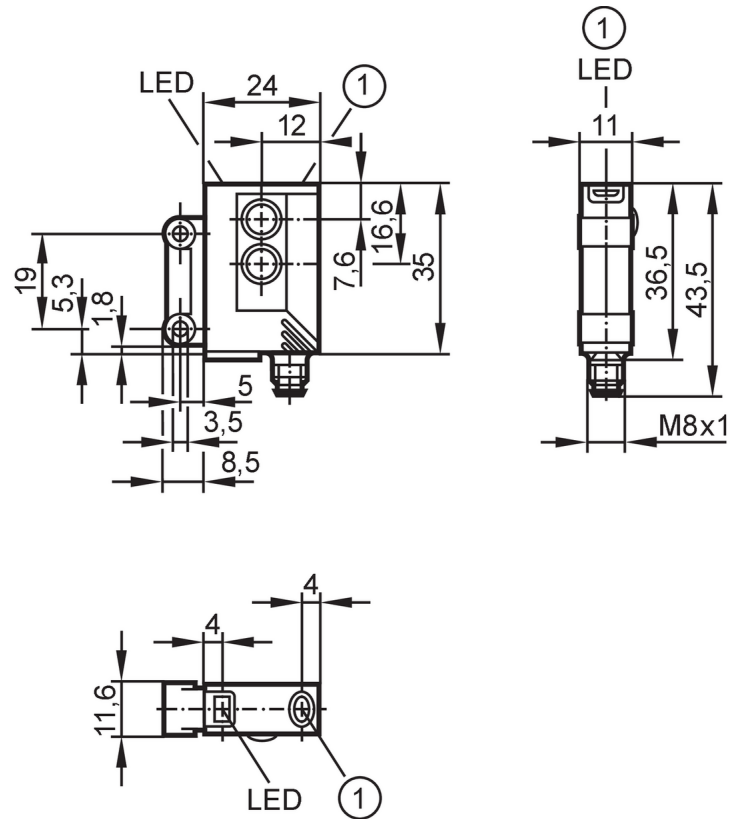


OJ5100

漫反射光电开关

OJB-FPKG/FO/AS



1 按钮



产品特征

光线种类	红光
外壳	矩形的

应用

功能原理	漫反射光电开关
应用	工业应用/工厂自动化

电气数据

工作电压	[V]	10...30 DC
电流损耗	[mA]	< 22
防护等级		III
反相保护		有
光线种类		红光
波长	[nm]	660

输出

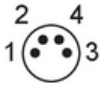
电气设计		PNP
输出功能		亮通和暗通模式; (可选)
开关量输出DC电压降最大值	[V]	2.5
开关量输出DC的持续电流负载	[mA]	200
开关频率DC	[Hz]	2000

OJ5100



漫反射光电开关

OJB-FPKG/FO/AS

短路保护		有
短路保护类型		脉冲
过载保护		有
监控范围		
检测距离	[mm]	1...600; (白纸 200 x 200 mm 90 %反射)
检测距离可设		有
光斑直径最大值	[mm]	60
光点尺寸参考		在最大的检测距离
工作条件		
环境温度	[°C]	-25...60
外壳防护等级		IP 67
认证/测试		
EMC电磁兼容		EN 60947-5-2
MTTF	[年]	867
机械技术数据		
重量	[g]	39.6
外壳		矩形的
尺寸	[mm]	35 x 24 x 11
原材料		外壳: ABS; LED窗口: SEPS; 按钮: SEPS
透镜材料		前面透镜: 玻璃
透镜校准		前面的镜组
显示器/操作件		
显示	开关状态	1 x LED, 黄色
	操作	1 x LED, 绿色
	功能	1 x LED, 红色
电子锁		有
附件		
供货范围		螺丝钉: 2
		弹簧垫圈: 2
		螺母: 2
注释		
注释		按照cULus工作电压"电源级2"
包装单位		1 件
电气连接		
接插件: 1 x M8; 译码: A; 触头: 4		
		



接口



2 Teach

图表

过量增益图

