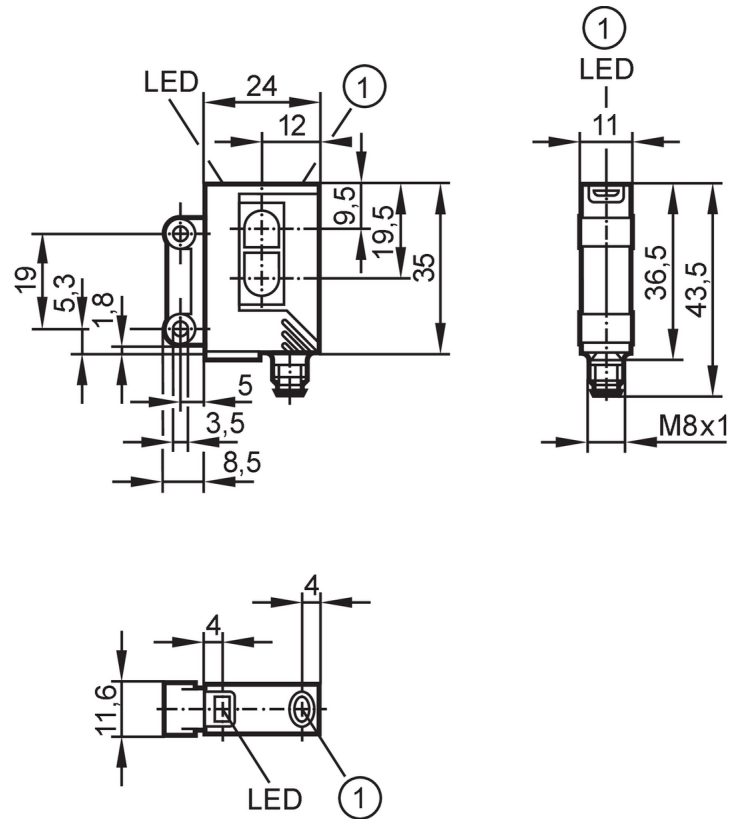


# OJ5144



带背景消除的漫反射光电开关

OJH-FPKG/FO/AS



1 按钮  
上面透镜的接收装置  
下面透镜的发射装置



## 产品特征

光线种类	红光
外壳	矩形的

## 应用

特殊的性能	背景消隐
功能原理	漫反射光电开关
应用	工业应用/工厂自动化

## 电气数据

工作电压 [V]	10...30 DC
电流损耗 [mA]	25
防护等级	III
反相保护	有
光线种类	红光
波长 [nm]	660

## 输出


电气设计	PNP
输出功能	亮通和暗通模式；(可选)
开关量输出DC电压降最大值 [V]	2.5

# OJ5144



## 带背景消除的漫反射光电开关

OJH-FPKG/FO/AS

开关量输出DC的持续电流负载	[mA]	200
开关频率DC	[Hz]	1000
短路保护		有
短路保护类型		脉冲
过载保护		有
<b>监控范围</b>		
检测距离	[mm]	15...400; (白纸 200 x 200 mm 90 %反射)
检测距离可设		有
光斑直径最大值	[mm]	18
光点尺寸参考		检测距离
背景消隐可用		有
<b>工作条件</b>		
环境温度	[°C]	-25...60
外壳防护等级		IP 67
<b>认证/测试</b>		
EMC电磁兼容		EN 60947-5-2
MTTF	[年]	556
<b>机械技术数据</b>		
重量	[g]	35.3
外壳		矩形的
尺寸	[mm]	35 x 24 x 11
原材料		外壳: ABS; LED窗口: SEPS; 按钮: SEPS
透镜材料		前面透镜: PMMA
透镜校准		前面的镜组
<b>显示器/操作件</b>		
显示	开关状态	1 x LED, 黄色
	操作	1 x LED, 绿色
电子锁		有
<b>附件</b>		
供货范围		螺丝钉: 2
		弹簧垫圈: 2
		螺母: 2
<b>注释</b>		
注释		按照cULus工作电压"电源级2"
包装单位		1 件
<b>电气连接</b>		
接插件: 1 x M8; 译码: A; 触头: 4		
		

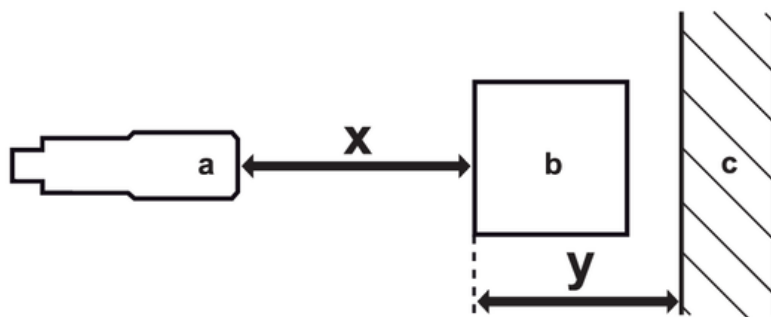


接口



2 Teach

图表



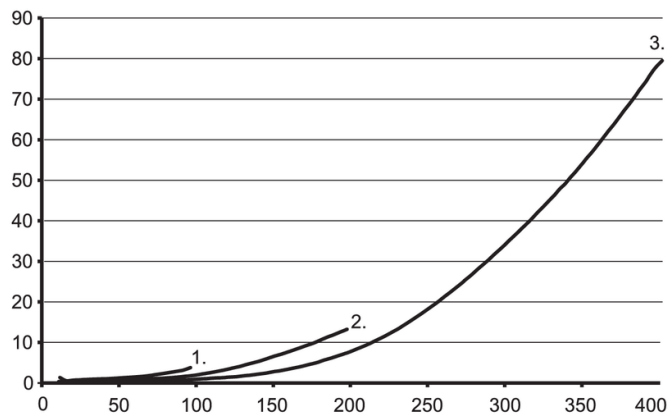
- a: 传感器
- b: 目标
- c: 背景
- x: 距离传感器/目标物 [mm]
- y: 最小的距离物体/背景 [mm]



## 带背景消除的漫反射光电开关

OJH-FPKG/FO/AS

### 精确度曲线



x: 距离传感器/目标物 [mm]

y: 最小的距离物体/背景 [mm]

1 = 目标 黑色(6 %反射), 背景白色(漫反射率90 %)

2 = 目标 灰色(18 %反射), 背景白色(漫反射率90 %)

3 = 目标 白色(90 %反射), 背景白色(漫反射率90 %)