

1 按钮
上面透镜的接收装置
下面透镜的发射装置



产品特征

光线种类	红光
激光防护等级	1
外壳	矩形的

应用

特殊的性能	背景消隐
功能原理	漫反射光电开关
应用	用于机器人、装配和处理技术应用

电气数据

工作电压	[V]	10...30 DC
电流损耗	[mA]	13
防护等级		III
反相保护		有
光线种类		红光
波长	[nm]	650
使用寿命	[h]	50000

输出

电气设计	PNP
输出功能	亮通和暗通模式；(可选)

OJ5152



激光漫反射光电开关

OJHLFPKG/FO/AS

开关量输出DC电压降最大值	[V]	2.5
开关量输出DC的持续电流负载	[mA]	200
开关频率DC	[Hz]	1000
短路保护		有
短路保护类型		脉冲
过载保护		有

监控范围		
检测距离	[mm]	15...200; (白纸 200 x 200 mm 90 %反射)
检测距离可设		有
最小的可识别物体直径	[mm]	2
光斑宽度最大值	[mm]	2
光斑高度最大值	[mm]	1
背景消隐可用		有

工作条件		
环境温度	[°C]	-10...60
外壳防护等级		IP 67

认证/测试		
EMC电磁兼容	EN 60947-5-2	
激光防护等级		1
激光保护注意事项	注意:	激光
	激光等级:	1
		EN / IEC60825-1:2007
		EN / IEC60825-1:2014
		Complies with 21 CFR 1040.10 except for conformance with IEC 60825-1 Ed. 3, as described in Laser Notice No. 56, dated May 8, 2019.
MTTF	[年]	501

机械技术数据		
重量	[g]	28.6
外壳		矩形的
尺寸	[mm]	35 x 24 x 11
原材料		外壳: ABS; LED窗口: SEPS; 按钮: SEPS
透镜材料		前面透镜: PMMA
透镜校准		前面的镜组

显示器/操作件		
显示	开关状态	1 x LED, 黄色
	操作	1 x LED, 绿色
电子锁		有

附件		
供货范围		螺丝钉: 2
		弹簧垫圈: 2
		螺母: 2

注释		
注释		按照cULus工作电压"电源级2"

OJ5152



激光漫反射光电开关

OJHLFPKG/FO/AS

包装单位

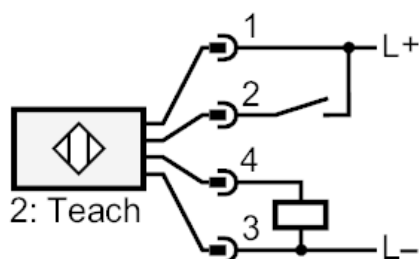
1 件

电气连接

接插件: 1 x M8; 译码: A; 触头: 4



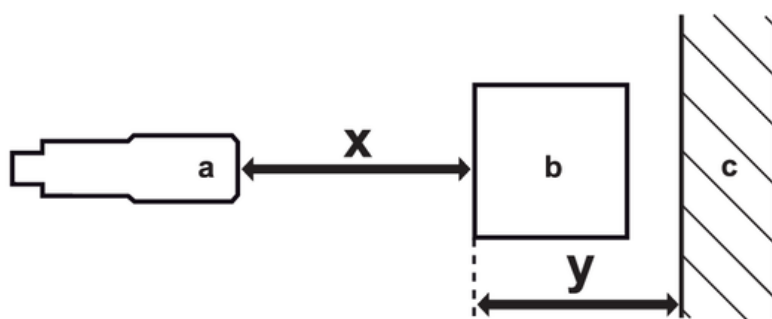
接口



2

Teach

图表



- a: 传感器
- b: 目标
- c: 背景
- x: 距离传感器/目标物 [mm]
- y: 最小的距离物体/背景 [mm]

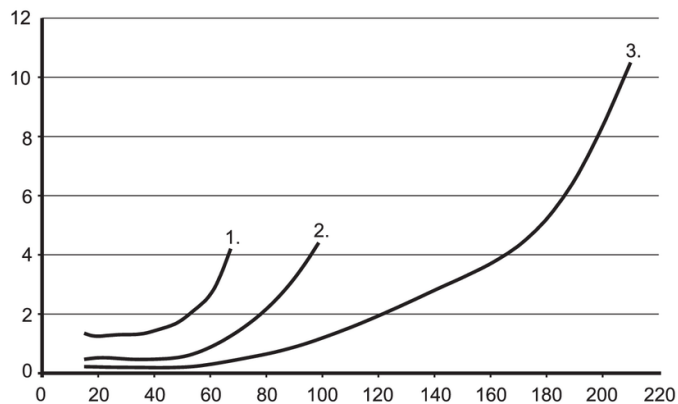
OJ5152

激光漫反射光电开关

OJHLFPKG/FO/AS



精确度曲线



x: 距离传感器/目标物 [mm]

y: 最小的距离物体/背景 [mm]

1 = 目标 黑色(6 %反射), 背景白色(漫反射率90 %)

2 = 目标 灰色(18 %反射), 背景白色(漫反射率90 %)

3 = 目标 白色(90 %反射), 背景白色(漫反射率90 %)