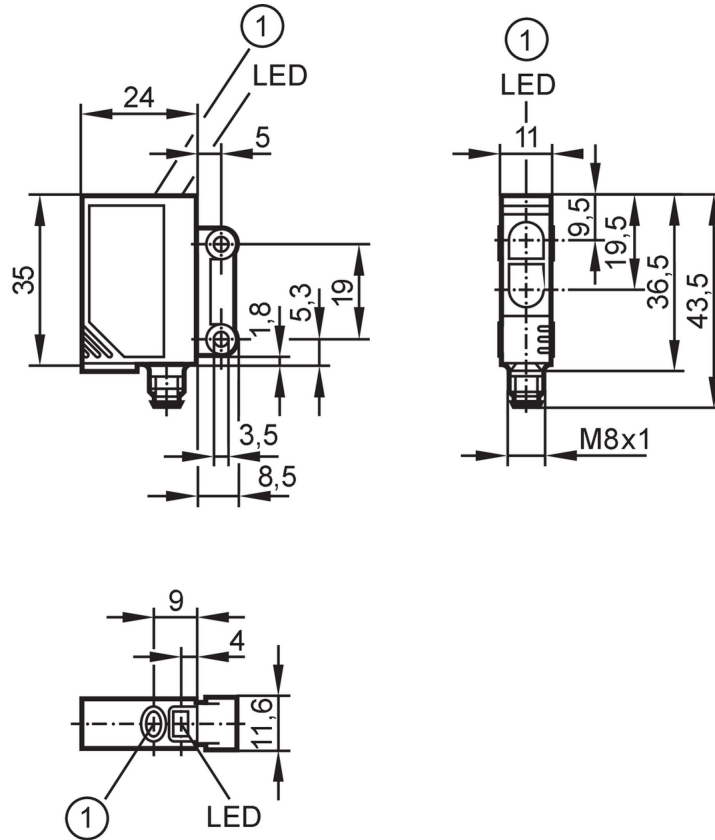


OJ5154



激光漫反射光电开关

OJHLFPKG/SO/AS



- 1 按钮
上面透镜的接收装置
下面透镜的发射装置



产品特征

光线种类	红光
激光防护等级	1
外壳	矩形的

应用

特殊的性能	背景消隐
功能原理	漫反射光电开关
应用	用于机器人、装配和处理技术应用

电气数据

工作电压	[V]	10...30 DC
电流损耗	[mA]	13
防护等级		III
反相保护		有
光线种类		红光
波长	[nm]	650
使用寿命	[h]	50000

输出

电气设计	PNP
------	-----

OJ5154



激光漫反射光电开关

OJHLFPKG/SO/AS

输出功能	亮通和暗通模式；(可选)	
开关量输出DC电压降最大值 [V]	2.5	
开关量输出DC的持续电流负载 [mA]	200	
开关频率DC [Hz]	1000	
短路保护	有	
短路保护类型	脉冲	
过载保护	有	
监控范围		
检测距离 [mm]	15...200; (白纸 200 x 200 mm 90 %反射)	
检测距离可设	有	
最小的可识别物体直径 [mm]	2	
光斑宽度最大值 [mm]	2	
光斑高度最大值 [mm]	1	
背景消隐可用	有	
工作条件		
环境温度 [°C]	-10...60	
外壳防护等级	IP 67	
认证/测试		
EMC电磁兼容	EN 60947-5-2	
激光防护等级	1	
激光保护注意事项	注意:	激光
	激光等级:	1
		EN / IEC60825-1:2007
		EN / IEC60825-1:2014
		Complies with 21 CFR 1040.10 except for conformance with IEC 60825-1 Ed. 3, as described in Laser Notice No. 56, dated May 8, 2019.
MTTF [年]	501	
机械技术数据		
重量 [g]	28.2	
外壳	矩形的	
尺寸 [mm]	35 x 11 x 24	
原材料	外壳: ABS; LED窗口: SEPS; 按钮: SEPS	
透镜材料	前面透镜: PMMA	
透镜校准	侧面的镜组	
显示器/操作件		
显示	开关状态	1 x LED, 黄色
	操作	1 x LED, 绿色
电子锁	有	
附件		
供货范围	螺丝钉: 2	
	弹簧垫圈: 2	
	螺母: 2	

OJ5154



激光漫反射光电开关

OJHLFPKG/SO/AS

注释

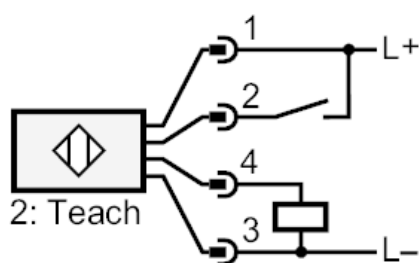
注释	按照cULus工作电压“电源级2”
包装单位	1 件

电气连接

接插件: 1 x M8; 译码: A; 触头: 4

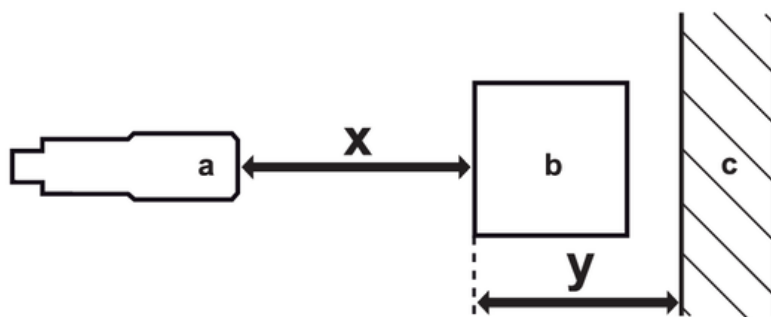


接口



2 Teach

图表



- a: 传感器
- b: 目标
- c: 背景
- x: 距离传感器/目标物 [mm]
- y: 最小的距离物体/背景 [mm]

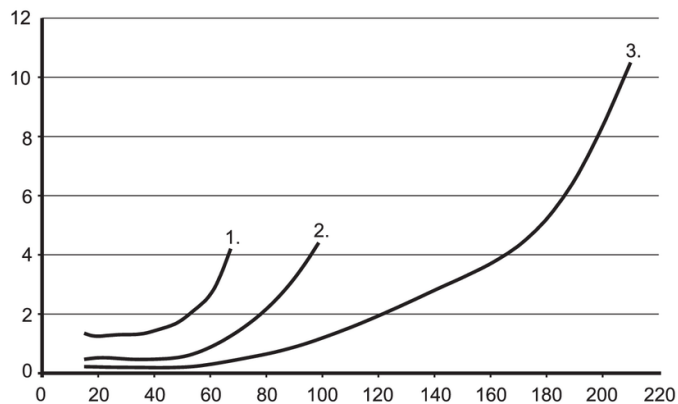
OJ5154

激光漫反射光电开关

OJHLFPKG/SO/AS



精确度曲线



x: 距离传感器/目标物 [mm]

y: 最小的距离物体/背景 [mm]

1 = 目标 黑色(6 %反射), 背景白色(漫反射率90 %)

2 = 目标 灰色(18 %反射), 背景白色(漫反射率90 %)

3 = 目标 白色(90 %反射), 背景白色(漫反射率90 %)