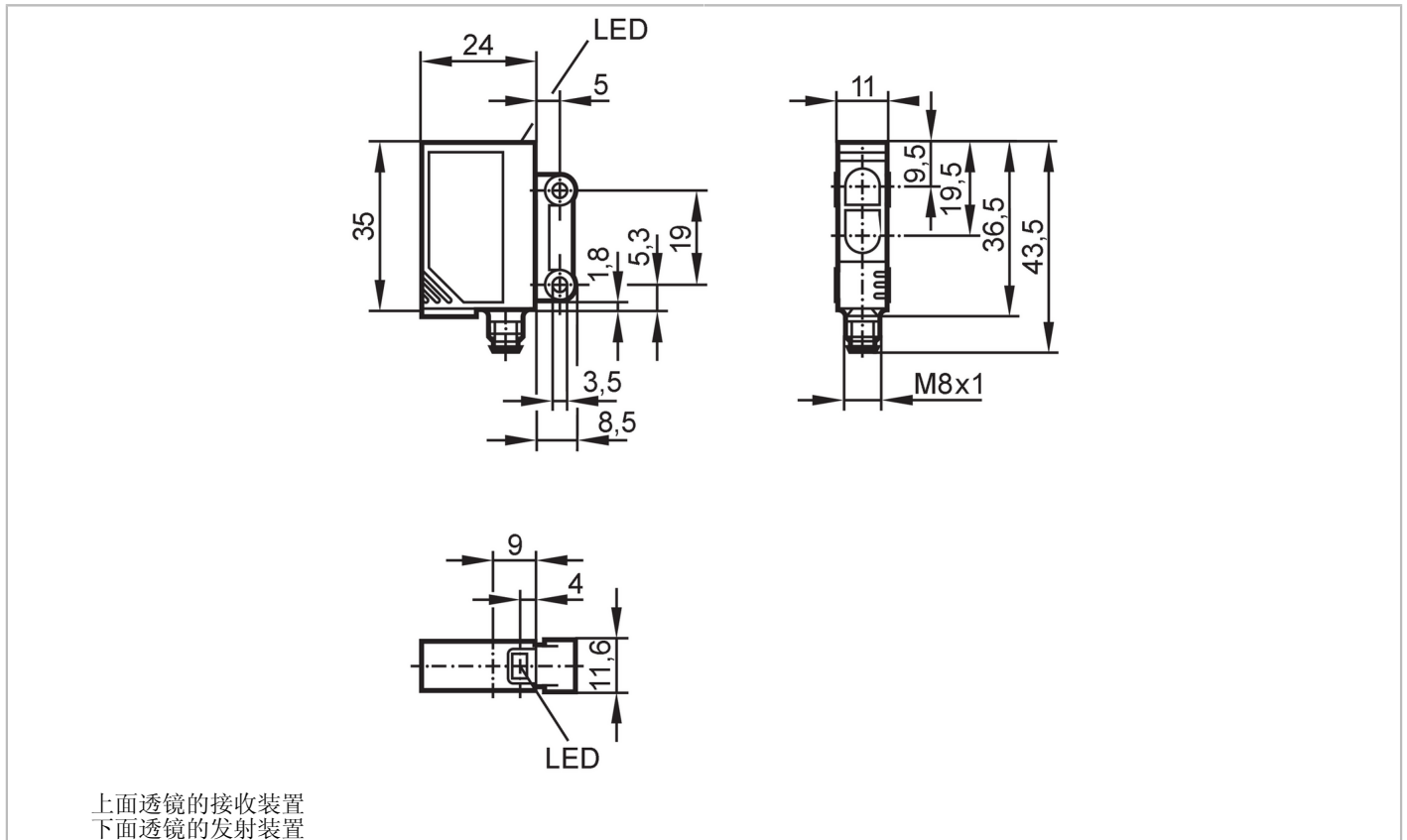


OJH200



带背景消除的漫反射光电开关

OJH-HPKG/SO/AS



产品特征		
光线种类		红光
外壳		矩形的
应用		
特殊的性能		背景消隐
功能原理		漫反射光电开关
应用		工业应用/工厂自动化
电气数据		
工作电压	[V]	10...30 DC
电流损耗	[mA]	25
防护等级		III
反相保护		有
光线种类		红光
波长	[nm]	660
输出		
电气设计		PNP
输出功能		亮通模式
开关量输出DC电压降最大值	[V]	2.5
开关量输出DC的持续电流负载	[mA]	200
开关频率DC	[Hz]	1000

OJH200



带背景消除的漫反射光电开关

OJH-HPKG/SO/AS

短路保护		有
短路保护类型		脉冲
过载保护		有
监控范围		
检测距离	[mm]	< 100; (已设定)
检测距离可设		否
光斑直径最大值	[mm]	13
光点尺寸参考		在最大的检测距离
背景消隐可用		有
工作条件		
环境温度	[°C]	-25...60
外壳防护等级		IP 67
认证/测试		
EMC电磁兼容		EN 60947-5-2
MTTF	[年]	551
机械技术数据		
重量	[g]	15.7
外壳		矩形的
尺寸	[mm]	35 x 11 x 24
原材料		外壳: ABS; LED窗口: SEPS
透镜材料		前面透镜: PMMA
透镜校准		侧面的镜组
显示器/操作件		
显示	开关状态	1 x LED, 黄色
注释		
注释		按照cULus工作电压"电源级2"
包装单位		1 件
电气连接		
接插件: 1 x M8; 译码: A; 触头: 3		

OJH200

带背景消除的漫反射光电开关

OJH-HPKG/SO/AS



接口

