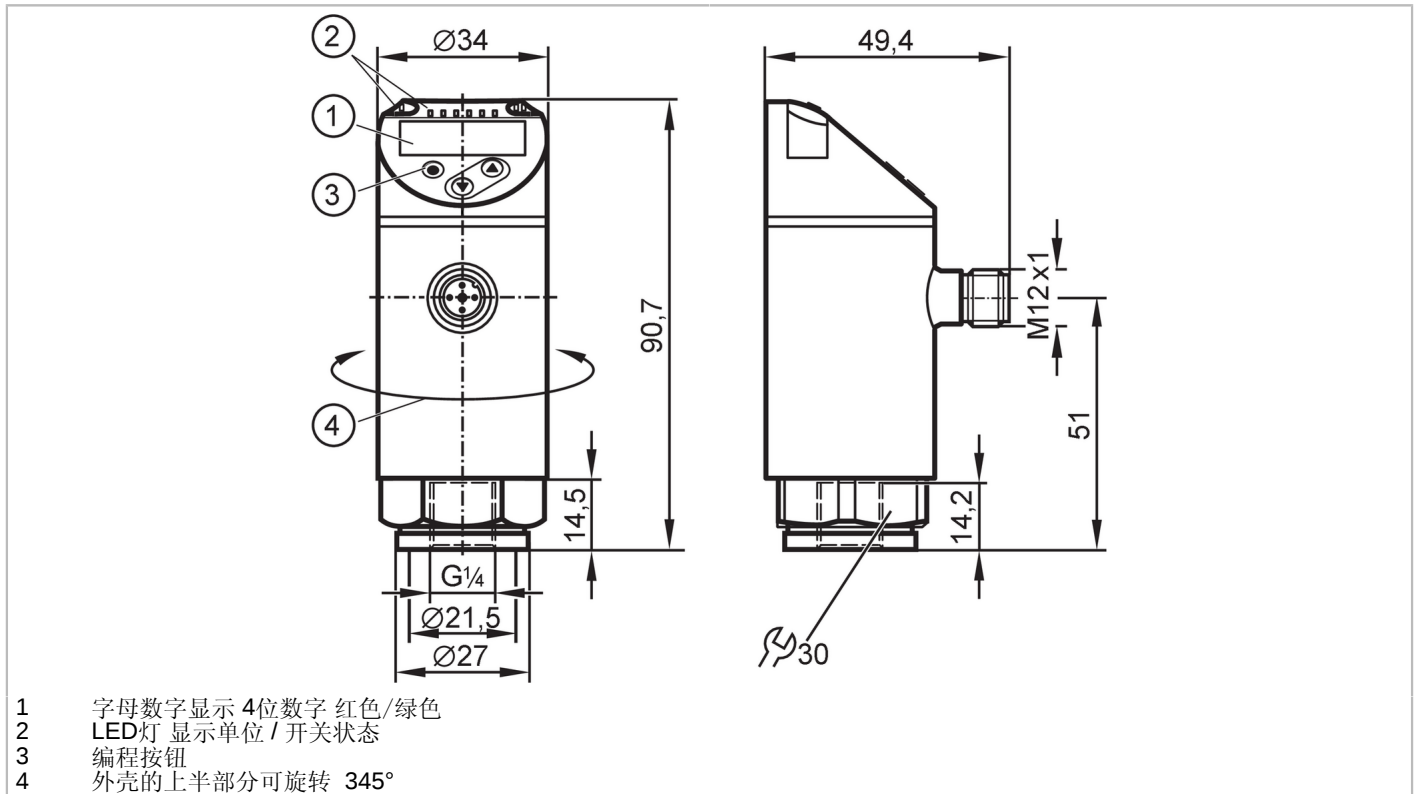


# PE2093

带显示屏的压力传感器

PE-025-RER14-MFRKG/US/ E



## 产品特点

输入和输出总数	数字输出数量: 2; 模拟输出数量: 1		
测量范围	-1...25 bar	-14.5...362.5 psi	-0.1...2.5 MPa
系统接口	螺纹连接 G 1/4 内螺纹		

## 应用

特殊的性能	镀金触点		
测量元件	陶瓷电容式压力测量元件		
应用	用于工业应用		
介质	液体和气体介质		
介质温度 [°C]	-25...80		
爆破压力最小值	350 bar	5075 psi	35 MPa
抗压强度	150 bar	2175 psi	15 MPa
耐真空	-1000 mbar	-0.1 MPa	
压力	相对压力		

## 电气数据

工作电压 [V]	18...30 DC; (按照SELV/PELV)		
电流损耗 [mA]	< 35		
绝缘电阻最小值 [MΩ]	100; (500 V DC)		
防护等级	III		
反相保护	有		
开机延迟时间 [s]	0.3		
Watchdog集成看门狗电路	有		



## 带显示屏的压力传感器

PE-025-RER14-MFRKG/US/ E

总的输入/输出			
输入和输出总数	数字输出数量: 2; 模拟输出数量: 1		
输出			
输出数量	2		
输出信号	开关信号; 模拟信号; IO-Link; (可配置)		
电气设计	PNP/NPN		
数字输出数量	2		
输出功能	常开/常闭; (可设定参数)		
开关量输出DC电压降最大值 [V]	2		
开关量输出DC的持续电流负载 [mA]	250		
开关频率DC [Hz]	< 500		
模拟输出数量	1		
模拟电流输出 [mA]	4...20; (可调整量程 1:5)		
负载最大值 [Ω]	500		
模拟电压输出 [V]	0...10; (可调整量程 1:5)		
负载电阻最小值 [Ω]	2000		
短路保护	有		
短路保护类型	脉冲		
过载保护	有		
测量/设定范围			
测量范围	-1...25 bar	-14.5...362.5 psi	-0.1...2.5 MPa
开关点, SP	-0.85...25 bar	-12...362.5 psi	-0.085...2.5 MPa
复原点, rP	-0.95...24.9 bar	-13.5...361 psi	-0.095...2.49 MPa
测量值起点	-1...20 bar	-14.5...290 psi	-0.1...2 MPa
测量值终点	4...25 bar	58...362.5 psi	0.4...2.5 MPa
设定步距	0.05 bar	0.5 psi	0.005 MPa
精度/偏差			
开关点精度 [测量范围值的%]	< ± 0,4; (Turn down 1:1)		
重复精度 [测量范围值的%]	< ± 0,1; (温度波动 < 10 K; Turn down 1:1)		
特征曲线偏差 [测量范围值的%]	< ± 0,25 (BFSL) / < ± 0,5 (LS); (Turn down 1:1; BFSL = Best Fit Straight Line; LS = 极限点设定)		
滞后偏差 [测量范围值的%]	< ± 0,1; (Turn down 1:1)		
长时间稳定性 [测量范围值的%]	< ± 0,05; (Turn down 1:1; 每6个月)		
温度系数零点 [测量范围值的百分比 / 10 K]	0,2; (-25...80 °C)		
温度系数量程 [测量范围值的百分比 / 10 K]	0,2; (-25...80 °C)		
注释	DNV GL 认证标准条件下的开关点精度, 线性度误差: < ± 1% / < ± 1%		
反应时间			
反应时间 [ms]	< 1.5		
可编程的延迟时间dS, dr [s]	0...50		
阻尼过程值dAP [s]	0...4		

# PE2093



## 带显示屏的压力传感器

PE-025-RER14-MFRKG/US/ E

用于模拟量输出的阻尼 (dAA) [s]	0...4
模拟输出响应时间最大值 [ms]	3

### 软件/编程

参数设定	迟滞/窗口; 常开/常闭; ON延迟、关断延时; 阻尼; 显示单位; 电流/电压输出
------	--

### 接口

通信接口	IO-Link	
传递类型	COM2 (38,4 kBaud)	
IO-Link revision	1.1	
SDCI标准	IEC 61131-9	
外形	Smart Sensor - SSP 0	Generic Profiled Sensor
	Function	Device identification
	Function	Process data variable
	Function	Device diagnosis
SIO模式	有	
必需的mater port type	A	
模拟过程数据	1	
二位输出过程数据	2	
处理周期最小值 [ms]	2.3	
支持的DeviceID	运行方式	DeviceID
	default	462

### 工作条件

环境温度 [°C]	-25...80
存储温度 [°C]	-40...100
外壳防护等级	IP 65; IP 67

### 认证/测试

EMC电磁兼容	DIN EN 61000-6-2	
	DIN EN 61000-6-3	
抗冲击	DIN EN 60068-2-27	50 g (11 ms)
抗震	DIN EN 60068-2-6	20 g (10...2000 Hz)
MTTF [年]	161	
UL认证	UL认证编号	J012
承压设备指令	良好的工程实践; 可用于第2组流体; 根据需求流体组1的流体	

### 机械技术数据

重量 [g]	216.6
外壳	圆柱形的
尺寸 [mm]	Ø 34 / L = 90.7
原材料	不锈钢(1.4404 / 316L); PBT+PC-GF30; PBT-GF20; PC
材料(接液部件)	不锈钢(1.4404 / 316L); Al2O3 (99.9 %; 陶瓷); EPDM
开关动作寿命	1亿
拧紧扭矩 [Nm]	25...35; (推荐的拧紧扭矩; 取决于润滑、密封及压力等级)
系统接口	螺纹连接 G 1/4 内螺纹
已集成限制器元件	否(可以改装)

# PE2093



带显示屏的压力传感器

PE-025-RER14-MFRKG/US/IE

## 显示器/操作件

显示	显示单位	3 x LED, 绿色 (bar, psi, MPa)
	开关状态	2 x LED, 黄色
	测量值	字母数字显示, 红色/绿色 4位数字

## 注释

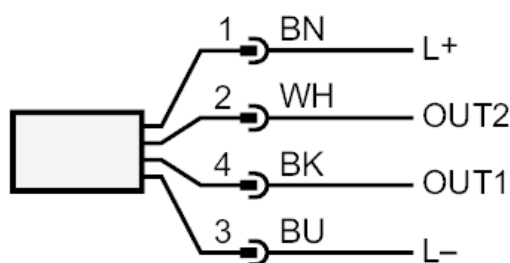
包装单位	1 件
------	-----

## 电气连接

接插件: 1 x M12; 译码: A; 触头: 4, 镀金的



## 接口



OUT1	开关输出或IO-Link
OUT2	开关输出或模拟输出
	颜色符合DIN EN 60947-5-6标准
	芯线颜色:
BK =	黑色
BN =	棕色
BU =	蓝色
WH =	白色