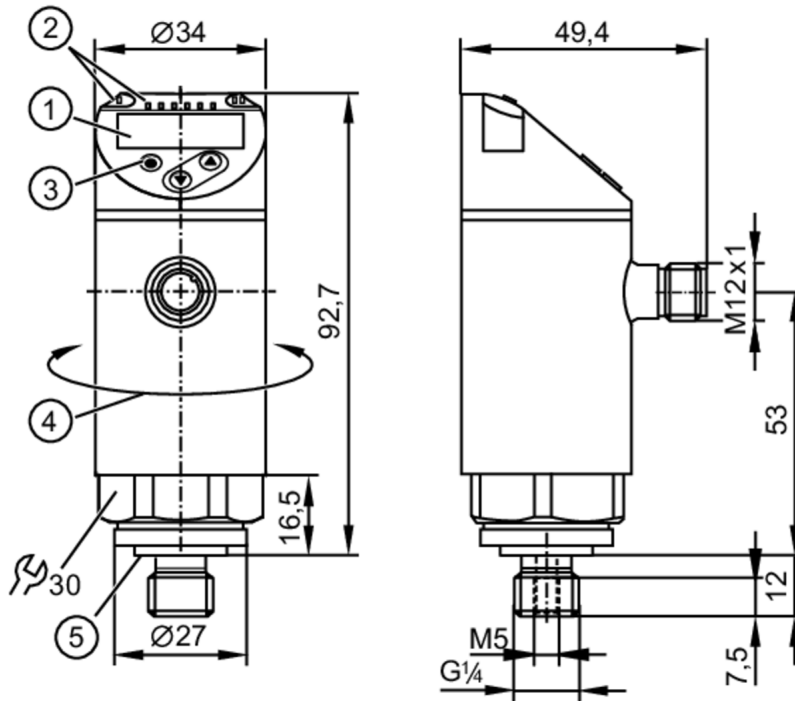


PE2594

带显示屏的压力传感器

PE-010-REG14-MFRKG/US/IE



- 1 字母数字显示 4位数字 红色/绿色
- 2 LED灯 显示单位 / 开关状态
- 3 编程按钮
- 4 外壳的上半部分可旋转 345°
- 5 密封圈



KTW/W270

Reg31



产品特征

输入和输出总数	数字输出数量: 2; 模拟输出数量: 1			
测量范围	-1...10 bar	-14.6...145 psi	-100...1000 kPa	-0.1...1 MPa
系统接口	螺纹连接 G 1/4 外螺纹 内螺纹:M5; DIN EN ISO 1179-2			

应用

特殊的性能	镀金触点		
测量元件	陶瓷电容式压力测量元件		
应用	用于工业应用		
介质	液体和气体介质		
介质温度 [°C]	-25...80		
爆破压力最小值	150 bar	2175 psi	15 MPa
抗压强度	75 bar	1087 psi	7.5 MPa
耐真空	-1000 mbar	-0.1 MPa	
压力	相对压力		

电气数据

工作电压 [V]	18...30 DC; (按照SELV/PELV)		
电流损耗 [mA]	< 35		
绝缘电阻最小值 [MΩ]	100; (500 V DC)		
防护等级	III		
反相保护	有		

PE2594



带显示屏的压力传感器

PE-010-REG14-MFRKG/US/ E

开机延迟时间	[s]	0.3
Watchdog集成看门狗电路		有

总的输入/输出

输入和输出总数	数字输出数量: 2; 模拟输出数量: 1	
---------	----------------------	--

输出

输出数量		2
输出信号		开关信号; 模拟信号; IO-Link; (可配置)
电气设计		PNP/NPN
数字输出数量		2
输出功能		常开/常闭; (可设定参数)
开关量输出DC电压降最大值	[V]	2
开关量输出DC的持续电流负载	[mA]	250
开关频率DC	[Hz]	< 500
模拟输出数量		1
模拟电流输出	[mA]	4...20; (可调整量程 1:5)
负载最大值	[Ω]	500
模拟电压输出	[V]	0...10; (可调整量程 1:5)
负载电阻最小值	[Ω]	2000
短路保护		有
短路保护类型		脉冲
过载保护		有

测量/设定范围

测量范围	-1...10 bar	-14.6...145 psi	-100...1000 kPa	-0.1...1 MPa
开关点, SP	-0.94...10 bar	-13.6...145 psi		-0.094...1 MPa
复原点, rP	-0.98...9.96 bar	-14.2...144.4 psi		-0.098...0.996 MPa
测量值起点	-1...8 bar	-14.6...116 psi		-0.1...0.8 MPa
测量值终点	1...10 bar	14.6...145 psi		0.1...1 MPa
设定步距	0.02 bar	0.2 psi		0.002 MPa

精度/偏差

开关点精度	[测量范围值的%]	< ± 0,4; (Turn down 1:1)
重复精度	[测量范围值的%]	< ± 0,1; (温度波动 < 10 K; Turn down 1:1)
特征曲线偏差	[测量范围值的%]	< ± 0,25 (BFSL) / < ± 0,5 (LS); (Turn down 1:1; BFSL = Best Fit Straight Line; LS = 极限点设定)
滞后偏差	[测量范围值的%]	< ± 0,1; (Turn down 1:1)
长时间稳定性	[测量范围值的%]	< ± 0,05; (Turn down 1:1; 每6个月)
温度系数零点	[测量范围值的百分比 / 10 K]	0,2; (-25...80 °C)
温度系数量程	[测量范围值的百分比 / 10 K]	0,2; (-25...80 °C)
注释		DNV GL认证标准条件下的开关点精度, 线性度误差: < ± 1% / < ± 1%

反应时间

反应时间	[ms]	< 1.5
------	------	-------

PE2594



带显示屏的压力传感器

PE-010-REG14-MFRKG/US/ E

可编程的延迟时间dS, dr	[s]	0...50
阻尼过程值dAP	[s]	0...4
用于模拟量输出的阻尼 (dAA)	[s]	0...4
模拟输出响应时间最大值	[ms]	3

软件/编程

参数设定	迟滞/窗口; 常开/常闭; ON延迟、关断延时; 阻尼; 显示单位; 电流/电压输出
------	--

接口

通信接口	IO-Link	
传递类型	COM2 (38,4 kBaud)	
IO-Link revision	1.1	
SDCI标准	IEC 61131-9	
外形	Smart Sensor - SSP 0	Generic Profiled Sensor
	Function	Device identification
	Function	Process data variable
	Function	Device diagnosis
SIO模式	有	
必需的mater port type	A	
模拟过程数据	1	
二位输出过程数据	2	
处理周期最小值	[ms]	2.3
支持的DeviceID	运行方式	DeviceID
	default	463

工作条件

环境温度	[°C]	-25...80
存储温度	[°C]	-40...100
外壳防护等级		IP 65; IP 67

认证/测试

EMC电磁兼容	DIN EN 61000-6-2	
	DIN EN 61000-6-3	
抗冲击	DIN EN 60068-2-27	50 g (11 ms)
抗震	DIN EN 60068-2-6	20 g (10...2000 Hz)
MTTF	[年]	161
UL认证	UL认证编号	J012
承压设备指令	良好的工程实践; 可用于第2组流体; 根据需求流体组1的流体	

机械技术数据

重量	[g]	260.5
外壳		圆柱形的
尺寸	[mm]	Ø 34 / L = 92.7
原材料		不锈钢(1.4404 / 316L); PBT+PC-GF30; PBT-GF20; PC; EPDM
材料(接液部件)		不锈钢(1.4404 / 316L); Al2O3 (99.9 %; 陶瓷); EPDM
开关动作寿命		1亿
拧紧扭矩	[Nm]	25...35; (推荐的拧紧扭矩; 取决于润滑、密封及压力等级)
系统接口		螺纹连接 G 1/4 外螺纹 内螺纹:M5; DIN EN ISO 1179-2
过程连接密封		EPDM

PE2594



带显示屏的压力传感器

PE-010-REG14-MFRKG/US/ E

已集成限制器元件 否(可以改装)

显示器/操作件

显示	显示单位	3 x LED, 绿色 (bar, psi, MPa)
	开关状态	2 x LED, 黄色
	测量值	字母数字显示, 红色/绿色 4位数字

注释

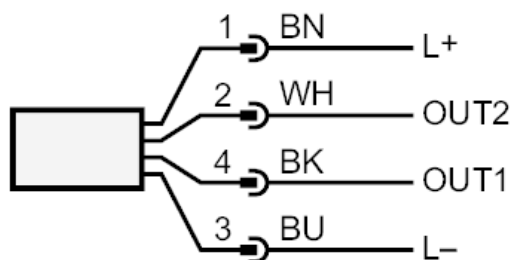
包装单位 1 件

电气连接

接插件: 1 x M12; 译码: A; 触头: 4, 镀金的



接口



OUT1 开关输出或IO-Link
OUT2 开关输出或模拟输出
颜色符合DIN EN 60947-5-6标准
芯线颜色：
BK = 黑色
BN = 棕色
BU = 蓝色
WH = 白色