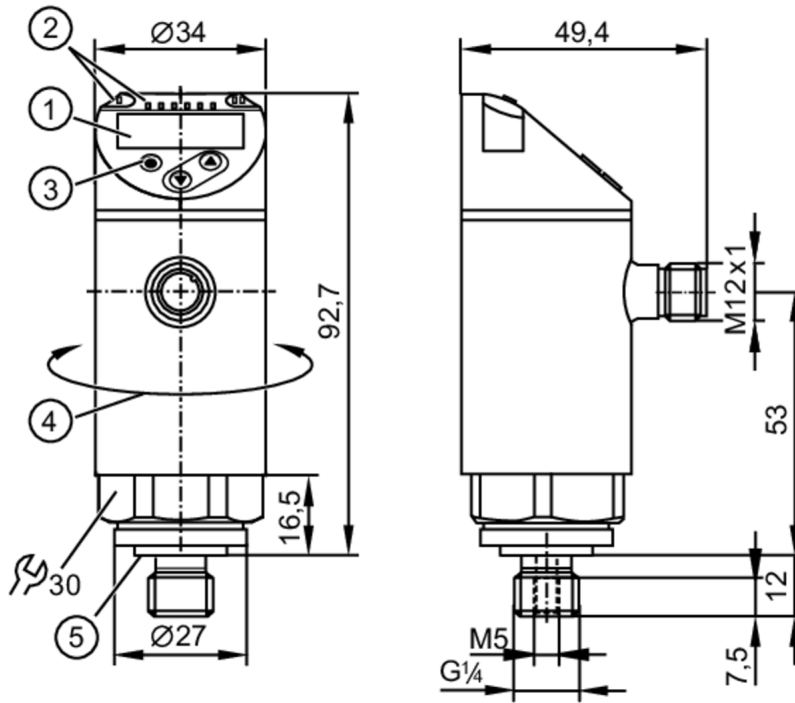


# PE2596

带显示屏的压力传感器

PE-2,5-REG14-MFRKG/US/IE



- 1 字母数字显示 4位数字 红色/绿色
- 2 LED灯 显示单位 / 开关状态
- 3 编程按钮
- 4 外壳的上半部分可旋转 345°
- 5 密封圈



KTW/W270

Reg31



## 产品特征

输入和输出总数	数字输出数量: 2; 模拟输出数量: 1			
测量范围	-0.125...2.5 bar	-125...2500 mbar	-1.8...36.25 psi	-12.5...250 kPa
系统接口	螺纹连接 G 1/4 外螺纹 内螺纹:M5; DIN EN ISO 1179-2			

## 应用

特殊的性能	镀金触点		
测量元件	陶瓷电容式压力测量元件		
应用	用于工业应用		
介质	液体和气体介质		
介质温度 [°C]	-25...80		
爆破压力最小值	50 bar	725 psi	5000 kPa
抗压强度	20 bar	290 psi	2000 kPa
耐真空	-1000 mbar	-0.1 MPa	
压力	相对压力		

## 电气数据

工作电压 [V]	18...30 DC; (按照SELV/PELV)		
电流损耗 [mA]	< 35		
绝缘电阻最小值 [MΩ]	100; (500 V DC)		
防护等级	III		
反相保护	有		

# PE2596



带显示屏的压力传感器

PE-2,5-REG14-MFRKG/US/IE

开机延迟时间 [s]	0.3
Watchdog集成看门狗电路	有

## 总的输入/输出

输入和输出总数	数字输出数量: 2; 模拟输出数量: 1
---------	----------------------

## 输出

输出数量	2
输出信号	开关信号; 模拟信号; IO-Link; (可配置)
电气设计	PNP/NPN
数字输出数量	2
输出功能	常开/常闭; (可设定参数)
开关量输出DC电压降最大值 [V]	2
开关量输出DC的持续电流负载 [mA]	250
开关频率DC [Hz]	< 500
模拟输出数量	1
模拟电流输出 [mA]	4...20; (可调整量程 1:5)
负载最大值 [Ω]	500
模拟电压输出 [V]	0...10; (可调整量程 1:5)
负载电阻最小值 [Ω]	2000
短路保护	有
短路保护类型	脉冲
过载保护	有

## 测量/设定范围

测量范围	-0.125...2.5 bar	-125...2500 mbar	-1.8...36.25 psi	-12.5...250 kPa
测量值起点	-0.125...2 bar	-1.8...29 psi	-12.5...200 kPa	
测量值终点	0.375...2.5 bar	5.45...36.25 psi	37.5...250 kPa	

## Factory setting / CMPT = 2

开关点, SP	-0.11...2.5 bar	-1.6...36.25 psi	-11...250 kPa
复原点, rP	-0.12...2.49 bar	-1.75...36.1 psi	-12...249 kPa
SP与rP间的最小距离	0.015 bar	0.15 psi	1.5 kPa
设定步距	0.005 bar	0.05 psi	0.5 kPa

## Status\_B High Resolution / CMPT = 3

开关点, SP	-0.109...2.5 bar	-1.58...36.25 psi	-10.9...250 kPa
复原点, rP	-0.12...2.49 bar	-1.73...36.11 psi	-12...249 kPa
SP与rP间的最小距离	0.011 bar	0.15 psi	1.1 kPa
设定步距	0.001 bar	0.01 psi	0.1 kPa

## 精度/偏差

开关点精度 [测量范围值的%]	< ± 0,4; (Turn down 1:1)
重复精度 [测量范围值的%]	< ± 0,1; (温度波动 < 10 K; Turn down 1:1)
特征曲线偏差 [测量范围值的%]	< ± 0,25 (BFSL) / < ± 0,5 (LS); (Turn down 1:1; BFSL = Best Fit Straight Line; LS = 极限点设定)
滞后偏差 [测量范围值的%]	< ± 0,1; (Turn down 1:1)
长时间稳定性 [测量范围值的%]	< ± 0,05; (Turn down 1:1; 每6个月)
温度系数零点	0,2; (-25...80 °C)

# PE2596



带显示屏的压力传感器

PE-2,5-REG14-MFRKG/US/ /E

[测量范围值的百分比 / 10 K]	
温度系数量程 [测量范围值的百分比 / 10 K]	0,2; (-25...80 °C)
注释	DNV GL认证标准条件下的开关点精度，线性度误差：<math>\pm 1\%/ <math>\pm 1\%

反应时间	
反应时间 [ms]	< 1.5
可编程的延迟时间dS, dr [s]	0...50
阻尼过程值dAP [s]	0...4
用于模拟量输出的阻尼 (dAA) [s]	0...4
模拟输出响应时间最大值 [ms]	3

软件/编程	
参数设定	迟滞/窗口; 常开/常闭; ON延迟、关断延时; 阻尼; 显示单位; 电流/电压输出

接口							
通信接口	IO-Link						
传递类型	COM2 (38,4 kBaud)						
IO-Link revision	1.1						
SDCI标准	IEC 61131-9						
SIO模式	有						
必需的mater port type	A; (当引脚2未连接时: B)						
支持的DeviceID	<table border="1"> <thead> <tr> <th>运行方式</th> <th>DeviceID</th> </tr> </thead> <tbody> <tr> <td>Factory setting / CMPT = 2</td> <td>464</td> </tr> <tr> <td>Status_B High Resolution / CMPT = 3</td> <td>975</td> </tr> </tbody> </table>	运行方式	DeviceID	Factory setting / CMPT = 2	464	Status_B High Resolution / CMPT = 3	975
运行方式	DeviceID						
Factory setting / CMPT = 2	464						
Status_B High Resolution / CMPT = 3	975						
注释	更多信息请参见“下载”中的IODD PDF文件						

Factory setting / CMPT = 2		
外形	Smart Sensor - SSP 0	Generic Profiled Sensor
	Function	Device identification
	Function	Process data variable
	Function	Device diagnosis
处理周期最小值 [ms]	2.3	
IO-Link压力分辨率 [bar]	0.005	
IO-Link过程数据(周期性)	功能	位长
	压力	14
	二进制开关信息	2
IO-Link功能(非周期性)	应用特定标签	

Status_B High Resolution / CMPT = 3		
外形	Smart Sensor - SSP 3.1	Measuring Sensor
	Common - I&D	Identification and Diagnosis
处理周期最小值 [ms]	3	
IO-Link压力分辨率 [bar]	0.001	
IO-Link过程数据(周期性)	功能	位长
	压力	16
	设备状态	4
	二进制开关信息	2

# PE2596



## 带显示屏的压力传感器

PE-2,5-REG14-MFRKG/US/IE

工作条件		
环境温度	[°C]	-25...80
存储温度	[°C]	-40...100
外壳防护等级		IP 65; IP 67
认证/测试		
EMC电磁兼容	DIN EN 61000-6-2	
	DIN EN 61000-6-3	
抗冲击	DIN EN 60068-2-27	50 g (11 ms)
抗震	DIN EN 60068-2-6	20 g (10...2000 Hz)
MTTF	[年]	171
UL认证	UL认证编号	J012
承压设备指令		良好的工程实践; 可用于第2组流体; 根据需求流体组1的流体
机械技术数据		
重量	[g]	302
外壳		圆柱形的
尺寸	[mm]	Ø 34 / L = 92.7
原材料		不锈钢(1.4404 / 316L); PBT+PC-GF30; PBT-GF20; PC; EPDM
材料(接液部件)		不锈钢(1.4404 / 316L); Al2O3 (99.9 %; 陶瓷); EPDM
开关动作寿命		1亿
拧紧扭矩	[Nm]	25...35; (推荐的拧紧扭矩; 取决于润滑、密封及压力等级)
系统接口		螺纹连接 G 1/4 外螺纹 内螺纹:M5; DIN EN ISO 1179-2
过程连接密封		EPDM
已集成限制器元件		否(可以改装)
显示器/操作件		
显示	显示单位	3 x LED, 绿色 (bar, psi, kPa)
	开关状态	2 x LED, 黄色
	测量值	字母数字显示, 红色/绿色 4位数字
注释		
包装单位		1 件
电气连接		
接插件: 1 x M12; 译码: A; 触头: 4, 镀金的		

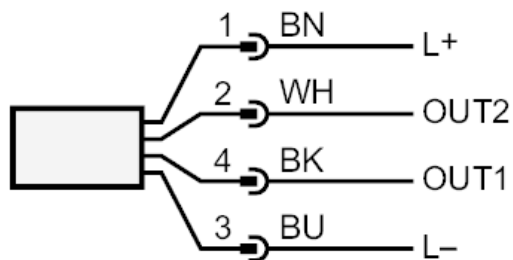
# PE2596



带显示屏的压力传感器

PE-2,5-REG14-MFRKG/US/ /E

## 接口



OUT1  
OUT2

开关输出或IO-Link  
开关输出或模拟输出  
颜色符合DIN EN 60947-5-6标准  
芯线颜色：

BK = 黑色  
BN = 棕色  
BU = 蓝色  
WH = 白色