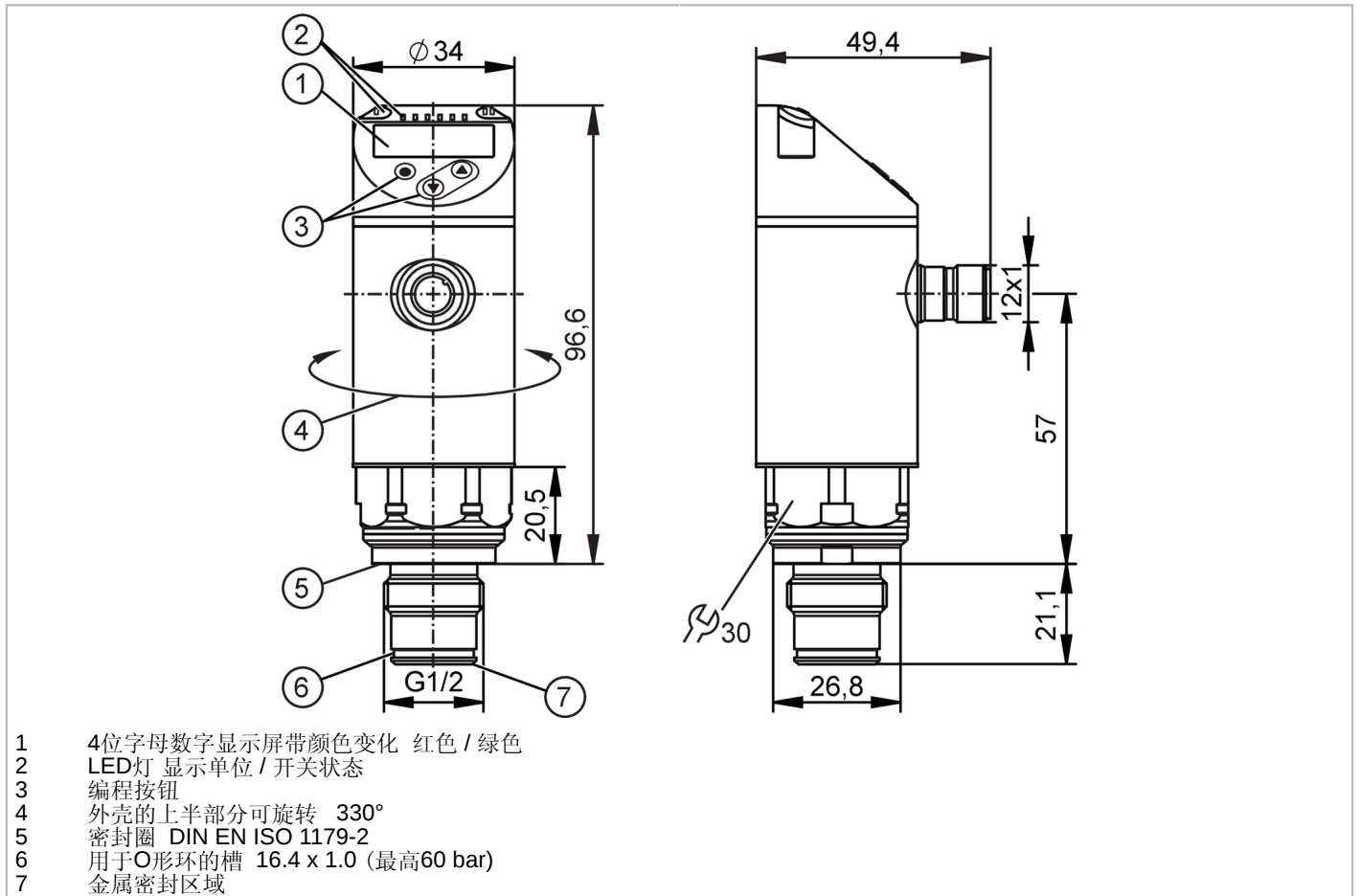


PF1543

带显示屏的压力传感器

PF-040-SEA12-MFRKG/US/IP



产品特征

输入和输出总数	数字输出数量: 2; 模拟输出数量: 1	
测量范围	-1...40 bar	-0.1...4 MPa
系统接口	螺纹连接 G 1/2 外螺纹 - 21 mm	

应用

特殊的性能	镀金触点	
测量元件	陶瓷电容式压力测量元件	
温度监控	有	
应用	可齐平安装, 适用于工业应用; 用于工业应用	
介质	粘稠介质或者含有颗粒物的液体; 液体; 根据需求其他的介质	
介质温度 [°C]	-25...80; (采用金属对金属密封件的齐平式零泄漏安装。关于其他密封件版本的允许温度, 请参见“附件”下的密封材料)	
爆破压力最小值	300 bar	30 MPa
抗压强度	175 bar	17 MPa
耐真空	-1000 mbar	-0.1 MPa
压力	相对压力; 真空	
齐平安装	有	

电气数据

工作电压 [V]	18...32 DC
----------	------------

PF1543



带显示屏的压力传感器

PF-040-SEA12-MFRKG/US//P

电流损耗	[mA]	15...40; (240 在最大负载电流下)
绝缘电阻最小值	[MΩ]	100; (500 V DC)
防护等级		III
反相保护		有
开机延迟时间	[s]	0.5
Watchdog集成看门狗电路		有

总的输入/输出

输入和输出总数	数字输出数量: 2; 模拟输出数量: 1
---------	----------------------

输出

输出数量		2
输出信号		开关信号; 模拟信号; IO-Link; (可配置)
电气设计		PNP/NPN
数字输出数量		2
输出功能		常开/常闭; (可设定参数)
开关量输出DC电压降最大值	[V]	2
开关量输出DC的持续电流负载	[mA]	100
开关频率DC	[Hz]	< 170
模拟输出数量		1
模拟电流输出	[mA]	4...20; (可调整量程 1:10)
负载最大值	[Ω]	500
模拟电压输出	[V]	0...10; (可调整量程 1:10)
负载电阻最小值	[Ω]	2000
短路保护		有
短路保护类型		脉冲
过载保护		有

测量/设定范围

测量范围	-1...40 bar	-0.1...4 MPa
开关点, SP	-1...40 bar	-0.1...4 MPa
测量值起点	-1...36 bar	-0.1...3.6 MPa
测量值终点	3...40 bar	0.3...4 MPa
设定步距	0.01 bar	0.001 MPa

测量范围 (MPa)

出厂设定	SSC1.1 SP1 = 1 MPa	SSC1.1 SP2 = 0.92 MPa
	SSC1.2 SP1 = 3 MPa	SSC1.2 SP2 = 2.92 MPa
	ASP = 0.00 MPa	AEP = 4 MPa
	dAP = 0.06 s	dAA = 0.06 s

测量范围 (bar)

出厂设定	SSC1.1 SP1 = 10 bar	SSC1.1 SP2 = 9.2 bar
	SSC1.2 SP1 = 30 bar	SSC1.2 SP2 = 29.2 bar
	ASP = 0.00 bar	AEP = 40 bar
	dAP = 0.06 s	dAA = 0.06 s

精度/偏差

开关点精度	[测量范围值的%]	< ± 0,8; (DIN EN IEC 62828-1; Turn down 1:1)
重复精度	[测量范围值的%]	< ± 0,1; (温度波动 < 10 K; Turn down 1:1)

PF1543



带显示屏的压力传感器

PF-040-SEA12-MFRKG/US//P

特征曲线偏差	[测量范围值的%]	< ± 0,8; (DIN IEC EN 62828-1; 包括零点和测量范围误差, 非线性, 迟滞; Turn down 1:1)
线性偏差	[测量范围值的%]	< ± 0,15; (Turn down 1:1)
零点稳定	[测量范围值的%]	IO-Link, 模拟量输出 0,25; (参见操作说明书 零点行为)
		显示, 开关输出 0,5
滞后偏差	[测量范围值的%]	< ± 0,15; (Turn down 1:1)
长时间稳定性		< ± 0,1; (Turn down 1:1; 每年)
温度系数零点和量程	[测量范围值的百分比 / 10 K]	< ± 0,1; (-25...80 °C)
温度监控		
精确度	[K]	± 2 + (0,045 x (环境温度 - 介质温度))
重复精度	[K]	± 0,2
反应时间		
反应时间	[ms]	< 3
阻尼过程值dAP	[s]	0...99.99
用于模拟量输出的阻尼 (dAA)	[s]	0...99.99
阶跃函数响应时间 模拟输出	[ms]	3
温度监控		
响应时间T05 / T09	[s]	< 10 / < 45; (DIN EN 60751 水; > 0,9 m/s)
软件/编程		
参数设定		迟滞/窗口; 常开/常闭; ON延迟、关断延时; 阻尼; 显示单位; 电流/电压输出
接口		
通信接口		IO-Link
传递类型		COM3 (230,4 kBaud)
IO-Link revision		1.1
SDCI标准		IEC 61131-9
外形	Smart Sensor - SSP 4.1.2	Measuring and Switching Sensor, 2 channel
	Common - I&D	Identification and Diagnosis
	Extension	Quantity detection, switches when value exceeds the setpoint
	Function	Locator
	Function	ProductURI
SIO模式		有
必需的mater port type		A
处理周期最小值	[ms]	1
IO-Link压力分辨率	[bar]	0.01
IO-Link温度分辨率	[K]	0.2
IO-Link过程数据(周期性)	功能	位长
	压力	16
	温度	16
	设备状态	4
	二进制开关信息 压力	2
	二进制开关信息 温度	2
IO-Link功能(非周期性)		应用特定标签; 内部温度; 运行小时数计数器; 开关循环数计数器; 压力峰值计数器; 温度峰值计数器

PF1543



带显示屏的压力传感器

PF-040-SEA12-MFRKG/US/IP

支持的DeviceID	运行方式	DeviceID
	default	1970
注释	更多信息请参见“下载”中的IODD PDF文件	
工作条件		
环境温度	[°C]	-25...80
存储温度	[°C]	-40...100
外壳防护等级	IP 65; IP 67; IP 69; (根据DIN EN 60529)	
认证/测试		
EMC电磁兼容	DIN EN 61326-1	
抗冲击	DIN EN 60068-2-27	50 g (11 ms)
抗震	DIN EN 60068-2-6	10 g (10...2000 Hz)
MTTF	[年]	245
包括嵌入式软件	有	
机械技术数据		
重量	[g]	219
外壳	圆柱形的	
尺寸	[mm]	Ø 34 / L = 117.8
原材料	外壳: 不锈钢(1.4404 / 316L); 操作单元: PBT, PC; 密封圈: FKM; 压力补偿元件: PTFE	
材料(接液部件)	测量单元: Al ₂ O ₃ (陶瓷); 系统接口: 不锈钢(1.4435 / 316L) 表面特征值: Ra < 0,4 µm / Rz = 4 µm; 密封圈: PTFE; (FKM, 使用DIN EN ISO 1179-2密封件进行密封, 参见操作说明书)	
开关动作寿命	1亿	
拧紧扭矩	[Nm]	25
系统接口	螺纹连接 G 1/2 外螺纹 - 21 mm	
显示器/操作件		
显示	显示单位	2x LED, 绿色 (bar, MPa)
	开关状态	2 x LED, 黄色
	测量值	字母数字显示, 红色/绿色 4位数字
元件	3 按钮	
附件		
供货范围	扁平密封圈: G1/2, FKM DIN EN ISO1179-2 (-15...80°C), E30492	
附件(可选)	扁平密封圈: G1/2, EPDM DIN EN ISO1179-2 (-25...80°C), E30451	
	扁平密封圈: G1/2, FFKM DIN EN ISO1179-2 (-5...80°C), E30513	
	O形环: 16,4 x 1, FKM (-15...80°C), E30510	
	O形环: 16,4 x 1, EPDM (-25...80°C), E30511	
		O形环: 16,4 x 1, FFKM (-5...80°C), E30512
注释		
包装单位	1 件	
电气连接 - 插头		
接插件: 1 x M12; 译码: A; 触头: 4, 镀金的		

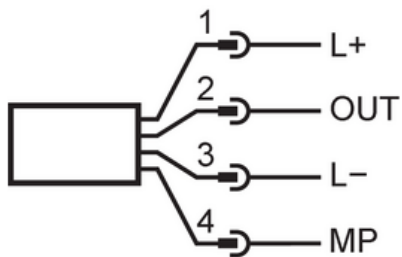
PF1543

带显示屏的压力传感器

PF-040-SEA12-MFRKG/US//P



接口



插头

1	L+	
2	OUT	DO2 (NO/NC), AO
3	L-	
4	MP	DO1 (NO/NC), IO-Link