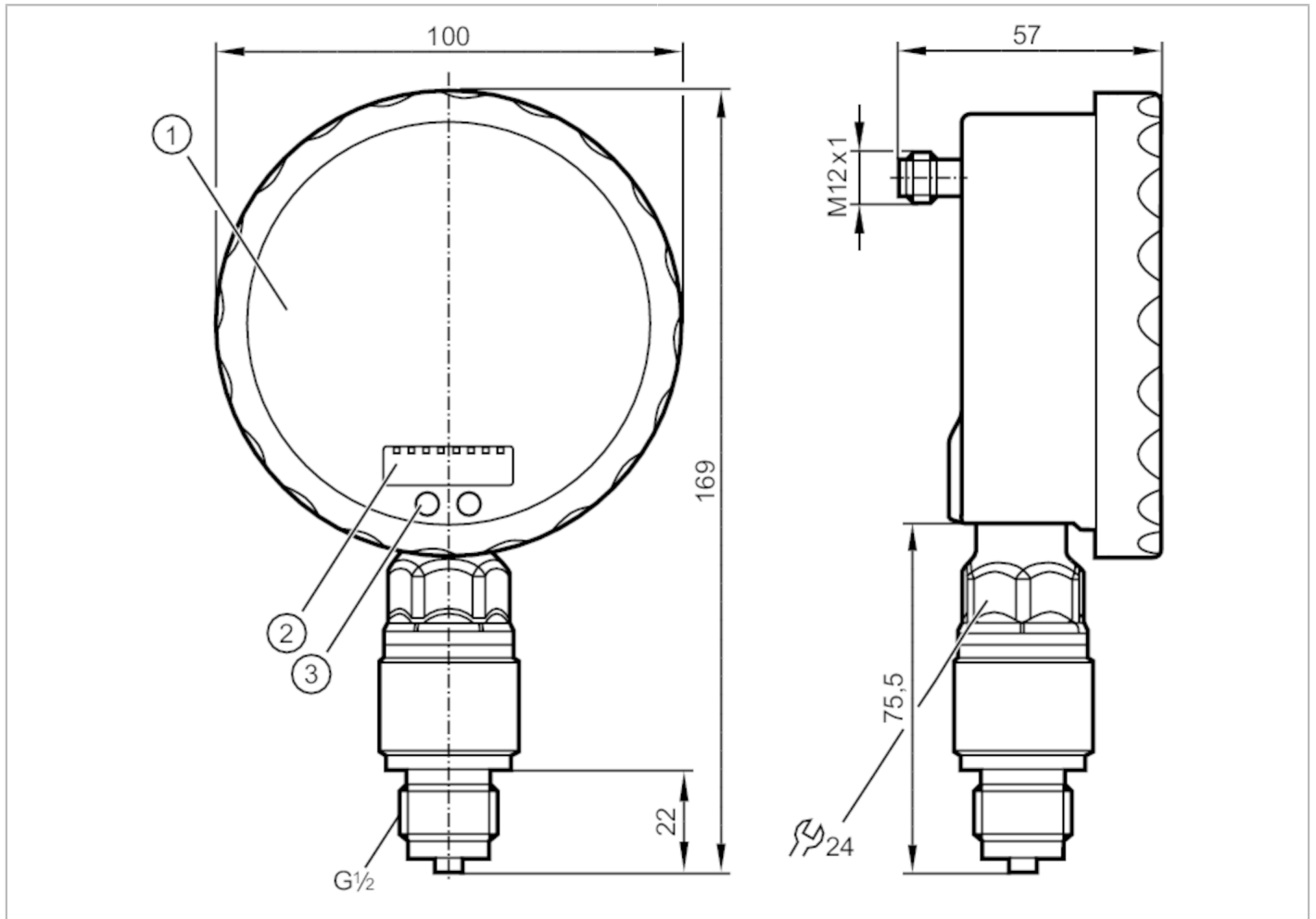


PG2432



带模拟显示屏的压力传感器

PG-100-REB12-MFRKG/US/ /P



产品特征	
输入和输出总数	数字输出数量: 1; 模拟输出数量: 1
测量范围	0...100 bar 0...10 MPa
系统接口	螺纹连接 G 1/2 外螺纹
应用	
特殊的性能	镀金触点
应用	用于工业应用
介质	液体和气体介质
由条件地适用于	用于气体介质压力 > 25 bar 仅根据需求
介质温度 [°C]	-25...80
爆破压力最小值	700 bar 70 MPa
抗压强度	300 bar 30 MPa
压力	相对压力
电气数据	
工作电压 [V]	18...32 DC
电流损耗 [mA]	< 70; (24 V)
绝缘电阻最小值 [MΩ]	100; (500 V DC)
防护等级	III



带模拟显示屏的压力传感器

PG-100-REB12-MFRKG/US/ /P

反相保护		有
开机延迟时间	[s]	6
Watchdog集成看门狗电路		有

总的输入/输出

输入和输出总数	数字输出数量: 1; 模拟输出数量: 1	
---------	----------------------	--

输出

输出数量		2
输出信号		开关信号; 模拟信号; (可配置)
电气设计		PNP/NPN
数字输出数量		1
输出功能		常开/常闭; (可设定参数)
开关量输出DC电压降最大值	[V]	2
开关量输出DC的持续电流负载	[mA]	250
开关频率DC	[Hz]	75
模拟输出数量		1
模拟电流输出	[mA]	4...20, 可逆; (可调整量程)
负载最大值	[Ω]	(U _b - 10 V) / 20 mA
短路保护		有
短路保护类型		脉冲
过载保护		有

测量/设定范围

测量范围	0...100 bar	0...10 MPa
开关点, SP	0.4...160 bar	0.04...16 MPa
复原点, rP	0...159.6 bar	0...15.96 MPa
测量值起点	0...135 bar	0...13.5 MPa
测量值终点	25...160 bar	2.5...16 MPa
设定步距	0.2 bar	0.02 MPa

精度/偏差

开关点精度	[测量范围值的%]	< ± 0,5; (Turn down 1:1)
重复精度	[测量范围值的%]	< ± 0,1; (温度波动 < 10 K; Turn down 1:1)
特征曲线偏差	[测量范围值的%]	< ± 0,25 (BFSL) / < ± 0,5 (LS); (Turn down 1:1; BFSL = Best Fit Straight Line)
滞后偏差	[测量范围值的%]	< ± 0,25; (Turn down 1:1)
长时间稳定性	[测量范围值的%]	< ± 0,1; (Turn down 1:1; 每6个月)
温度系数零点	[测量范围值的百分比 / 10 K]	< ± 0,2; (0...70 °C)
温度系数量程	[测量范围值的百分比 / 10 K]	< ± 0,2; (0...70 °C)

反应时间

反应时间	[ms]	< 9
阻尼过程值dAP	[s]	0.01...30
用于模拟量输出的阻尼 (dAA)	[s]	0.01...30
阶跃函数响应时间 模拟输出	[ms]	28

PG2432



带模拟显示屏的压力传感器

PG-100-REB12-MFRKG/US/ /P

工作条件		
环境温度	[°C]	-20...80
存储温度	[°C]	-40...100
外壳防护等级		IP 67; IP 69K
认证/测试		
EMC电磁兼容	EN 61000-4-2 ESD	4 kV CD / 8 kV AD
	EN 61000-4-3 HF电磁场辐射	10 V/m
	EN 61000-4-4 Burst	2 kV
	EN 61000-4-5 Surge	0,5/1 kV
	EN 61000-4-6 射频场感应的传导抗扰度	10 V
CPA认证	准确度等级	Class 1.0
抗冲击	DIN EN 60068-2-27	50 g (11 ms)
抗震	DIN EN 60068-2-6	10 g (10...2000 Hz)
MTTF	[年]	97
UL认证	文件数量UL	E174189
承压设备指令	良好的工程实践; 可用于第2组流体; 根据需求流体组1的流体	
机械技术数据		
重量	[g]	567.9
尺寸	[mm]	169 x 100 x 57
原材料	不锈钢(1.4404 / 316L); PA; FKM; PTFE; 观察窗玻璃: 夹层安全玻璃 4 mm	
材料(接液部件)	Al2O3 (陶瓷); FKM; 不锈钢(1.4404 / 316L)	
开关动作寿命	1亿	
系统接口	螺纹连接 G 1/2 外螺纹	
已集成限制器元件	否(可以改装)	
显示器/操作件		
显示	显示单位	2 x LED, 绿色
	开关状态	LED, 黄色
	开关点	LED环(四周可见), 红色
	功能显示	字母数字显示, 红色 4位数字
	测量值	模拟显示器, 0...350° 当无电源时, 指针和显示均看不见
	测量值	字母数字显示, 红色 4位数字
带尺度	有	
扩大的显示范围(最大值)	160 bar	16 MPa
注释		
注释	扩大显示区域内的开关点精度: 测量范围值的1.5 %	
包装单位	1 件	
电气连接		
接插件: 1 x M12; 译码: A; 触头: 4, 镀金的		

PG2432



带模拟显示屏的压力传感器

PG-100-REB12-MFRKG/US/ /P

接口

