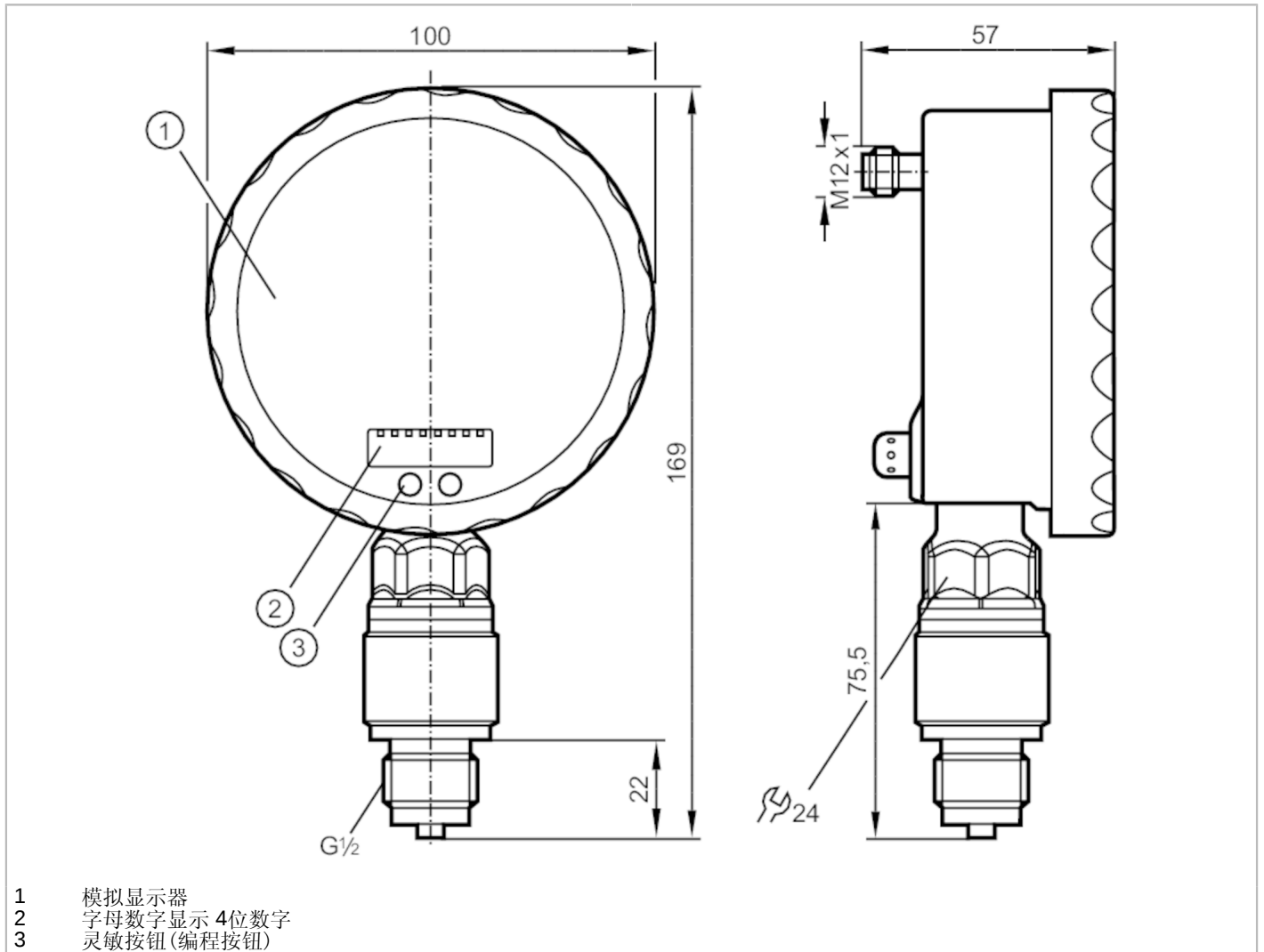


# PG2435



带模拟显示屏的压力传感器

PG-005-REB12-MFRKG/US/ /P



产品特征	
输入和输出总数	数字输出数量: 1; 模拟输出数量: 1
测量范围	-1...4 bar      -100...400 kPa
系统接口	螺纹连接 G 1/2 外螺纹
应用	
特殊的性能	镀金触点
应用	用于工业应用
介质	液体和气体介质
介质温度 [°C]	-25...80
爆破压力最小值	100 bar      10 MPa
抗压强度	30 bar      3000 kPa
压力	相对压力; 真空
电气数据	
工作电压 [V]	18...32 DC
电流损耗 [mA]	< 70; (24 V)
绝缘电阻最小值 [MΩ]	100; (500 V DC)

# PG2435



带模拟显示屏的压力传感器

PG-005-REB12-MFRKG/US/ /P

防护等级		III
反相保护		有
开机延迟时间	[s]	6
Watchdog集成看门狗电路		有
<b>总的输入/输出</b>		
输入和输出总数		数字输出数量: 1; 模拟输出数量: 1
<b>输出</b>		
输出数量		2
输出信号		开关信号; 模拟信号; (可配置)
电气设计		PNP/NPN
数字输出数量		1
输出功能		常开/常闭; (可设定参数)
开关量输出DC电压降最大值	[V]	2
开关量输出DC的持续电流负载	[mA]	250
开关频率DC	[Hz]	75
模拟输出数量		1
模拟电流输出	[mA]	4...20, 可逆; (可调整量程)
负载最大值	[Ω]	(U <sub>b</sub> - 10 V) / 20 mA
短路保护		有
短路保护类型		脉冲
过载保护		有
<b>测量/设定范围</b>		
测量范围	-1...4 bar	-100...400 kPa
开关点, SP	-0.98...6.4 bar	-98...640 kPa
复原点, rP	-1...6.38 bar	-100...638 kPa
测量值起点	-1...5.4 bar	-100...540 kPa
测量值终点	0...6.4 bar	0...640 kPa
设定步距	0.01 bar	1 kPa
<b>精度/偏差</b>		
开关点精度	[测量范围值的%]	< ± 0,5; (Turn down 1:1)
重复精度	[测量范围值的%]	< ± 0,1; (温度波动 < 10 K; Turn down 1:1)
特征曲线偏差	[测量范围值的%]	< ± 0,25 (BFSL) / < ± 0,5 (LS); (Turn down 1:1; BFSL = Best Fit Straight Line)
滞后偏差	[测量范围值的%]	< ± 0,25; (Turn down 1:1)
长时间稳定性	[测量范围值的%]	< ± 0,1; (Turn down 1:1; 每6个月)
温度系数零点	[测量范围值的百分比 / 10 K]	< ± 0,2; (0...70 °C)
温度系数量程	[测量范围值的百分比 / 10 K]	< ± 0,2; (0...70 °C)
<b>反应时间</b>		
反应时间	[ms]	< 9
阻尼过程值dAP	[s]	0.01...30
用于模拟量输出的阻尼 (dAA)	[s]	0.01...30

# PG2435



带模拟显示屏的压力传感器

PG-005-REB12-MFRKG/US/ /P

阶跃函数响应时间 模拟输出 [ms] 28

工作条件		
环境温度	[°C]	-20...80
存储温度	[°C]	-40...100
外壳防护等级		IP 67; IP 69K

认证/测试		
EMC电磁兼容	EN 61000-4-2 ESD	4 kV CD / 8 kV AD
	EN 61000-4-3 HF电磁场辐射	10 V/m
	EN 61000-4-4 Burst	2 kV
	EN 61000-4-5 Surge	0,5/1 kV
	EN 61000-4-6 射频场感应的传导抗扰度	10 V
	CPA认证	准确度等级
抗冲击	DIN EN 60068-2-27	50 g (11 ms)
抗震	DIN EN 60068-2-6	10 g (10...2000 Hz)
MTTF [年]		97
UL认证	文件数量UL	E174189
承压设备指令	良好的工程实践; 可用于第2组流体; 根据需求流体组1的流体	

机械技术数据		
重量	[g]	567.4
尺寸	[mm]	169 x 100 x 57
原材料	不锈钢(1.4404 / 316L); PA; FKM; PTFE; 观察窗玻璃: 夹层安全玻璃 4 mm	
材料(接液部件)	Al2O3 (陶瓷); FKM; 不锈钢(1.4404 / 316L)	
开关动作寿命		1亿
系统接口		螺纹连接 G 1/2 外螺纹
已集成限制器元件		否(可以改装)

显示器/操作件		
显示	显示单位	2 x LED, 绿色
	开关状态	LED, 黄色
	开关点	LED环(四周可见), 红色
	功能显示	字母数字显示, 红色 4位数字
	测量值	模拟显示器, 0...350° 当无电源时, 指针和显示均看不见
	测量值	字母数字显示, 红色 4位数字
带尺度		有
扩大的显示范围(最大值)	6.4 bar	640 kPa

注释		
注释	扩大显示区域内的开关点精度: 测量范围值的1.5 %	
包装单位		1 件

电气连接

接插件: 1 x M12; 译码: A; 触头: 4, 镀金的



# PG2435



带模拟显示屏的压力传感器

PG-005-REB12-MFRKG/US/ /P

## 接口

