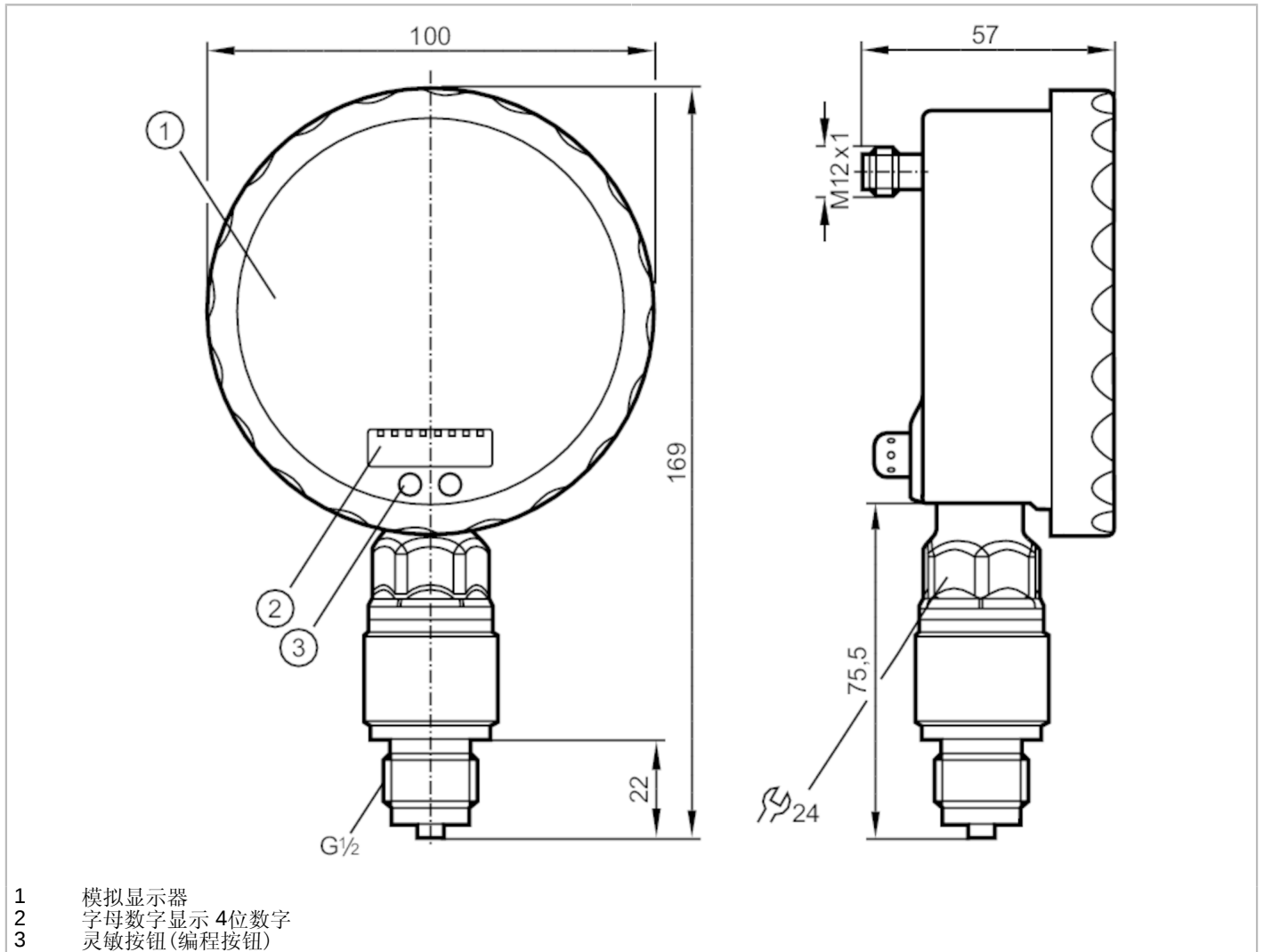


# PG2436



带模拟显示屏的压力传感器

PG-2,5-REB12-MFRKG/US/ IP



- 1 模拟显示器
- 2 字母数字显示 4位数字
- 3 灵敏按钮(编程按钮)



产品特征	
输入和输出总数	数字输出数量: 1; 模拟输出数量: 1
测量范围	-0.125...2.5 bar      -125...2500 mbar      -12.5...250 kPa
系统接口	螺纹连接 G 1/2 外螺纹
应用	
特殊的性能	镀金触点
应用	用于工业应用
介质	液体和气体介质
介质温度 [°C]	-25...80
爆破压力最小值	50 bar      5000 kPa
抗压强度	20 bar      2000 kPa
压力	相对压力
电气数据	
工作电压 [V]	18...32 DC
电流损耗 [mA]	< 70; (24 V)
绝缘电阻最小值 [MΩ]	100; (500 V DC)

# PG2436



## 带模拟显示屏的压力传感器

PG-2,5-REB12-MFRKG/US/ /P

防护等级	III		
反相保护	有		
开机延迟时间 [s]	6		
Watchdog集成看门狗电路	有		
<b>总的输入/输出</b>			
输入和输出总数	数字输出数量: 1; 模拟输出数量: 1		
<b>输出</b>			
输出数量	2		
输出信号	开关信号; 模拟信号; (可配置)		
电气设计	PNP/NPN		
数字输出数量	1		
输出功能	常开/常闭; (可设定参数)		
开关量输出DC电压降最大值 [V]	2		
开关量输出DC的持续电流负载 [mA]	250		
开关频率DC [Hz]	75		
模拟输出数量	1		
模拟电流输出 [mA]	4...20, 可逆; (可调整量程)		
负载最大值 [Ω]	(U <sub>b</sub> - 10 V) / 20 mA		
短路保护	有		
短路保护类型	脉冲		
过载保护	有		
<b>测量/设定范围</b>			
测量范围	-0.125...2.5 bar	-125...2500 mbar	-12.5...250 kPa
开关点, SP	-0.115...4 bar		-11.5...400 kPa
复原点, rP	-0.125...3.99 bar		-12.5...399 kPa
测量值起点	-0.125...3.35 bar		-12.5...335 kPa
测量值终点	0.525...4 bar		52.5...400 kPa
设定步距	0.005 bar		0.5 kPa
<b>精度/偏差</b>			
开关点精度 [测量范围值的%]	< ± 0,5; (Turn down 1:1)		
重复精度 [测量范围值的%]	< ± 0,1; (温度波动 < 10 K; Turn down 1:1)		
特征曲线偏差 [测量范围值的%]	< ± 0,25 (BFSL) / < ± 0,5 (LS); (Turn down 1:1; BFSL = Best Fit Straight Line)		
滞后偏差 [测量范围值的%]	< ± 0,25; (Turn down 1:1)		
长时间稳定性 [测量范围值的%]	< ± 0,1; (Turn down 1:1; 每6个月)		
温度系数零点 [测量范围值的百分比 / 10 K]	< ± 0,2; (0...70 °C)		
温度系数量程 [测量范围值的百分比 / 10 K]	< ± 0,2; (0...70 °C)		
<b>反应时间</b>			
反应时间 [ms]	< 9		
阻尼过程值dAP [s]	0.01...30		
用于模拟量输出的阻尼 (dAA) [s]	0.01...30		

# PG2436



带模拟显示屏的压力传感器

PG-2,5-REB12-MFRKG/US/ /P

阶跃函数响应时间 模拟输出 [ms]	28
--------------------	----

工作条件	
环境温度 [°C]	-20...80
存储温度 [°C]	-40...100
外壳防护等级	IP 67; IP 69K

认证/测试		
EMC电磁兼容	EN 61000-4-2 ESD	4 kV CD / 8 kV AD
	EN 61000-4-3 HF电磁场辐射	10 V/m
	EN 61000-4-4 Burst	2 kV
	EN 61000-4-5 Surge	0,5/1 kV
	EN 61000-4-6 射频场感应的传导抗扰度	10 V
	CPA认证	准确度等级
抗冲击	DIN EN 60068-2-27	50 g (11 ms)
抗震	DIN EN 60068-2-6	10 g (10...2000 Hz)
MTTF [年]		97
UL认证	文件数量UL	E174189
承压设备指令	良好的工程实践; 可用于第2组流体; 根据需求流体组1的流体	

机械技术数据	
重量 [g]	565
尺寸 [mm]	169 x 100 x 57
原材料	不锈钢(1.4404 / 316L); PA; FKM; PTFE; 观察窗玻璃: 夹层安全玻璃 4 mm
材料(接液部件)	Al2O3 (陶瓷); FKM; 不锈钢(1.4404 / 316L)
开关动作寿命	1亿
系统接口	螺纹连接 G 1/2 外螺纹
已集成限制器元件	否(可以改装)

显示器/操作件		
显示	显示单位	2 x LED, 绿色
	开关状态	LED, 黄色
	开关点	LED环(四周可见), 红色
	功能显示	字母数字显示, 红色 4位数字
	测量值	模拟显示器, 0...350° 当无电源时, 指针和显示均看不见
	测量值	字母数字显示, 红色 4位数字
带尺度	有	
扩大的显示范围(最大值)	4 bar	400 kPa

注释	
注释	扩大显示区域内的开关点精度: 测量范围值的1.5 %
包装单位	1 件

电气连接	
------	--

接插件: 1 x M12; 译码: A; 触头: 4, 镀金的



# PG2436



带模拟显示屏的压力传感器

PG-2,5-REB12-MFRKG/US/ /P

## 接口

