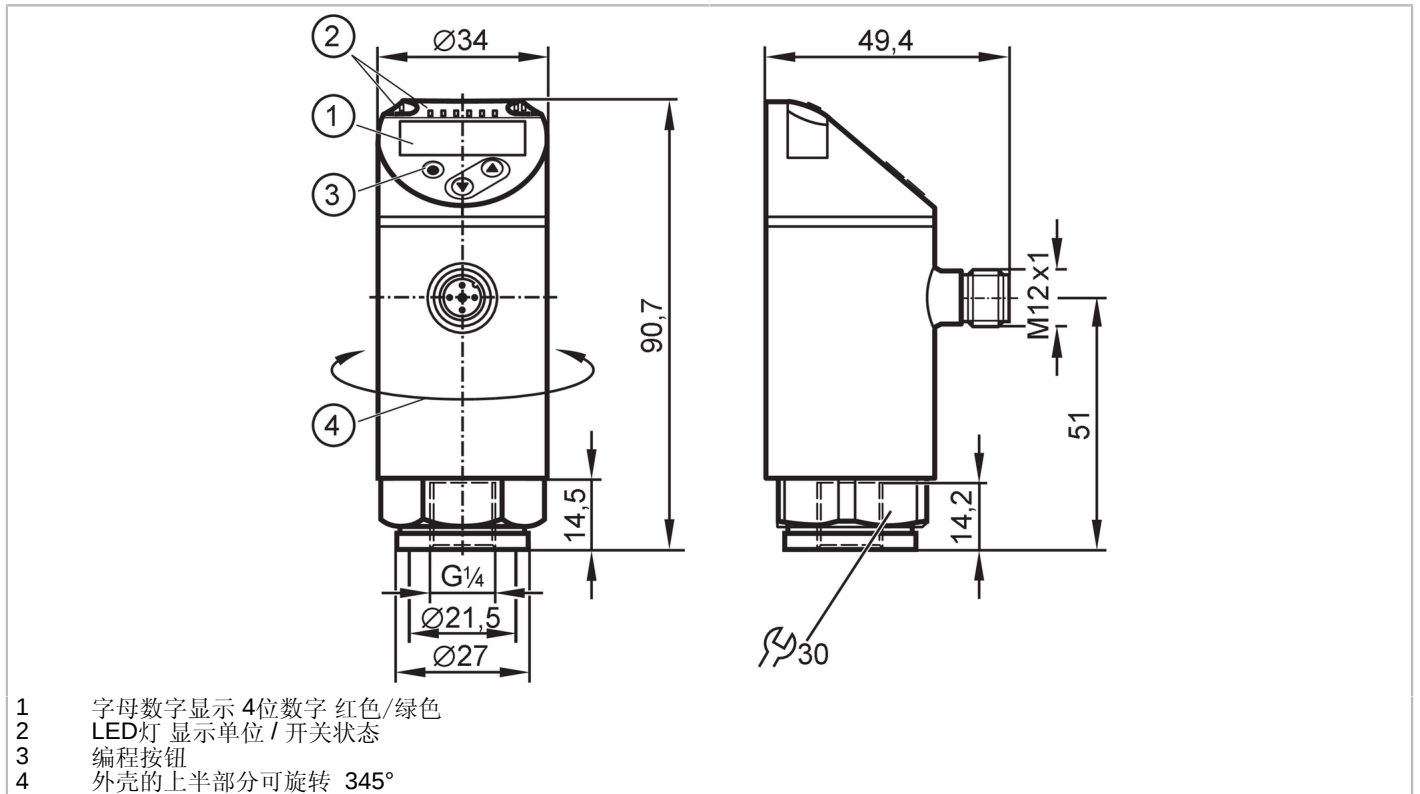


# PN2015



带显示屏的压力传感器

PN-006-RER14-MFRKG/US/ IV



## 产品特点

输入和输出总数	数字输出数量: 2; 模拟输出数量: 1		
测量范围	-1...6 bar	-14.5...87 psi	-100...600 kPa
系统接口	螺纹连接 G 1/4 内螺纹 (DIN EN ISO 1179-2)		

## 应用

特殊的性能	镀金触点		
测量元件	陶瓷电容式压力测量元件		
应用	用于工业应用		
介质	液体和气体介质		
介质温度 [°C]	-25...80		
爆破压力最小值	100 bar	1500 psi	10000 kPa
抗压强度	40 bar	600 psi	4000 kPa
耐真空	-1000 mbar   -0.1 MPa		
压力	相对压力; 真空		

## 电气数据

工作电压 [V]	18...30 DC; (按照SELV/PELV)		
电流损耗 [mA]	< 35		
绝缘电阻最小值 [MΩ]	100; (500 V DC)		
防护等级	III		
反相保护	有		
开机延迟时间 [s]	0.3		
Watchdog集成看门狗电路	有		



## 带显示屏的压力传感器

PN-006-RER14-MFRKG/US/ IV

总的输入/输出			
输入和输出总数	数字输出数量: 2; 模拟输出数量: 1		
输出			
输出数量	2		
输出信号	开关信号; 模拟信号; IO-Link; (可配置)		
电气设计	PNP/NPN		
数字输出数量	2		
输出功能	常开/常闭; (可设定参数)		
开关量输出DC电压降最大值 [V]	2		
开关量输出DC的持续电流负载 [mA]	250		
开关频率DC [Hz]	< 500		
模拟输出数量	1		
模拟电流输出 [mA]	4...20; (可调整量程 1:5)		
负载最大值 [Ω]	500		
模拟电压输出 [V]	0...10; (可调整量程 1:5)		
负载电阻最小值 [Ω]	2000		
短路保护	有		
短路保护类型	脉冲		
过载保护	有		
测量/设定范围			
测量范围	-1...6 bar	-14.5...87 psi	-100...600 kPa
开关点, SP	-0.95...6 bar	-13.8...87 psi	-95...600 kPa
复原点, rP	-0.98...5.97 bar	-14.2...86.6 psi	-98...597 kPa
测量值起点	-1...4.8 bar	-14.5...69.6 psi	-100...480 kPa
测量值终点	0.2...6 bar	2.9...87 psi	20...600 kPa
SP与rP间的最小距离	0.03 bar	0.5 psi	3 kPa
设定步距	0.001 bar	0.1 psi	1 kPa
精度/偏差			
开关点精度 [测量范围值的%]	< ± 0,4; (Turn down 1:1)		
重复精度 [测量范围值的%]	< ± 0,1; (温度波动< 10 K; Turn down 1:1)		
特征曲线偏差 [测量范围值的%]	< ± 0,25 (BFSL) / < ± 0,5 (LS); (Turn down 1:1; BFSL = Best Fit Straight Line; LS = 极限点设定)		
滞后偏差 [测量范围值的%]	< ± 0,1; (Turn down 1:1)		
长时间稳定性 [测量范围值的%]	< ± 0,05; (Turn down 1:1; 每6个月)		
温度系数零点 [测量范围值的百分比 / 10 K]	< ± 0,2; (-0...80 °C)		
温度系数量程 [测量范围值的百分比 / 10 K]	< ± 0,2; (-0...80 °C)		
注释	DNV GL认证标准条件下的开关点精度, 线性度误差: < ± 1%/ < ± 1%		
反应时间			
反应时间 [ms]	< 1.5		
可编程的延迟时间dS, dr [s]	0...50		



## 带显示屏的压力传感器

PN-006-RER14-MFRKG/US/ IV

阻尼过程值dAP	[s]	0...4
用于模拟量输出的阻尼 (dAA)	[s]	0...4
模拟输出响应时间最大值	[ms]	3

### 软件/编程

参数设定	迟滞/窗口; 常开/常闭; ON延迟、关断延时; 阻尼; 显示单位; 电流/电压输出	
------	--	--

### 接口

通信接口	IO-Link	
传递类型	COM2 (38,4 kBaud)	
IO-Link revision	1.1	
SDCI标准	IEC 61131-9	
外形	Smart Sensor - SSP 3.1	Measuring Sensor
	Common - I&D	Identification and Diagnosis
SIO模式	有	
必需的mater port type	A; (当引脚2未连接时: B)	
处理周期最小值	[ms]	3
IO-Link压力分辨率	[bar]	0.002
IO-Link过程数据(周期性)	功能	位长
	压力	16
	设备状态	4
	二进制开关信息	2
IO-Link功能(非周期性)	应用特定标签	
支持的DeviceID	运行方式	<b>DeviceID</b>
	default	1203
注释	更多信息请参见“下载”中的IODD PDF文件	

### 工作条件

环境温度	[°C]	-25...80
存储温度	[°C]	-40...100
外壳防护等级		IP 65; IP 67

### 认证/测试

EMC电磁兼容	DIN EN 61000-6-2	
	DIN EN 61000-6-3	
抗冲击	DIN EN 60068-2-27	50 g (11 ms)
抗震	DIN EN 60068-2-6	20 g (10...2000 Hz)
MTTF	[年]	167
UL认证	UL认证编号	J012
	文件数量UL	E174189
承压设备指令	良好的工程实践; 可用于第2组流体; 根据需求流体组1的流体	

### 机械技术数据

重量	[g]	246.1
外壳		圆柱形的
尺寸	[mm]	Ø 34 / L = 90.7
原材料		不锈钢(1.4404 / 316L); PBT+PC-GF30; PBT-GF20; PC
材料(接液部件)		不锈钢(1.4404 / 316L); Al2O3 (陶瓷); FKM
开关动作寿命		1亿
拧紧扭矩	[Nm]	25...35; (推荐的拧紧扭矩; 取决于润滑、密封及压力等级)

# PN2015



## 带显示屏的压力传感器

PN-006-RER14-MFRKG/US/ IV

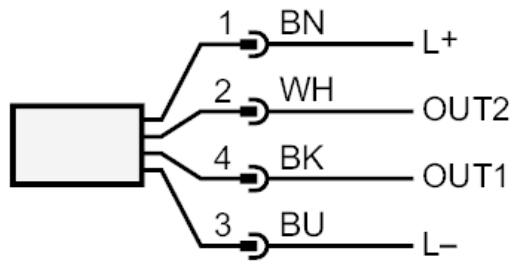
系统接口	螺纹连接 G 1/4 内螺纹 (DIN EN ISO 1179-2)
已集成限制器元件	否(可以改装)

显示器/操作件		
显示	显示单位	3 x LED, 绿色 (bar, psi, MPa)
	开关状态	2 x LED, 黄色
	测量值	字母数字显示, 红色/绿色 4位数字

注释	
包装单位	1 件

电气连接	
接插件: 1 x M12; 译码: A; 触头: 4, 镀金的	

### 接口



- OUT1      开关输出
- IO-Link
- OUT2      开关输出
- 模拟量输出
- 芯线颜色:
- BK =      黑色
- BN =      棕色
- BU =      蓝色
- WH =      白色