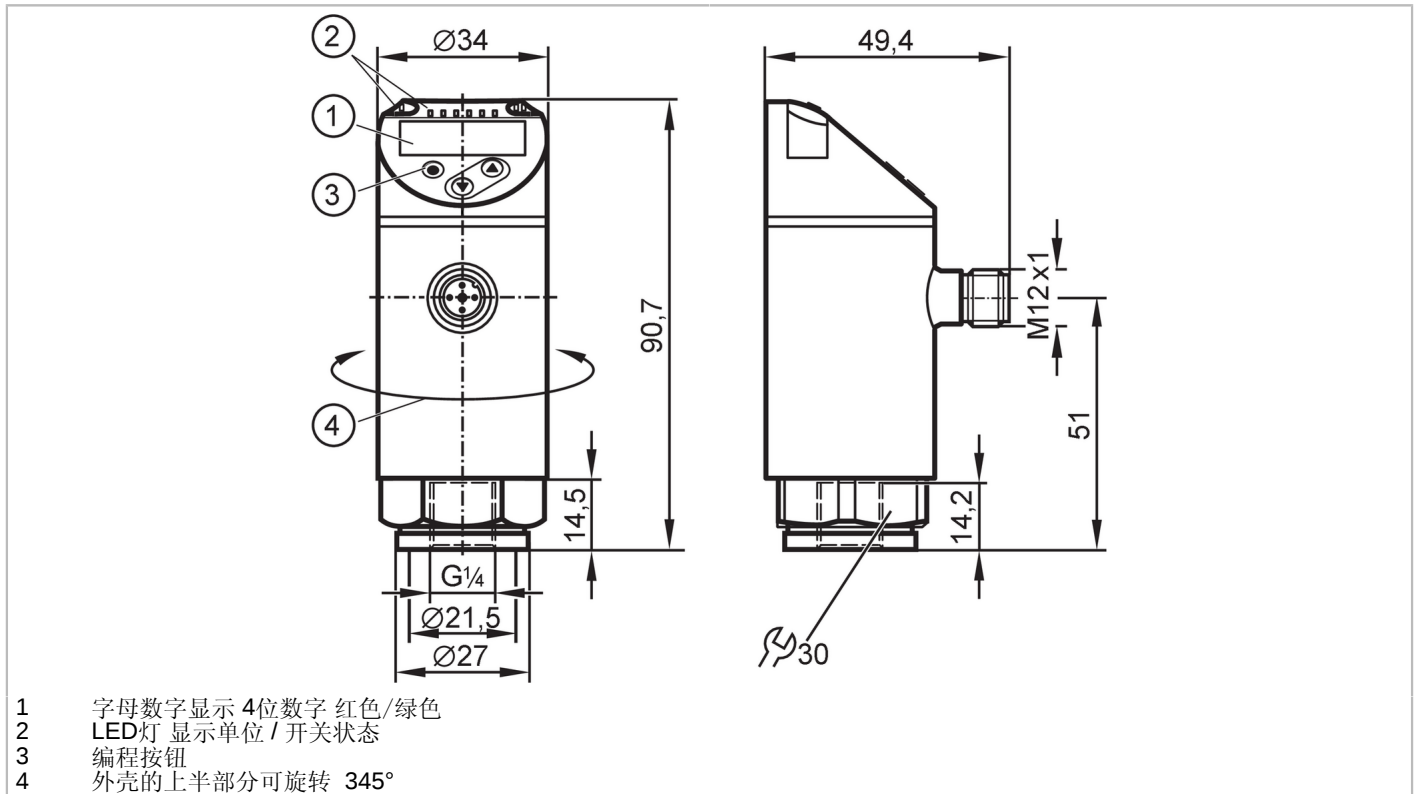


PN2091



带显示屏的压力传感器

PN-250-SER14-MFRKG/US/IV



产品特点			
输入和输出总数	数字输出数量: 2; 模拟输出数量: 1		
测量范围	0...250 bar	0...3625 psi	0...25 MPa
系统接口	螺纹连接 G 1/4 内螺纹		
应用			
特殊的性能	镀金触点		
测量元件	陶瓷电容式压力测量元件		
应用	用于工业应用		
介质	液体		
由条件地适用于	用于气体介质压力 > 25 bar 仅根据需求		
介质温度 [°C]	-25...80		
爆破压力最小值	1000 bar	14500 psi	100 MPa
抗压强度	500 bar	7250 psi	50 MPa
耐真空	-1000 mbar	-0.1 MPa	
压力	相对压力		
电气数据			
工作电压 [V]	18...30 DC; (按照SELV/PELV)		
电流损耗 [mA]	< 35		
绝缘电阻最小值 [MΩ]	100; (500 V DC)		
防护等级	III		
反相保护	有		
开机延迟时间 [s]	0.3		

PN2091



带显示屏的压力传感器

PN-250-SER14-MFRKG/US/ V

Watchdog集成看门狗电路	有		
总的输入/输出			
输入和输出总数	数字输出数量: 2; 模拟输出数量: 1		
输出			
输出数量	2		
输出信号	开关信号; 模拟信号; IO-Link; (可配置)		
电气设计	PNP/NPN		
数字输出数量	2		
输出功能	常开/常闭; (可设定参数)		
开关量输出DC电压降最大值 [V]	2		
开关量输出DC的持续电流负载 [mA]	250		
开关频率DC [Hz]	< 500		
模拟输出数量	1		
模拟电流输出 [mA]	4...20; (可调整量程 1:5)		
负载最大值 [Ω]	500		
模拟电压输出 [V]	0...10; (可调整量程 1:5)		
负载电阻最小值 [Ω]	2000		
短路保护	有		
短路保护类型	脉冲		
过载保护	有		
测量/设定范围			
测量范围	0...250 bar	0...3625 psi	0...25 MPa
开关点, SP	1.5...250 bar	25...3625 psi	0.15...25 MPa
复原点, rP	0.5...249 bar	10...3610 psi	0.05...24.9 MPa
测量值起点	0...200 bar	0...2900 psi	0...20 MPa
测量值终点	50...250 bar	725...3625 psi	5...25 MPa
设定步距	0.5 bar	5 psi	0.05 MPa
精度/偏差			
开关点精度 [测量范围值的%]	< ± 0,4; (Turn down 1:1)		
重复精度 [测量范围值的%]	< ± 0,1; (温度波动< 10 K; Turn down 1:1)		
特征曲线偏差 [测量范围值的%]	< ± 0,25 (BFSL) / < ± 0,5 (LS); (Turn down 1:1; BFSL = Best Fit Straight Line; LS = 极限点设定)		
滞后偏差 [测量范围值的%]	< ± 0,1; (Turn down 1:1)		
长时间稳定性 [测量范围值的%]	< ± 0,05; (Turn down 1:1; 每6个月)		
温度系数零点 [测量范围值的百分比 / 10 K]	< ± 0,2; (-0...80 °C)		
温度系数量程 [测量范围值的百分比 / 10 K]	< ± 0,2; (-0...80 °C)		
注释	DNV GL认证标准条件下的开关点精度, 线性度误差: < ± 1%/ < ± 1%		
反应时间			
反应时间 [ms]	< 1.5		
可编程的延迟时间dS, dr [s]	0...50		

PN2091



带显示屏的压力传感器

PN-250-SER14-MFRKG/US/ IV

阻尼过程值dAP	[s]	0...4
用于模拟量输出的阻尼 (dAA)	[s]	0...4
模拟输出响应时间最大值	[ms]	3

软件/编程

参数设定	迟滞/窗口; 常开/常闭; ON延迟、关断延时; 阻尼; 显示单位; 电流/电压输出	
------	--	--

接口

通信接口	IO-Link	
传递类型	COM2 (38,4 kBaud)	
IO-Link revision	1.1	
SDCI标准	IEC 61131-9	
外形	Smart Sensor - SSP 0	Generic Profiled Sensor
	Function	Device identification
	Function	Process data variable
	Function	Device diagnosis
SIO模式	有	
必需的mater port type	A	
模拟过程数据	1	
二位输出过程数据	2	
处理周期最小值	[ms]	2.3
支持的DeviceID	运行方式	DeviceID
	default	460

工作条件

环境温度	[°C]	-25...80
存储温度	[°C]	-40...100
外壳防护等级	IP 65; IP 67	

认证/测试

EMC电磁兼容	DIN EN 61000-6-2	
	DIN EN 61000-6-3	
抗冲击	DIN EN 60068-2-27	50 g (11 ms)
抗震	DIN EN 60068-2-6	20 g (10...2000 Hz)
MTTF	[年]	161
UL认证	UL认证编号	J020
	文件数量UL	E174189
承压设备指令	良好的工程实践; 可用于第2组流体; 根据需求流体组1的流体	

机械技术数据

重量	[g]	280.5
外壳	圆柱形的	
尺寸	[mm]	Ø 34 / L = 90.7
原材料	不锈钢(1.4404 / 316L); PBT+PC-GF30; PBT-GF20; PC	
材料(接液部件)	不锈钢(1.4404 / 316L); Al2O3 (陶瓷); FKM	
开关动作寿命	1亿	
拧紧扭矩	[Nm]	25...35; (推荐的拧紧扭矩; 取决于润滑、密封及压力等级)
系统接口	螺纹连接 G 1/4 内螺纹	
已集成限制器元件	否(可以改装)	

PN2091



带显示屏的压力传感器

PN-250-SER14-MFRKG/US/ IV

显示器/操作件

显示	显示单位	3 x LED, 绿色 (bar, psi, MPa)
	开关状态	2 x LED, 黄色
	测量值	字母数字显示, 红色/绿色 4位数字

注释

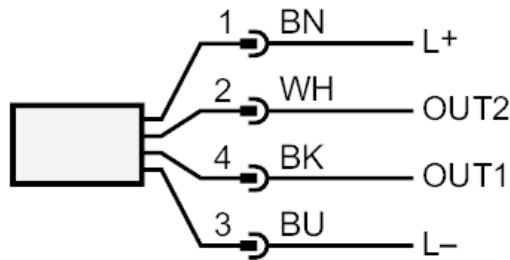
包装单位	1 件
------	-----

电气连接

接插件: 1 x M12; 译码: A; 触头: 4, 镀金的



接口



OUT1	开关输出 IO-Link
OUT2	开关输出 模拟量输出 颜色符合DIN EN 60947-5-6标准 芯线颜色:
BK =	黑色
BN =	棕色
BU =	蓝色
WH =	白色