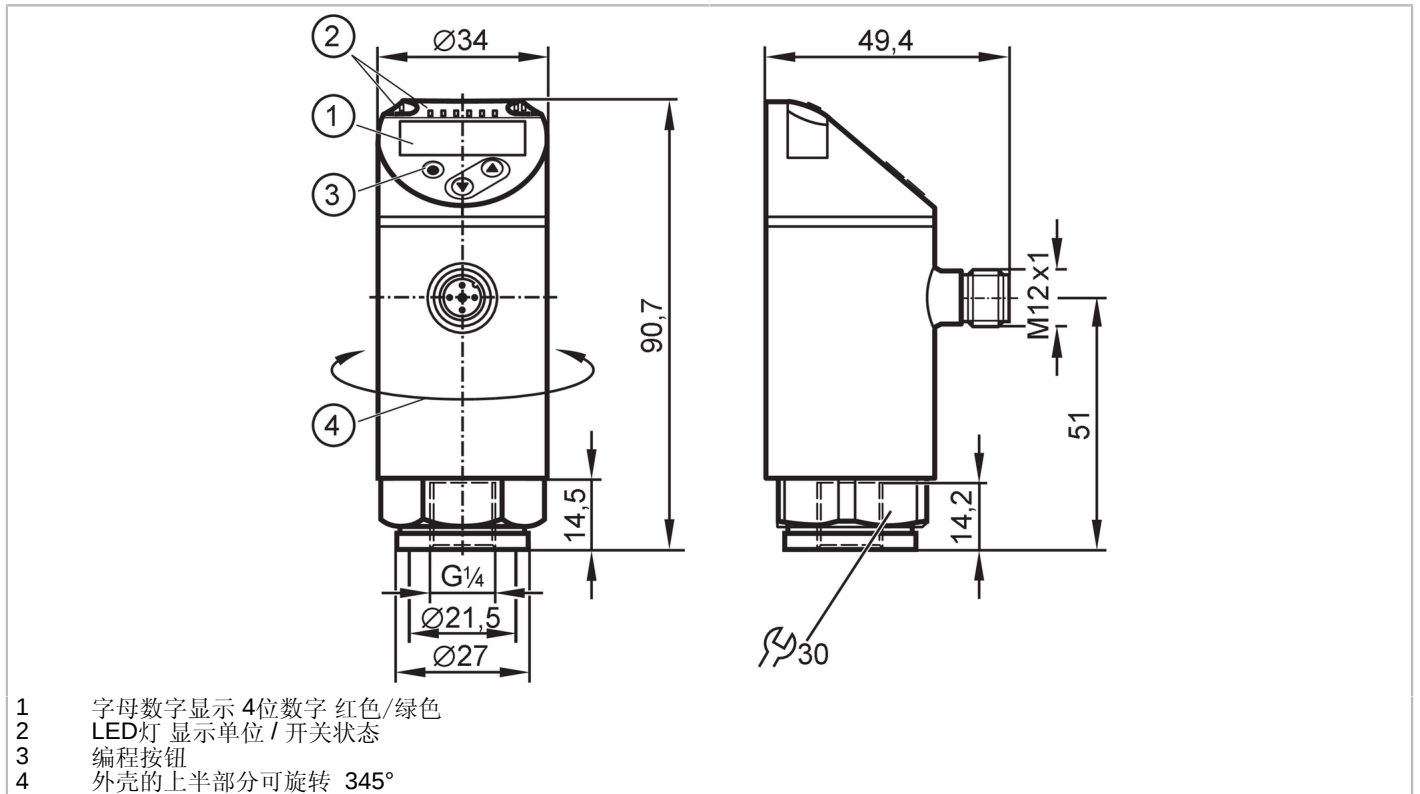


# PN2096



带显示屏的压力传感器

PN-2,5-RER14-MFRKG/US/IV



- 1 字母数字显示 4位数字 红色/绿色
- 2 LED灯 显示单位 / 开关状态
- 3 编程按钮
- 4 外壳的上半部分可旋转 345°



## 产品特点

输入和输出总数	数字输出数量: 2; 模拟输出数量: 1			
测量范围	-0.125...2.5 bar	-125...2500 mbar	-1.8...36.25 psi	-12.5...250 kPa
系统接口	螺纹连接 G 1/4 内螺纹			

## 应用

特殊的性能	镀金触点		
测量元件	陶瓷电容式压力测量元件		
应用	用于工业应用		
介质	液体和气体介质		
介质温度 [°C]	-25...80		
爆破压力最小值	50 bar	725 psi	5000 kPa
抗压强度	20 bar	290 psi	2000 kPa
耐真空	-1000 mbar	-0.1 MPa	
压力	相对压力		

## 电气数据

工作电压 [V]	18...30 DC; (按照SELV/PELV)
电流损耗 [mA]	< 35
绝缘电阻最小值 [MΩ]	100; (500 V DC)
防护等级	III
反相保护	有
开机延迟时间 [s]	0.3
Watchdog集成看门狗电路	有



总的输入/输出	
输入和输出总数	数字输出数量: 2; 模拟输出数量: 1
输出	
输出数量	2
输出信号	开关信号; 模拟信号; IO-Link; (可配置)
电气设计	PNP/NPN
数字输出数量	2
输出功能	常开/常闭; (可设定参数)
开关量输出DC电压降最大值 [V]	2
开关量输出DC的持续电流负载 [mA]	250
开关频率DC [Hz]	< 500
模拟输出数量	1
模拟电流输出 [mA]	4...20; (可调整量程 1:5)
负载最大值 [Ω]	500
模拟电压输出 [V]	0...10; (可调整量程 1:5)
负载电阻最小值 [Ω]	2000
短路保护	有
短路保护类型	脉冲
过载保护	有
测量/设定范围	
测量范围	-0.125...2.5 bar    -125...2500 mbar    -1.8...36.25 psi    -12.5...250 kPa
测量值起点	-0.125...2 bar    -1.8...29 psi    -12.5...200 kPa
测量值终点	0.375...2.5 bar    5.45...36.25 psi    37.5...250 kPa
Factory setting / CMPT = 2	
开关点, SP	-0.11...2.5 bar    -1.6...36.25 psi    -11...250 kPa
复原点, rP	-0.12...2.49 bar    -1.75...36.1 psi    -12...249 kPa
SP与rP间的最小距离	0.015 bar    0.15 psi    1.5 kPa
设定步距	0.005 bar    0.05 psi    0.5 kPa
Status_B High Resolution / CMPT = 3	
开关点, SP	-0.109...2.5 bar    -1.58...36.25 psi    -10.9...250 kPa
复原点, rP	-0.12...2.49 bar    -1.73...36.11 psi    -12...249 kPa
SP与rP间的最小距离	0.011 bar    0.15 psi    1.1 kPa
设定步距	0.001 bar    0.01 psi    0.1 kPa
精度/偏差	
开关点精度 [测量范围值的%]	< ± 0,4; (Turn down 1:1)
重复精度 [测量范围值的%]	< ± 0,1; (温度波动< 10 K; Turn down 1:1)
特征曲线偏差 [测量范围值的%]	< ± 0,25 (BFSL) / < ± 0,5 (LS); (Turn down 1:1; BFSL = Best Fit Straight Line; LS = 极限点设定)
滞后偏差 [测量范围值的%]	< ± 0,1; (Turn down 1:1)
长时间稳定性 [测量范围值的%]	< ± 0,05; (Turn down 1:1; 每6个月)
温度系数零点 [测量范围值的百分比 / 10 K]	< ± 0,2; (-0...80 °C)
温度系数量程	< ± 0,2; (-0...80 °C)

# PN2096



带显示屏的压力传感器

PN-2,5-RER14-MFRKG/US/IV

[测量范围值的百分比 / 10 K]	
注释	DNV GL认证标准条件下的开关点精度，线性度误差： $< \pm 1\%$ / $< \pm 1\%$
<b>反应时间</b>	
反应时间 [ms]	< 1.5
可编程的延迟时间dS, dr [s]	0...50
阻尼过程值dAP [s]	0...4
用于模拟量输出的阻尼 (dAA) [s]	0...4
模拟输出响应时间最大值 [ms]	3
<b>软件/编程</b>	
参数设定	迟滞/窗口；常开/常闭；ON延迟、关断延时；阻尼；显示单位；电流/电压输出
<b>接口</b>	
通信接口	IO-Link
传递类型	COM2 (38,4 kBaud)
IO-Link revision	1.1
SDCI标准	IEC 61131-9
SIO模式	有
必需的mater port type	A; (当引脚2未连接时: B)
支持的DeviceID	运行方式 DeviceID Factory setting / CMPT = 2 464 Status_B High Resolution / CMPT = 3 975
注释	更多信息请参见“下载”中的IODD PDF文件
<b>Factory setting / CMPT = 2</b>	
外形	Smart Sensor - SSP 0 Generic Profiled Sensor Function Device identification Function Process data variable Function Device diagnosis
处理周期最小值 [ms]	2.3
IO-Link压力分辨率 [bar]	0.005
IO-Link过程数据(周期性)	功能 位长 压力 14 二进制开关信息 2
IO-Link功能(非周期性)	应用特定标签
<b>Status_B High Resolution / CMPT = 3</b>	
外形	Smart Sensor - SSP 3.1 Measuring Sensor Common - I&D Identification and Diagnosis
处理周期最小值 [ms]	3
IO-Link压力分辨率 [bar]	0.001
IO-Link过程数据(周期性)	功能 位长 压力 16 设备状态 4 二进制开关信息 2
<b>工作条件</b>	
环境温度 [°C]	-25...80
存储温度 [°C]	-40...100

# PN2096



带显示屏的压力传感器

PN-2,5-RER14-MFRKG/US/IV

外壳防护等级 IP 65; IP 67

## 认证/测试

EMC电磁兼容	DIN EN 61000-6-2	
	DIN EN 61000-6-3	
抗冲击	DIN EN 60068-2-27	50 g (11 ms)
抗震	DIN EN 60068-2-6	20 g (10...2000 Hz)
MTTF [年]		138
UL认证	UL认证编号	J012
承压设备指令	良好的工程实践; 可用于第2组流体; 根据需求流体组1的流体	

## 机械技术数据

重量 [g]	273.5
外壳	圆柱形的
尺寸 [mm]	Ø 34 / L = 90.7
原材料	不锈钢(1.4404 / 316L); PBT+PC-GF30; PBT-GF20; PC
材料(接液部件)	不锈钢(1.4404 / 316L); Al2O3 (陶瓷); FKM
开关动作寿命	1亿
拧紧扭矩 [Nm]	25...35; (推荐的拧紧扭矩; 取决于润滑、密封及压力等级)
系统接口	螺纹连接 G 1/4 内螺纹
已集成限制器元件	否(可以改装)

## 显示器/操作件

显示	显示单位	3 x LED, 绿色 (bar, psi, kPa)
	开关状态	2 x LED, 黄色
	测量值	字母数字显示, 红色/绿色 4位数字

## 注释

包装单位 1 件

## 电气连接

接插件: 1 x M12; 译码: A; 触头: 4, 镀金的



# PN2096



带显示屏的压力传感器

PN-2,5-RER14-MFRKG/USI/IV

## 接口



OUT1	开关输出 IO-Link
OUT2	开关输出 模拟量输出
	芯线颜色：
BK =	黑色
BN =	棕色
BU =	蓝色
WH =	白色