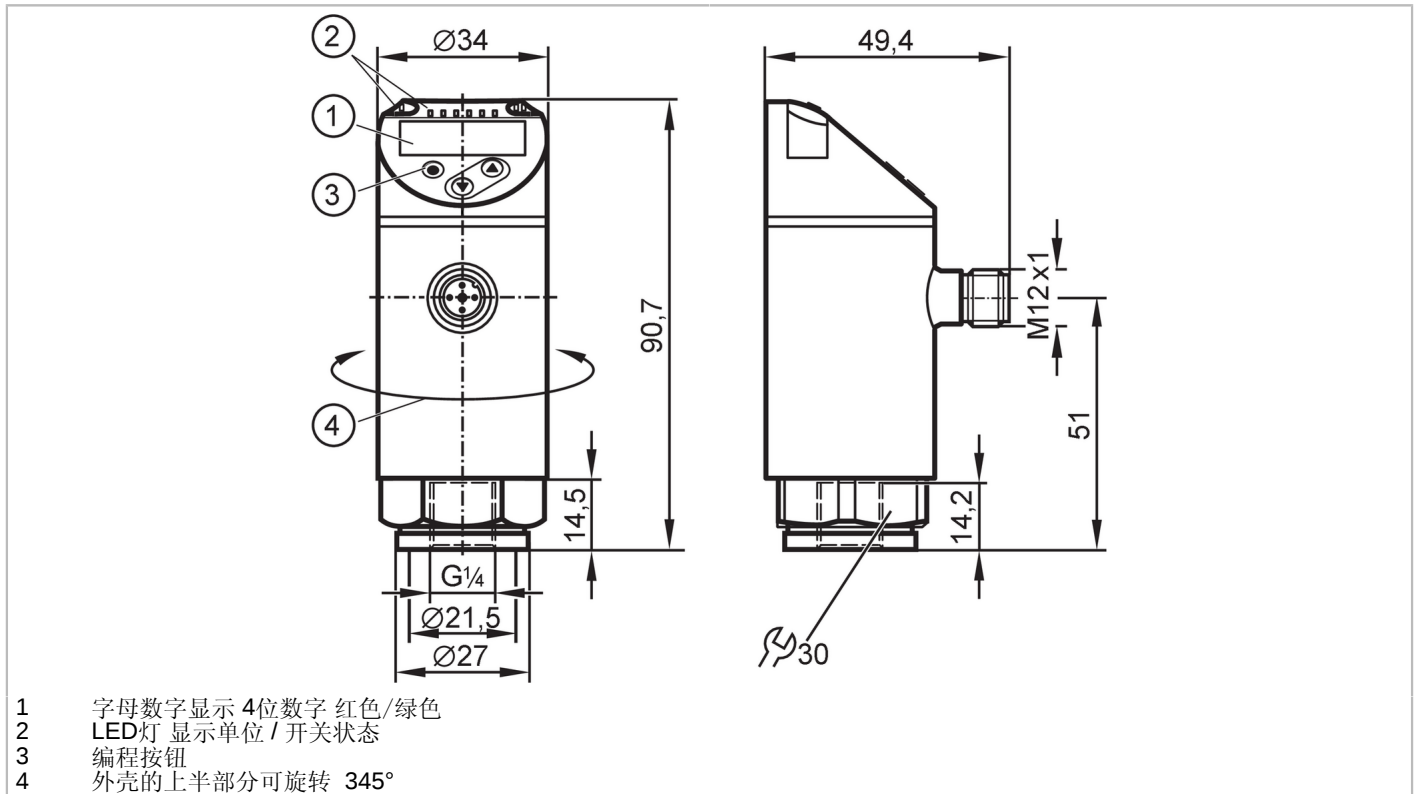


# PN2169



带显示屏的压力传感器

PN-+,5BRER14-MFRKG/US/ IV



## 产品特点

输入和输出总数	数字输出数量: 2; 模拟输出数量: 1				
测量范围	-0.5...0.5 bar	-500...500 mbar	-7.26...7.26 psi	-201...201 inH2O	-50...50 kPa
系统接口	螺纹连接 G 1/4 内螺纹				

## 应用

特殊的性能	镀金触点				
测量元件	陶瓷电容式压力测量元件				
应用	用于工业应用				
介质	液体和气体介质				
介质温度 [°C]	-25...80				
爆破压力最小值	30000 mbar	450 psi	3000 kPa		
抗压强度	10000 mbar	145 psi	1000 kPa		
耐真空	-1000 mbar		-0.1 MPa		
压力	相对压力; 真空				

## 电气数据

工作电压 [V]	18...30 DC; (按照SELV/PELV)				
电流损耗 [mA]	< 35				
绝缘电阻最小值 [MΩ]	100; (500 V DC)				
防护等级	III				
反相保护	有				
开机延迟时间 [s]	0.3				
Watchdog集成看门狗电路	有				



## 带显示屏的压力传感器

PN-+,5BRER14-MFRKG/US/ IV

总的输入/输出	
输入和输出总数	数字输出数量: 2; 模拟输出数量: 1
输出	
输出数量	2
输出信号	开关信号; 模拟信号; IO-Link; (可配置)
电气设计	PNP/NPN
数字输出数量	2
输出功能	常开/常闭; (可设定参数)
开关量输出DC电压降最大值 [V]	2
开关量输出DC的持续电流负载 [mA]	250
开关频率DC [Hz]	< 500
模拟输出数量	1
模拟电流输出 [mA]	4...20; (可调整量程 1:5)
负载最大值 [Ω]	500
模拟电压输出 [V]	0...10; (可调整量程 1:5)
负载电阻最小值 [Ω]	2000
短路保护	有
短路保护类型	脉冲
过载保护	有
测量/设定范围	
测量范围	-0.5...0.5 bar    -500...500 mbar    -7.26...7.26 psi    -201...201 inH2O    -50...50 kPa
测量值起点	-500...300 mbar    -7.26...4.36 psi    -201...120 inH2O    -50...30 kPa
测量值终点	-300...500 mbar    -4.36...7.26 psi    -120...201 inH2O    -30...50 kPa
Factory setting / CMPT = 2	
开关点, SP	-494...500 mbar    -7.16...7.26 psi    -198...201 inH2O    -49.4...50 kPa
复原点, rP	-498...496 mbar    -7.22...7.2 psi    -200...199 inH2O    -49.8...49.6 kPa
SP与rP间的最小距离	6 mbar    0.06 psi    2 inH2O    0.6 kPa
设定步距	2 mbar    0.02 psi    1 inH2O    0.2 kPa
Status_B High Resolution / CMPT = 3	
开关点, SP	-494...500 mbar    -7.16...7.25 psi    -198...201 inH2O    -49.4...50 kPa
复原点, rP	-498...496 mbar    -7.22...7.19 psi    -200...199 inH2O    -49.8...49.6 kPa
SP与rP间的最小距离	5 mbar    0.06 psi    2 inH2O    0.5 kPa
设定步距	1 mbar    0.01 psi    1 inH2O    0.1 kPa
精度/偏差	
开关点精度 [测量范围值的%]	< ± 0,4; (Turn down 1:1)
重复精度 [测量范围值的%]	< ± 0,1; (温度波动 < 10 K; Turn down 1:1)
特征曲线偏差 [测量范围值的%]	< ± 0,25 (BFSL) / < ± 0,5 (LS); (Turn down 1:1; BFSL = Best Fit Straight Line; LS = 极限点设定)
滞后偏差 [测量范围值的%]	< ± 0,1; (Turn down 1:1)
长时间稳定性 [测量范围值的%]	< ± 0,05; (Turn down 1:1; 每6个月)
温度系数零点 [测量范围值的百分比 / 10 K]	< ± 0,2; (-0...80 °C)
温度系数量程	< ± 0,2; (-0...80 °C)

# PN2169



带显示屏的压力传感器

PN-+,5BRER14-MFRKG/US/ IV

[测量范围值的百分比 / 10 K]	
注释	DNV GL认证标准条件下的开关点精度，线性度误差：<math>\pm 1\%/ \pm 1\%</math>
<b>反应时间</b>	
反应时间 [ms]	<math>< 1.5</math>
可编程的延迟时间dS, dr [s]	0...50
阻尼过程值dAP [s]	0...4
用于模拟量输出的阻尼 (dAA) [s]	0...4
模拟输出响应时间最大值 [ms]	3
<b>软件/编程</b>	
参数设定	迟滞/窗口；常开/常闭；ON延迟、关断延时；阻尼；显示单位；电流/电压输出
<b>接口</b>	
通信接口	IO-Link
传递类型	COM2 (38,4 kBaud)
IO-Link revision	1.1
SDCI标准	IEC 61131-9
SIO模式	有
必需的mater port type	A; (当引脚2未连接时: B)
支持的DeviceID	运行方式 DeviceID Factory setting / CMPT = 2 468 Status_B High Resolution / CMPT = 3 984
注释	更多信息请参见“下载”中的IODD PDF文件
<b>Factory setting / CMPT = 2</b>	
外形	Smart Sensor - SSP 0 Generic Profiled Sensor Function Device identification Function Process data variable Function Device diagnosis
处理周期最小值 [ms]	2.3
IO-Link压力分辨率 [mbar]	1
IO-Link过程数据(周期性)	功能 位长 压力 14 二进制开关信息 2
IO-Link功能(非周期性)	应用特定标签
<b>Status_B High Resolution / CMPT = 3</b>	
外形	Smart Sensor - SSP 3.1 Measuring Sensor Common - I&D Identification and Diagnosis
处理周期最小值 [ms]	3
IO-Link压力分辨率 [mbar]	0.5
IO-Link过程数据(周期性)	功能 位长 压力 16 设备状态 4 二进制开关信息 2
IO-Link功能(非周期性)	应用特定标签
<b>工作条件</b>	
环境温度 [°C]	-25...80

# PN2169



## 带显示屏的压力传感器

PN-+,5BRER14-MFRKG/US/ IV


存储温度	[°C]	-40...100
外壳防护等级		IP 65; IP 67

认证/测试		
EMC电磁兼容	DIN EN 61000-6-2	
	DIN EN 61000-6-3	
抗冲击	DIN EN 60068-2-27	50 g (11 ms)
抗震	DIN EN 60068-2-6	20 g (10...2000 Hz)
MTTF	[年]	138
UL认证	UL认证编号	J012
承压设备指令	良好的工程实践; 可用于第2组流体; 根据需求流体组1的流体	

机械技术数据		
重量	[g]	238.5
外壳		圆柱形的
尺寸	[mm]	Ø 34 / L = 90.7
原材料		不锈钢(1.4404 / 316L); PBT+PC-GF30; PBT-GF20; PC
材料(接液部件)		不锈钢(1.4404 / 316L); Al2O3 (陶瓷); FKM
开关动作寿命		1亿
拧紧扭矩	[Nm]	25...35; (推荐的拧紧扭矩; 取决于润滑、密封及压力等级)
系统接口		螺纹连接 G 1/4 内螺纹
已集成限制器元件		否(可以改装)

显示器/操作件		
显示	显示单位	4 x LED, 绿色 (mbar, kPa, psi, inH2O)
	开关状态	2 x LED, 黄色
	测量值	字母数字显示, 红色/绿色 4位数字

注释	
包装单位	1 件

电气连接	
接插件: 1 x M12; 译码: A; 触头: 4, 镀金的	
	

# PN2169



带显示屏的压力传感器

PN-+,5BRER14-MFRKG/US/ IV

## 接口



OUT1	开关输出 IO-Link
OUT2	开关输出 模拟量输出
	芯线颜色：
BK =	黑色
BN =	棕色
BU =	蓝色
WH =	白色