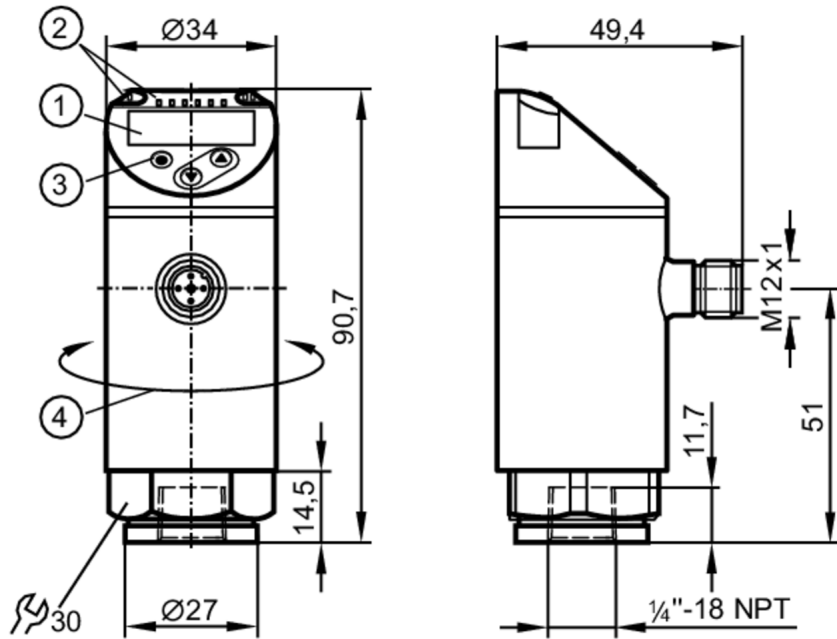


PN2299



带显示屏的压力传感器

PN-1-1BREN14-MFRKG/US/ IV



- 1 字母数字显示 4位数字 红色/绿色
- 2 LED灯 显示单位 / 开关状态
- 3 编程按钮
- 4 外壳的上半部分可旋转 345°



产品特征

输入和输出总数	数字输出数量: 2; 模拟输出数量: 1					
测量范围	-1...1 bar	-1000...1000 mbar	-14.5...14.5 psi	-29.5...29.5 inHg	-402...402 inH2O	-100...100 kPa
系统接口	螺纹连接 1/4" NPT 内螺纹					

应用

特殊的性能	镀金触点					
测量元件	陶瓷电容式压力测量元件					
应用	用于工业应用					
介质	液体和气体介质					
介质温度 [°C]	-25...80					
爆破压力最小值	30000 mbar	450 psi	3000 kPa			
抗压强度	10000 mbar	145 psi	1000 kPa			
耐真空	-1000 mbar			-0.1 MPa		
压力	相对压力; 真空					
允许工作压力的最大值 (用于应用程序符合CRN标准)	20 bar	20000 mbar	290 psi	2000 kPa		

电气数据

工作电压 [V]	18...30 DC; (按照SELV/PELV)					
电流损耗 [mA]	< 35					
绝缘电阻最小值 [MΩ]	100; (500 V DC)					

PN2299



带显示屏的压力传感器

PN-1-1BREN14-MFRKG/US/ IV

防护等级	III
反相保护	有
开机延迟时间 [s]	0.3
Watchdog集成看门狗电路	有

总的输入/输出	
输入和输出总数	数字输出数量: 2; 模拟输出数量: 1

输出	
输出数量	2
输出信号	开关信号; 模拟信号; IO-Link; (可配置)
电气设计	PNP/NPN
数字输出数量	2
输出功能	常开/常闭; (可设定参数)
开关量输出DC电压降最大值 [V]	2
开关量输出DC的持续电流负载 [mA]	250
开关频率DC [Hz]	< 500
模拟输出数量	1
模拟电流输出 [mA]	4...20; (可调整量程 1:5)
负载最大值 [Ω]	500
模拟电压输出 [V]	0...10; (可调整量程 1:5)
负载电阻最小值 [Ω]	2000
短路保护	有
短路保护类型	脉冲
过载保护	有

测量/设定范围						
测量范围	-1...1 bar	-1000...1000 mbar	-14.5...14.5 psi	-29.5...29.5 inHg	-402...402 inH2O	-100...100 kPa
测量值起点	-1000...600 mbar	-14.5...8.7 psi	-29.5...17.7 inHg	-402...240 inH2O	-100...60 kPa	
测量值终点	-600...1000 mbar	-8.7...14.5 psi	-17.7...29.5 inHg	-240...402 inH2O	-60...100 kPa	

Factory setting / CMPT = 2					
开关点, SP	-985...1000 mbar	-14.3...14.5 psi	-29.2...29.5 inHg	-396...402 inH2O	-98.5...100 kPa
复原点, rP	-995...990 mbar	-14.45...14.4 psi	-29.4...29.3 inHg	-400...398 inH2O	-99.5...99 kPa
SP与rP间的最小距离	10 mbar	0.15 psi	0.3 inHg	4 inH2O	1 kPa
设定步距	5 mbar	0.05 psi	0.1 inHg	2 inH2O	0.5 kPa

Status_B High Resolution / CMPT = 3					
开关点, SP	-987...1000 mbar	-14.32...14.5 psi	-29.2...29.5 inHg	-396...401 inH2O	-98.7...100 kPa
复原点, rP	-996...992 mbar	-14.44...14.38 psi	-29.4...29.3 inHg	-400...398 inH2O	-99.6...99.2 kPa
SP与rP间的最小距离	9 mbar	0.12 psi	0.3 inHg	4 inH2O	0.9 kPa
设定步距	1 mbar	0.01 psi	0.1 inHg	1 inH2O	0.1 kPa

精度/偏差	
开关点精度 [测量范围值的%]	< ± 0,4; (Turn down 1:1)
重复精度 [测量范围值的%]	< ± 0,1; (温度波动 < 10 K; Turn down 1:1)
特征曲线偏差 [测量范围值的%]	< ± 0,25 (BFSL) / < ± 0,5 (LS); (Turn down 1:1; BFSL = Best Fit Straight Line; LS = 极限点设定)
滞后偏差 [测量范围值的%]	< ± 0,1; (Turn down 1:1)

PN2299



带显示屏的压力传感器

PN-1-1BREN14-MFRKG/US/ IV

长时间稳定性 [测量范围值的%]	< ± 0,05; (Turn down 1:1; 每6个月)
温度系数零点 [测量范围值的百分比 / 10 K]	< ± 0,2; (-0...80 °C)
温度系数量程 [测量范围值的百分比 / 10 K]	< ± 0,2; (-0...80 °C)
注释	DNV GL认证标准条件下的开关点精度，线性度误差：< ± 1%/ < ± 1%

反应时间	
反应时间 [ms]	< 1.5
可编程的延迟时间dS, dr [s]	0...50
阻尼过程值dAP [s]	0...4
用于模拟量输出的阻尼 (dAA) [s]	0...4
模拟输出响应时间最大值 [ms]	3

软件/编程	
参数设定	迟滞/窗口; 常开/常闭; ON延迟、关断延时; 阻尼; 显示单位; 电流/电压输出

接口	
通信接口	IO-Link
传递类型	COM2 (38,4 kBaud)
IO-Link revision	1.1
SDCI标准	IEC 61131-9
SIO模式	有
必需的mater port type	A; (当引脚2未连接时: B)
支持的DeviceID	运行方式 Factory setting / CMPT = 2 477 Status_B High Resolution / CMPT = 3 993
注释	更多信息请参见“下载”中的IODD PDF文件

Factory setting / CMPT = 2		
外形	Smart Sensor - SSP 0	Generic Profiled Sensor
	Function	Device identification
	Function	Process data variable
	Function	Device diagnosis
处理周期最小值 [ms]	2.3	
IO-Link压力分辨率 [mbar]	1	
IO-Link过程数据(周期性)	功能	位长
	压力	14
	二进制开关信息	2
IO-Link功能(非周期性)	应用特定标签	

Status_B High Resolution / CMPT = 3		
外形	Smart Sensor - SSP 3.1	Measuring Sensor
	Common - I&D	Identification and Diagnosis
处理周期最小值 [ms]	3	
IO-Link压力分辨率 [mbar]	1	

PN2299



带显示屏的压力传感器

PN-1-1BREN14-MFRKG/US/ IV

IO-Link过程数据(周期性)	功能	位长
	压力	16
	设备状态	4
	二进制开关信息	2
IO-Link功能(非周期性)	应用特定标签	

工作条件		
环境温度	[°C]	-25...80
存储温度	[°C]	-40...100
外壳防护等级		IP 65; IP 67

认证/测试		
EMC电磁兼容	DIN EN 61000-6-2	
	DIN EN 61000-6-3	
抗冲击	DIN EN 60068-2-27	50 g (11 ms)
抗震	DIN EN 60068-2-6	20 g (10...2000 Hz)
MTTF	[年]	138
UL认证	UL认证编号	J012
承压设备指令	良好的工程实践; 可用于第2组流体; 根据需求流体组1的流体	

机械技术数据		
重量	[g]	223.5
外壳		圆柱形的
尺寸	[mm]	Ø 34 / L = 90.7
原材料		不锈钢(1.4404 / 316L); PBT+PC-GF30; PBT-GF20; PC
材料(接液部件)		不锈钢(1.4404 / 316L); Al2O3 (陶瓷); FKM
开关动作寿命		1亿
拧紧扭矩	[Nm]	> 50; (取决于润滑、密封及压力等级)
系统接口		螺纹连接 1/4" NPT 内螺纹
已集成限制器元件		否(可以改装)

显示器/操作件		
显示	显示单位	5 x LED, 绿色 (mbar, psi, kPa, inH2O, inHg)
	开关状态	2 x LED, 黄色
	测量值	字母数字显示, 红色/绿色 4位数字

注释		
包装单位		1 件

电气连接		
接插件: 1 x M12; 译码: A; 触头: 4, 镀金的		
		

PN2299



带显示屏的压力传感器

PN-1-1BREN14-MFRKG/US/ IV

接口



OUT1	开关输出 IO-Link
OUT2	开关输出 模拟量输出
	芯线颜色：
BK =	黑色
BN =	棕色
BU =	蓝色
WH =	白色