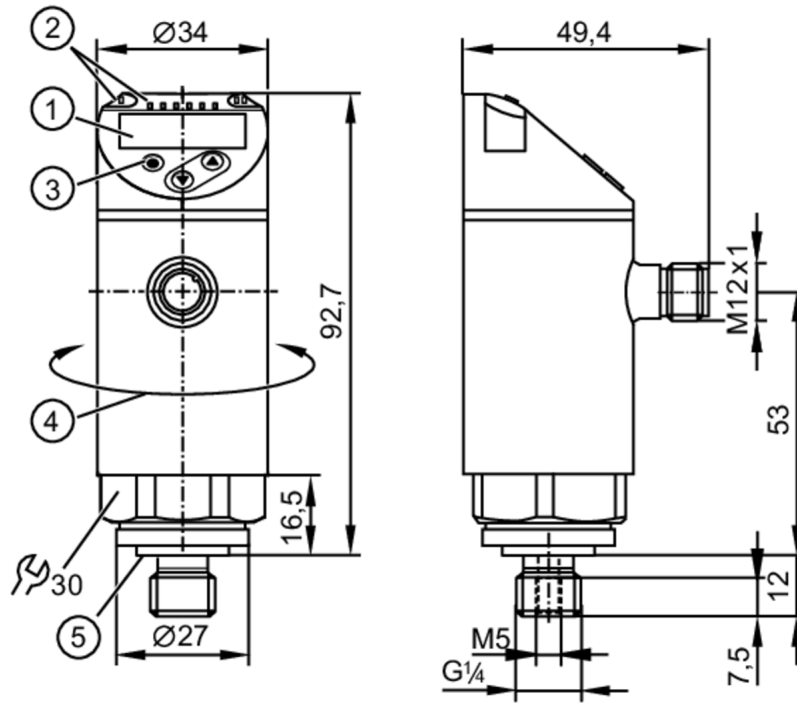


PN2512

带显示屏的压力传感器

PN-160-SEG14-MFRKG/US/ IV



- 1 字母数字显示 4位数字 红色/绿色
- 2 LED灯 显示单位 / 开关状态
- 3 编程按钮
- 4 外壳的上半部分可旋转 345°
- 5 密封圈



产品特征

输入和输出总数	数字输出数量: 2; 模拟输出数量: 1		
测量范围	0...160 bar	0...2320 psi	0...16 MPa
系统接口	螺纹连接 G 1/4 外螺纹 (DIN EN ISO 1179-2); 内螺纹: M5		

应用

特殊的性能	镀金触点		
测量元件	陶瓷电容式压力测量元件		
应用	用于工业应用		
介质	液体和气体介质		
由条件地适用于	用于气体介质压力 > 25 bar 仅根据需求		
介质温度 [°C]	-25...80		
爆破压力最小值	750 bar	10900 psi	75 MPa
抗压强度	350 bar	5100 psi	35 MPa
耐真空	-1000 mbar		-0.1 MPa
压力	相对压力		

电气数据

工作电压 [V]	18...30 DC; (按照SELV/PELV)		
电流损耗 [mA]	< 35		
绝缘电阻最小值 [MΩ]	100; (500 V DC)		
防护等级	III		

PN2512



带显示屏的压力传感器

PN-160-SEG14-MFRKG/US/ IV

反相保护		有
开机延迟时间	[s]	0.3
Watchdog集成看门狗电路		有

总的输入/输出

输入和输出总数	数字输出数量: 2; 模拟输出数量: 1		
---------	----------------------	--	--

输出

输出数量		2
输出信号		开关信号; 模拟信号; IO-Link; (可配置)
电气设计		PNP/NPN
数字输出数量		2
输出功能		常开/常闭; (可设定参数)
开关量输出DC电压降最大值	[V]	2
开关量输出DC的持续电流负载	[mA]	250
开关频率DC	[Hz]	< 500
模拟输出数量		1
模拟电流输出	[mA]	4...20; (可调整量程 1:5)
负载最大值	[Ω]	500
模拟电压输出	[V]	0...10; (可调整量程 1:5)
负载电阻最小值	[Ω]	2000
短路保护		有
短路保护类型		脉冲
过载保护		有

测量/设定范围

测量范围	0...160 bar	0...2320 psi	0...16 MPa
开关点, SP	1.3...160 bar	19...2321 psi	0.13...16 MPa
复原点, rP	0.5...159.2 bar	7...2309 psi	0.05...15.92 MPa
测量值起点	0...128 bar	0...1856 psi	0...12.8 MPa
测量值终点	32...160 bar	464...2321 psi	3.2...16 MPa
SP与rP间的最小距离	0.8 bar	12 psi	0.08 MPa
设定步距	0.1 bar	1 psi	0.01 MPa

精度/偏差

开关点精度	[测量范围值的%]	< ± 0,4; (Turn down 1:1)
重复精度	[测量范围值的%]	< ± 0,1; (温度波动 < 10 K; Turn down 1:1)
特征曲线偏差	[测量范围值的%]	< ± 0,25 (BFSL) / < ± 0,5 (LS); (Turn down 1:1; BFSL = Best Fit Straight Line; LS = 极限点设定)
滞后偏差	[测量范围值的%]	< ± 0,1; (Turn down 1:1)
长时间稳定性	[测量范围值的%]	< ± 0,05; (Turn down 1:1; 每6个月)
温度系数零点	[测量范围值的百分比 / 10 K]	< ± 0,2; (-0...80 °C)
温度系数量程	[测量范围值的百分比 / 10 K]	< ± 0,2; (-0...80 °C)
注释	DNV GL认证标准条件下的开关点精度, 线性度误差: < ± 1%/ < ± 1%	

PN2512



带显示屏的压力传感器

PN-160-SEG14-MFRKG/US/ IV

反应时间		
反应时间	[ms]	< 1.5
可编程的延迟时间dS, dr	[s]	0...50
阻尼过程值dAP	[s]	0...4
用于模拟量输出的阻尼 (dAA)	[s]	0...4
模拟输出响应时间最大值	[ms]	3
软件/编程		
参数设定	迟滞/窗口; 常开/常闭; ON延迟、关断延时; 阻尼; 显示单位; 电流/电压输出	
接口		
通信接口	IO-Link	
传递类型	COM2 (38,4 kBaud)	
IO-Link revision	1.1	
SDCI标准	IEC 61131-9	
外形	Smart Sensor - SSP 3.1	Measuring Sensor
	Common - I&D	Identification and Diagnosis
SIO模式	有	
必需的mater port type	A; (当引脚2未连接时: B)	
处理周期最小值	[ms]	3
IO-Link压力分辨率	[bar]	0.05
IO-Link过程数据(周期性)	功能	位长
	压力	16
	设备状态	4
	二进制开关信息	2
IO-Link功能(非周期性)	应用特定标签	
支持的DeviceID	运行方式	DeviceID
	default	1200
注释	更多信息请参见“下载”中的IODD PDF文件	
工作条件		
环境温度	[°C]	-25...80
存储温度	[°C]	-40...100
外壳防护等级	IP 65; IP 67	
认证/测试		
EMC电磁兼容	DIN EN 61000-6-2	
	DIN EN 61000-6-3	
抗冲击	DIN EN 60068-2-27	50 g (11 ms)
抗震	DIN EN 60068-2-6	20 g (10...2000 Hz)
UL认证	UL认证编号	J020
	文件数量UL	E174189
承压设备指令	良好的工程实践; 可用于第2组流体; 根据需求流体组1的流体	
机械技术数据		
重量	[g]	309
外壳	圆柱形的	
尺寸	[mm]	Ø 34 / L = 92.7
原材料	不锈钢(1.4404 / 316L); PBT+PC-GF30; PBT-GF20; PC	
材料(接液部件)	不锈钢(1.4404 / 316L); Al2O3 (陶瓷); FKM	

PN2512



带显示屏的压力传感器

PN-160-SEG14-MFRKG/US/ IV

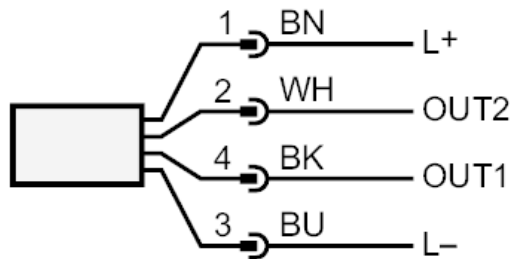
开关动作寿命		1亿
拧紧扭矩	[Nm]	25...35; (推荐的拧紧扭矩; 取决于润滑、密封及压力等级)
系统接口		螺纹连接 G 1/4 外螺纹 (DIN EN ISO 1179-2); 内螺纹:M5
过程连接密封		FKM (DIN EN ISO 1179-2)
已集成限制器元件		否(可以改装)

显示器/操作件		
显示	显示单位	3 x LED, 绿色 (bar, psi, MPa)
	开关状态	2 x LED, 黄色
	测量值	字母数字显示, 红色/绿色 4位数字

注释	
包装单位	1 件

电气连接	
接插件: 1 x M12; 译码: A; 触头: 4, 镀金的	

接口



OUT1	开关输出 IO-Link
OUT2	开关输出 模拟量输出
	芯线颜色:
BK =	黑色
BN =	棕色
BU =	蓝色
WH =	白色