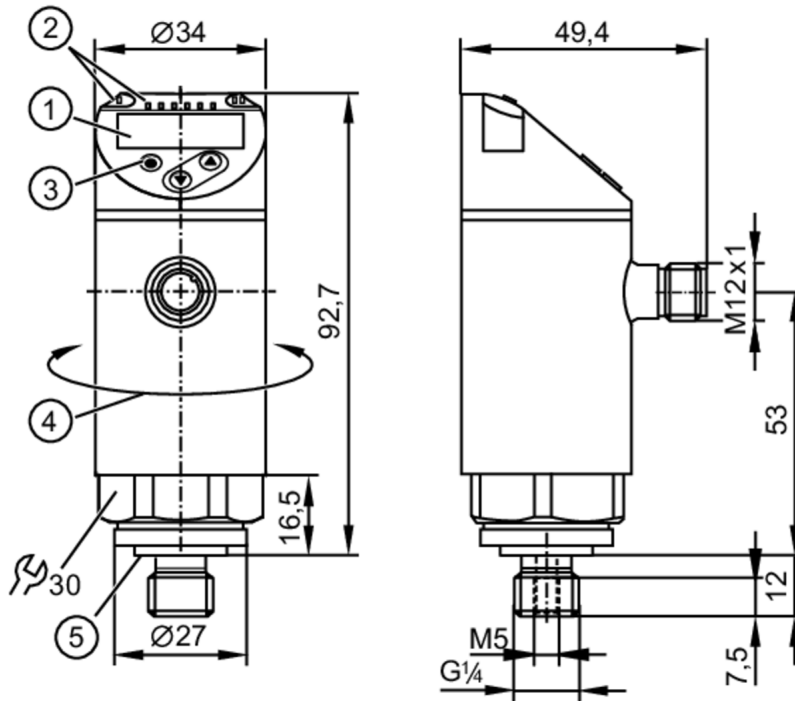


# PN2560

带显示屏的压力传感器

PN-600-SEG14-MFRKG/US/ IV



- 1 字母数字显示 4位数字 红色/绿色
- 2 LED灯 显示单位 / 开关状态
- 3 编程按钮
- 4 外壳的上半部分可旋转 345°
- 5 密封圈



## 产品特征

输入和输出总数	数字输出数量: 2; 模拟输出数量: 1		
测量范围	0...600 bar	0...8700 psi	0...60 MPa
系统接口	螺纹连接 G 1/4 外螺纹 (DIN EN ISO 1179-2); 内螺纹: M5		

## 应用

特殊的性能	镀金触点		
测量元件	金属膜片		
应用	用于工业应用		
介质	液体和气体介质		
介质温度 [°C]	-25...80		
爆破压力最小值	2500 bar	36250 psi	250 MPa
抗压强度	800 bar	11580 psi	80 MPa
耐真空	-1000 mbar	-0.1 MPa	
压力	相对压力		

## 电气数据

工作电压 [V]	18...30 DC; (按照SELV/PELV)		
电流损耗 [mA]	< 35		
绝缘电阻最小值 [MΩ]	100; (500 V DC)		
防护等级	III		
反相保护	有		

# PN2560



带显示屏的压力传感器

PN-600-SEG14-MFRKG/US/ IV

开机延迟时间	[s]	0.3	
Watchdog集成看门狗电路		有	
<b>总的输入/输出</b>			
输入和输出总数		数字输出数量: 2; 模拟输出数量: 1	
<b>输出</b>			
输出数量		2	
输出信号		开关信号; 模拟信号; IO-Link; (可配置)	
电气设计		PNP/NPN	
数字输出数量		2	
输出功能		常开/常闭; (可设定参数)	
开关量输出DC电压降最大值	[V]	2	
开关量输出DC的持续电流负载	[mA]	250	
开关频率DC	[Hz]	< 500	
模拟输出数量		1	
模拟电流输出	[mA]	4...20; (可调整量程 1:5)	
负载最大值	[Ω]	500	
模拟电压输出	[V]	0...10; (可调整量程 1:5)	
负载电阻最小值	[Ω]	2000	
短路保护		有	
短路保护类型		脉冲	
过载保护		有	
<b>测量/设定范围</b>			
测量范围		0...600 bar	0...8700 psi
测量值起点		0...480 bar	0...6960 psi
测量值终点		120...600 bar	1740...8700 psi
			12...60 MPa
<b>Factory setting / CMPT = 2</b>			
开关点, SP		4...600 bar	60...8700 psi
复原点, rP		1...597 bar	20...8660 psi
SP与rP间的最小距离		3 bar	40 psi
设定步距		1 bar	20 psi
			0.4...60 MPa
			0.1...59.7 MPa
			0.3 MPa
			0.1 MPa
<b>Status_B High Resolution / CMPT = 3</b>			
开关点, SP		4...600 bar	55...8702 psi
复原点, rP		1...597 bar	19...8666 psi
SP与rP间的最小距离		3 bar	37 psi
设定步距		1 bar	1 psi
			0...60 MPa
			0...60 MPa
			1 MPa
			1 MPa
<b>精度/偏差</b>			
开关点精度	[测量范围值的%]	< ± 0,4; (Turn down 1:1)	
重复精度	[测量范围值的%]	< ± 0,1; (温度波动< 10 K; Turn down 1:1)	
特征曲线偏差	[测量范围值的%]	< ± 0,25 (BFSL) / < ± 0,5 (LS); (Turn down 1:1; BFSL = Best Fit Straight Line; LS = 极限点设定)	
滞后偏差	[测量范围值的%]	< ± 0,1; (Turn down 1:1)	
长时间稳定性	[测量范围值的%]	< ± 0,05; (Turn down 1:1; 每6个月)	
温度系数零点		0,2; (-25...80 °C)	

# PN2560



带显示屏的压力传感器

PN-600-SEG14-MFRKG/US/ IV

[测量范围值的百分比 / 10 K]	
温度系数量程 [测量范围值的百分比 / 10 K]	0,2; (-25...80 °C)
注释	DNV GL认证标准条件下的开关点精度，线性度误差：< ± 1% / < ± 1%

反应时间	
反应时间 [ms]	< 1.5
可编程的延迟时间dS, dr [s]	0...50
阻尼过程值dAP [s]	0...4
用于模拟量输出的阻尼 (dAA) [s]	0...4
模拟输出响应时间最大值 [ms]	3

软件/编程	
参数设定	迟滞/窗口; 常开/常闭; ON延迟、关断延时; 阻尼; 显示单位; 电流/电压输出

接口							
通信接口	IO-Link						
传递类型	COM2 (38,4 kBaud)						
IO-Link revision	1.1						
SDCI标准	IEC 61131-9						
SIO模式	有						
必需的mater port type	A; (当引脚2未连接时: B)						
支持的DeviceID	<table border="1"> <thead> <tr> <th>运行方式</th> <th>DeviceID</th> </tr> </thead> <tbody> <tr> <td>Factory setting / CMPT = 2</td> <td>458</td> </tr> <tr> <td>Status_B High Resolution / CMPT = 3</td> <td>637</td> </tr> </tbody> </table>	运行方式	DeviceID	Factory setting / CMPT = 2	458	Status_B High Resolution / CMPT = 3	637
运行方式	DeviceID						
Factory setting / CMPT = 2	458						
Status_B High Resolution / CMPT = 3	637						
注释	更多信息请参见“下载”中的IODD PDF文件						

Factory setting / CMPT = 2		
外形	Smart Sensor - SSP 0	Generic Profiled Sensor
	Function	Device identification
	Function	Process data variable
	Function	Device diagnosis
处理周期最小值 [ms]		2.3
IO-Link压力分辨率 [bar]		0.1
IO-Link过程数据(周期性)	功能	位长
	压力	14
	二进制开关信息	2
IO-Link功能(非周期性)		应用特定标签

Status_B High Resolution / CMPT = 3		
外形	Smart Sensor - SSP 3.1	Measuring Sensor
	Common - I&D	Identification and Diagnosis
处理周期最小值 [ms]		3
IO-Link压力分辨率 [bar]		0.2
IO-Link过程数据(周期性)	功能	位长
	压力	16
	设备状态	4
	二进制开关信息	2
IO-Link功能(非周期性)		应用特定标签

# PN2560



## 带显示屏的压力传感器

PN-600-SEG14-MFRKG/US/ IV

工作条件		
环境温度	[°C]	-25...80
存储温度	[°C]	-40...100
外壳防护等级		IP 65; IP 67
认证/测试		
EMC电磁兼容	DIN EN 61000-6-2	
	DIN EN 61000-6-3	
抗冲击	DIN EN 60068-2-27	50 g (11 ms)
抗震	DIN EN 60068-2-6	20 g (10...2000 Hz)
MTTF	[年]	129
UL认证	UL认证编号	J014
承压设备指令		良好的工程实践; 可用于第2组流体; 根据需求流体组1的流体
机械技术数据		
重量	[g]	261.5
外壳		圆柱形的
尺寸	[mm]	Ø 34 / L = 92.7
原材料		不锈钢 ( 630/1. 4542 /17-4 PH ); 不锈钢(1.4404 / 316L); PBT+PC-GF30; PBT-GF20; PC
材料(接液部件)		不锈钢 ( 630/1. 4542 /17-4 PH )
开关动作寿命		1亿
拧紧扭矩	[Nm]	30...50; (推荐的拧紧扭矩; 取决于润滑、密封及压力等级)
系统接口		螺纹连接 G 1/4 外螺纹 (DIN EN ISO 1179-2); 内螺纹:M5
过程连接密封		FKM (DIN EN ISO 1179-2)
已集成限制器元件		否(可以改装)
显示器/操作件		
显示	显示单位	3 x LED, 绿色 (bar, psi, MPa)
	开关状态	2 x LED, 黄色
	测量值	字母数字显示, 红色/绿色 4位数字
注释		
包装单位		1 件
电气连接		
接插件: 1 x M12; 译码: A; 触头: 4, 镀金的		
		

# PN2560



带显示屏的压力传感器

PN-600-SEG14-MFRKG/US/ IV

## 接口



OUT1	开关输出
	IO-Link
OUT2	开关输出
	模拟量输出
	芯线颜色：
BK =	黑色
BN =	棕色
BU =	蓝色
WH =	白色