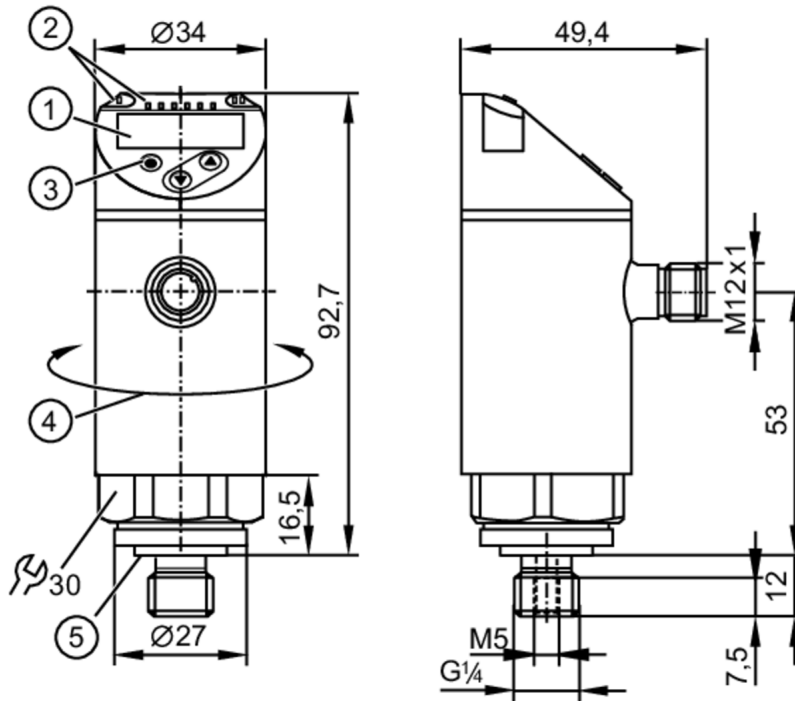


PN2569



带显示屏的压力传感器

PN-+,5BRER14-MFRKG/US/ IV



- 1 字母数字显示 4位数字 红色/绿色
- 2 LED灯 显示单位 / 开关状态
- 3 编程按钮
- 4 外壳的上半部分可旋转 345°
- 5 密封圈



产品特征

| | | | | | |
|---------|---|-----------------|------------------|------------------|--------------|
| 输入和输出总数 | 数字输出数量: 2; 模拟输出数量: 1 | | | | |
| 测量范围 | -0.5...0.5 bar | -500...500 mbar | -7.26...7.26 psi | -201...201 inH2O | -50...50 kPa |
| 系统接口 | 螺纹连接 G 1/4 外螺纹 (DIN EN ISO 1179-2); 内螺纹: M5 | | | | |

应用

| | | | | | |
|-----------|-------------|---------|----------|--|--|
| 特殊的性能 | 镀金触点 | | | | |
| 测量元件 | 陶瓷电容式压力测量元件 | | | | |
| 应用 | 用于工业应用 | | | | |
| 介质 | 液体和气体介质 | | | | |
| 介质温度 [°C] | -25...80 | | | | |
| 爆破压力最小值 | 30000 mbar | 450 psi | 3000 kPa | | |
| 抗压强度 | 10000 mbar | 145 psi | 1000 kPa | | |
| 耐真空 | -1000 mbar | | -0.1 MPa | | |
| 压力 | 相对压力; 真空 | | | | |

电气数据

| | | | | | |
|--------------|---------------------------|--|--|--|--|
| 工作电压 [V] | 18...30 DC; (按照SELV/PELV) | | | | |
| 电流损耗 [mA] | < 35 | | | | |
| 绝缘电阻最小值 [MΩ] | 100; (500 V DC) | | | | |
| 防护等级 | III | | | | |
| 反相保护 | 有 | | | | |

PN2569



带显示屏的压力传感器

PN-+,5BRER14-MFRKG/US/ IV

| | | |
|-----------------|-----|-----|
| 开机延迟时间 | [s] | 0.3 |
| Watchdog集成看门狗电路 | | 有 |

总的输入/输出

| | |
|---------|----------------------|
| 输入和输出总数 | 数字输出数量: 2; 模拟输出数量: 1 |
|---------|----------------------|

输出

| | | |
|----------------|------|----------------------------|
| 输出数量 | | 2 |
| 输出信号 | | 开关信号; 模拟信号; IO-Link; (可配置) |
| 电气设计 | | PNP/NPN |
| 数字输出数量 | | 2 |
| 输出功能 | | 常开/常闭; (可设定参数) |
| 开关量输出DC电压降最大值 | [V] | 2 |
| 开关量输出DC的持续电流负载 | [mA] | 250 |
| 开关频率DC | [Hz] | < 500 |
| 模拟输出数量 | | 1 |
| 模拟电流输出 | [mA] | 4...20; (可调整量程 1:5) |
| 负载最大值 | [Ω] | 500 |
| 模拟电压输出 | [V] | 0...10; (可调整量程 1:5) |
| 负载电阻最小值 | [Ω] | 2000 |
| 短路保护 | | 有 |
| 短路保护类型 | | 脉冲 |
| 过载保护 | | 有 |

测量/设定范围

| | | | | | |
|-------|-----------------|------------------|------------------|------------------|--------------|
| 测量范围 | -0.5...0.5 bar | -500...500 mbar | -7.26...7.26 psi | -201...201 inH2O | -50...50 kPa |
| 测量值起点 | -500...300 mbar | -7.26...4.36 psi | -201...120 inH2O | -50...30 kPa | |
| 测量值终点 | -300...500 mbar | -4.36...7.26 psi | -120...201 inH2O | -30...50 kPa | |

Factory setting / CMPT = 2

| | | | | |
|-------------|-----------------|------------------|------------------|------------------|
| 开关点, SP | -494...500 mbar | -7.16...7.26 psi | -198...201 inH2O | -49.4...50 kPa |
| 复原点, rP | -498...496 mbar | -7.22...7.2 psi | -200...199 inH2O | -49.8...49.6 kPa |
| SP与rP间的最小距离 | 6 mbar | 0.06 psi | 2 inH2O | 0.6 kPa |
| 设定步距 | 2 mbar | 0.02 psi | 1 inH2O | 0.2 kPa |

Status_B High Resolution / CMPT = 3

| | | | | |
|-------------|-----------------|------------------|------------------|------------------|
| 开关点, SP | -494...500 mbar | -7.16...7.25 psi | -198...201 inH2O | -49.4...50 kPa |
| 复原点, rP | -498...496 mbar | -7.22...7.16 psi | -200...199 inH2O | -49.8...49.6 kPa |
| SP与rP间的最小距离 | 5 mbar | 0.06 psi | 2 inH2O | 0.5 kPa |
| 设定步距 | 1 mbar | 0.01 psi | 1 inH2O | 0.1 kPa |

精度/偏差

| | | |
|--------|-----------|--|
| 开关点精度 | [测量范围值的%] | < ± 0,4; (Turn down 1:1) |
| 重复精度 | [测量范围值的%] | < ± 0,1; (温度波动 < 10 K; Turn down 1:1) |
| 特征曲线偏差 | [测量范围值的%] | < ± 0,25 (BFSL) / < ± 0,5 (LS); (Turn down 1:1; BFSL = Best Fit Straight Line; LS = 极限点设定) |
| 滞后偏差 | [测量范围值的%] | < ± 0,1; (Turn down 1:1) |
| 长时间稳定性 | [测量范围值的%] | < ± 0,05; (Turn down 1:1; 每6个月) |
| 温度系数零点 | | < ± 0,2; (-0...80 °C) |

PN2569



带显示屏的压力传感器

PN-+,5BRER14-MFRKG/US/ IV

| | |
|------------------------------|--|
| [测量范围值的百分比 / 10 K] | |
| 温度系数量程 [测量范围值的百分比 / 10 K] | < ± 0,2; (-0...80 °C) |
| 注释 | DNV GL认证标准条件下的开关点精度，线性度误差：< ± 1%/ < ± 1% |

| 反应时间 | |
|----------------------|--------|
| 反应时间 [ms] | < 1.5 |
| 可编程的延迟时间dS, dr [s] | 0...50 |
| 阻尼过程值dAP [s] | 0...4 |
| 用于模拟量输出的阻尼 (dAA) [s] | 0...4 |
| 模拟输出响应时间最大值 [ms] | 3 |

| 软件/编程 | |
|-------|--|
| 参数设定 | 迟滞/窗口; 常开/常闭; ON延迟、关断延时; 阻尼; 显示单位; 电流/电压输出 |

| 接口 | |
|--------------------|---|
| 通信接口 | IO-Link |
| 传递类型 | COM2 (38,4 kBaud) |
| IO-Link revision | 1.1 |
| SDCI标准 | IEC 61131-9 |
| SIO模式 | 有 |
| 必需的mater port type | A; (当引脚2未连接时: B) |
| 支持的DeviceID | 运行方式 DeviceID |
| | Factory setting / CMPT = 2 468 |
| | Status_B High Resolution / CMPT = 3 984 |
| 注释 | 更多信息请参见“下载”中的IODD PDF文件 |

| Factory setting / CMPT = 2 | | |
|----------------------------|----------------------|-------------------------|
| 外形 | Smart Sensor - SSP 0 | Generic Profiled Sensor |
| | Function | Device identification |
| | Function | Process data variable |
| | Function | Device diagnosis |
| 处理周期最小值 [ms] | | 2.3 |
| IO-Link压力分辨率 [mbar] | | 1 |
| IO-Link过程数据(周期性) | 功能 | 位长 |
| | 压力 | 14 |
| | 二进制开关信息 | 2 |
| IO-Link功能(非周期性) | | 应用特定标签 |

| Status_B High Resolution / CMPT = 3 | | |
|-------------------------------------|------------------------|------------------------------|
| 外形 | Smart Sensor - SSP 3.1 | Measuring Sensor |
| | Common - I&D | Identification and Diagnosis |
| 处理周期最小值 [ms] | | 3 |
| IO-Link压力分辨率 [mbar] | | 0.5 |
| IO-Link过程数据(周期性) | 功能 | 位长 |
| | 压力 | 16 |
| | 设备状态 | 4 |
| | 二进制开关信息 | 2 |
| IO-Link功能(非周期性) | | 应用特定标签 |

PN2569



带显示屏的压力传感器

PN-+,5BRER14-MFRKG/US/ IV

| 工作条件 | | |
|--------|------|--------------|
| 环境温度 | [°C] | -25...80 |
| 存储温度 | [°C] | -40...100 |
| 外壳防护等级 | | IP 65; IP 67 |

| 认证/测试 | | |
|---------|--------------------------------|---------------------|
| EMC电磁兼容 | DIN EN 61000-6-2 | |
| | DIN EN 61000-6-3 | |
| 抗冲击 | DIN EN 60068-2-27 | 50 g (11 ms) |
| 抗震 | DIN EN 60068-2-6 | 20 g (10...2000 Hz) |
| MTTF | [年] | 138 |
| UL认证 | UL认证编号 | J012 |
| 承压设备指令 | 良好的工程实践; 可用于第2组流体; 根据需求流体组1的流体 | |

| 机械技术数据 | | |
|----------|------|---|
| 重量 | [g] | 263.5 |
| 外壳 | | 圆柱形的 |
| 尺寸 | [mm] | Ø 34 / L = 92.7 |
| 原材料 | | 不锈钢(1.4404 / 316L); PBT+PC-GF30; PBT-GF20; PC |
| 材料(接液部件) | | 不锈钢(1.4404 / 316L); Al2O3 (陶瓷); FKM |
| 开关动作寿命 | | 1亿 |
| 拧紧扭矩 | [Nm] | 25...35; (推荐的拧紧扭矩; 取决于润滑、密封及压力等级) |
| 系统接口 | | 螺纹连接 G 1/4 外螺纹 (DIN EN ISO 1179-2); 内螺纹:M5 |
| 过程连接密封 | | FKM (DIN EN ISO 1179-2) |
| 已集成限制器元件 | | 否(可以改装) |

| 显示器/操作件 | | |
|---------|------|-----------------------------|
| 显示 | 显示单位 | 3 x LED, 绿色 (bar, psi, MPa) |
| | 开关状态 | 2 x LED, 黄色 |
| | 测量值 | 字母数字显示, 红色/绿色 4位数字 |

| 注释 | | |
|------|--|-----|
| 包装单位 | | 1 件 |

电气连接

接插件: 1 x M12; 译码: A; 触头: 4, 镀金的



PN2569



带显示屏的压力传感器

PN-+,5BRER14-MFRKG/US/ IV

接口



| | |
|------|-----------------|
| OUT1 | 开关输出 IO-Link |
| OUT2 | 开关输出 模拟量输出 |
| | 芯线颜色： |
| BK = | 黑色 |
| BN = | 棕色 |
| BU = | 蓝色 |
| WH = | 白色 |