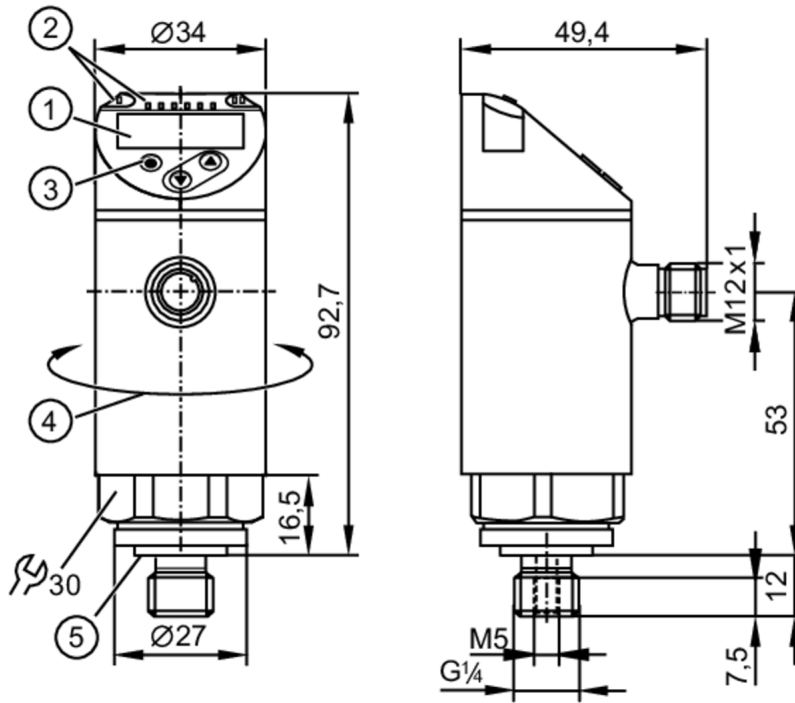


# PN2592

带显示屏的压力传感器

PN-100-SEG14-MFRKG/US/ IV



- 1 字母数字显示 4位数字 红色/绿色
- 2 LED灯 显示单位 / 开关状态
- 3 编程按钮
- 4 外壳的上半部分可旋转 345°
- 5 密封圈



## 产品特征

|         |   |              |            |
|---------|---|--------------|------------|
| 输入和输出总数 | 数字输出数量: 2; 模拟输出数量: 1                        |              |            |
| 测量范围    | 0...100 bar                                 | 0...1450 psi | 0...10 MPa |
| 系统接口    | 螺纹连接 G 1/4 外螺纹 (DIN EN ISO 1179-2); 内螺纹: M5 |              |            |

## 应用

|           |                         |          |        |
|-----------|-------------------------|----------|--------|
| 特殊的性能     | 镀金触点                    |          |        |
| 测量元件      | 陶瓷电容式压力测量元件             |          |        |
| 应用        | 用于工业应用                  |          |        |
| 介质        | 液体                      |          |        |
| 由条件地适用于   | 用于气体介质压力 > 25 bar 仅根据需求 |          |        |
| 介质温度 [°C] | -25...80                |          |        |
| 爆破压力最小值   | 650 bar                 | 9400 psi | 65 MPa |
| 抗压强度      | 300 bar                 | 4350 psi | 30 MPa |
| 耐真空       | -1000 mbar              | -0.1 MPa |        |
| 压力        | 相对压力                    |          |        |

## 电气数据

|              |                           |  |  |
|--------------|---------------------------|--|--|
| 工作电压 [V]     | 18...30 DC; (按照SELV/PELV) |  |  |
| 电流损耗 [mA]    | < 35                      |  |  |
| 绝缘电阻最小值 [MΩ] | 100; (500 V DC)           |  |  |
| 防护等级         | III                       |  |  |

# PN2592



## 带显示屏的压力传感器

PN-100-SEG14-MFRKG/US/ V

|                 |     |     |
|-----------------|-----|-----|
| 反相保护            |     | 有   |
| 开机延迟时间          | [s] | 0.3 |
| Watchdog集成看门狗电路 |     | 有   |

### 总的输入/输出

|         |                      |  |  |
|---------|----------------------|--|--|
| 输入和输出总数 | 数字输出数量: 2; 模拟输出数量: 1 |  |  |
|---------|----------------------|--|--|

### 输出

|                |      |                            |
|----------------|------|----------------------------|
| 输出数量           |      | 2                          |
| 输出信号           |      | 开关信号; 模拟信号; IO-Link; (可配置) |
| 电气设计           |      | PNP/NPN                    |
| 数字输出数量         |      | 2                          |
| 输出功能           |      | 常开/常闭; (可设定参数)             |
| 开关量输出DC电压降最大值  | [V]  | 2                          |
| 开关量输出DC的持续电流负载 | [mA] | 250                        |
| 开关频率DC         | [Hz] | < 500                      |
| 模拟输出数量         |      | 1                          |
| 模拟电流输出         | [mA] | 4...20; (可调整量程 1:5)        |
| 负载最大值          | [Ω]  | 500                        |
| 模拟电压输出         | [V]  | 0...10; (可调整量程 1:5)        |
| 负载电阻最小值        | [Ω]  | 2000                       |
| 短路保护           |      | 有                          |
| 短路保护类型         |      | 脉冲                         |
| 过载保护           |      | 有                          |

### 测量/设定范围

|       |              |                |            |
|-------|--------------|----------------|------------|
| 测量范围  | 0...100 bar  | 0...1450 psi   | 0...10 MPa |
| 测量值起点 | 0...80 bar   | 0...1160 psi   | 0...8 MPa  |
| 测量值终点 | 20...100 bar | 290...1450 psi | 2...10 MPa |

### Factory setting / CMPT = 2

|             |                |               |                 |
|-------------|----------------|---------------|-----------------|
| 开关点, SP     | 0.6...100 bar  | 10...1450 psi | 0.06...10 MPa   |
| 复原点, rP     | 0.2...99.6 bar | 4...1444 psi  | 0.02...9.96 MPa |
| SP与rP间的最小距离 | 0.6 bar        | 6 psi         | 0.06 MPa        |
| 设定步距        | 0.2 bar        | 2 psi         | 0.02 MPa        |

### Status\_B High Resolution / CMPT = 3

|             |                |              |                 |
|-------------|----------------|--------------|-----------------|
| 开关点, SP     | 0.6...100 bar  | 9...1450 psi | 0.06...10 MPa   |
| 复原点, rP     | 0.2...99.6 bar | 3...1444 psi | 0.02...9.96 MPa |
| SP与rP间的最小距离 | 0.5 bar        | 6 psi        | 0.05 MPa        |
| 设定步距        | 0.1 bar        | 1 psi        | 0.01 MPa        |

### 精度/偏差

|        |           |  |
|--------|-----------|--|
| 开关点精度  | [测量范围值的%] | < ± 0,4; (Turn down 1:1)   |
| 重复精度   | [测量范围值的%] | < ± 0,1; (温度波动 < 10 K; Turn down 1:1)  |
| 特征曲线偏差 | [测量范围值的%] | < ± 0,25 (BFSL) / < ± 0,5 (LS); (Turn down 1:1; BFSL = Best Fit Straight Line; LS = 极限点设定) |
| 滞后偏差   | [测量范围值的%] | < ± 0,1; (Turn down 1:1)   |
| 长时间稳定性 | [测量范围值的%] | < ± 0,05; (Turn down 1:1; 每6个月)  |
| 温度系数零点 |           | < ± 0,2; (-0...80 °C)  |

# PN2592



带显示屏的压力传感器

PN-100-SEG14-MFRKG/US/ IV

|                              |  |
|------------------------------|--|
| [测量范围值的百分比 / 10 K]           |  |
| 温度系数量程<br>[测量范围值的百分比 / 10 K] | < ± 0,2; (-0...80 °C)                    |
| 注释                           | DNV GL认证标准条件下的开关点精度，线性度误差：< ± 1%/ < ± 1% |

| 反应时间                 |        |
|----------------------|--------|
| 反应时间 [ms]            | < 1.5  |
| 可编程的延迟时间dS, dr [s]   | 0...50 |
| 阻尼过程值dAP [s]         | 0...4  |
| 用于模拟量输出的阻尼 (dAA) [s] | 0...4  |
| 模拟输出响应时间最大值 [ms]     | 3      |

| 软件/编程 |  |
|-------|--|
| 参数设定  | 迟滞/窗口; 常开/常闭; ON延迟、关断延时; 阻尼; 显示单位; 电流/电压输出 |

| 接口                 |   |
|--------------------|---|
| 通信接口               | IO-Link                                 |
| 传递类型               | COM2 (38,4 kBaud)                       |
| IO-Link revision   | 1.1                                     |
| SDCI标准             | IEC 61131-9                             |
| SIO模式              | 有                                       |
| 必需的mater port type | A; (当引脚2未连接时: B)                        |
| 支持的DeviceID        | 运行方式<br><b>DeviceID</b>                 |
|                    | Factory setting / CMPT = 2 461          |
|                    | Status_B High Resolution / CMPT = 3 972 |
| 注释                 | 更多信息请参见“下载”中的IODD PDF文件                 |

| Factory setting / CMPT = 2 |                      |                         |
|----------------------------|----------------------|-------------------------|
| 外形                         | Smart Sensor - SSP 0 | Generic Profiled Sensor |
|                            | Function             | Device identification   |
|                            | Function             | Process data variable   |
|                            | Function             | Device diagnosis        |
| 处理周期最小值 [ms]               |                      | 2.3                     |
| IO-Link压力分辨率 [bar]         |                      | 0.1                     |
| IO-Link过程数据(周期性)           | 功能                   | 位长                      |
|                            | 压力                   | 14                      |
|                            | 二进制开关信息              | 2                       |
| IO-Link功能(非周期性)            |                      | 应用特定标签                  |

| Status_B High Resolution / CMPT = 3 |                        |                              |
|-------------------------------------|------------------------|------------------------------|
| 外形                                  | Smart Sensor - SSP 3.1 | Measuring Sensor             |
|                                     | Common - I&D           | Identification and Diagnosis |
| 处理周期最小值 [ms]                        |                        | 3                            |
| IO-Link压力分辨率 [bar]                  |                        | 0.05                         |
| IO-Link过程数据(周期性)                    | 功能                     | 位长                           |
|                                     | 压力                     | 16                           |
|                                     | 设备状态                   | 4                            |
|                                     | 二进制开关信息                | 2                            |
| IO-Link功能(非周期性)                     |                        | 应用特定标签                       |

# PN2592



## 带显示屏的压力传感器

PN-100-SEG14-MFRKG/US/ IV

| 工作条件  |                   |   |
|---|-------------------|---|
| 环境温度  | [°C]              | -25...80                                      |
| 存储温度  | [°C]              | -40...100                                     |
| 外壳防护等级  |                   | IP 65; IP 67                                  |
| 认证/测试   |                   |   |
| EMC电磁兼容   | DIN EN 61000-6-2  |   |
|   | DIN EN 61000-6-3  |   |
| 抗冲击   | DIN EN 60068-2-27 | 50 g (11 ms)                                  |
| 抗震  | DIN EN 60068-2-6  | 20 g (10...2000 Hz)                           |
| MTTF  | [年]               | 138   |
| UL认证  | UL认证编号            | J013  |
| 承压设备指令  |                   | 良好的工程实践; 可用于第2组流体; 根据需求流体组1的流体                |
| 机械技术数据  |                   |   |
| 重量  | [g]               | 300   |
| 外壳  |                   | 圆柱形的  |
| 尺寸  | [mm]              | Ø 34 / L = 92.7                               |
| 原材料   |                   | 不锈钢(1.4404 / 316L); PBT+PC-GF30; PBT-GF20; PC |
| 材料(接液部件)  |                   | 不锈钢(1.4404 / 316L); Al2O3 (陶瓷); FKM           |
| 开关动作寿命  |                   | 1亿  |
| 拧紧扭矩  | [Nm]              | 25...35; (推荐的拧紧扭矩; 取决于润滑、密封及压力等级)             |
| 系统接口  |                   | 螺纹连接 G 1/4 外螺纹 (DIN EN ISO 1179-2); 内螺纹:M5    |
| 过程连接密封  |                   | FKM (DIN EN ISO 1179-2)                       |
| 已集成限制器元件  |                   | 否(可以改装)                                       |
| 显示器/操作件   |                   |   |
| 显示  | 显示单位              | 3 x LED, 绿色 (bar, psi, MPa)                   |
|   | 开关状态              | 2 x LED, 黄色                                   |
|   | 测量值               | 字母数字显示, 红色/绿色 4位数字                            |
| 注释  |                   |   |
| 包装单位  |                   | 1 件   |
| 电气连接  |                   |   |
| 接插件: 1 x M12; 译码: A; 触头: 4, 镀金的   |                   |   |
|  |                   |   |

# PN2592



带显示屏的压力传感器

PN-100-SEG14-MFRKG/US/ IV

## 接口



|      |         |
|------|---------|
| OUT1 | 开关输出    |
|      | IO-Link |
| OUT2 | 开关输出    |
|      | 模拟量输出   |
|      | 芯线颜色：   |
| BK = | 黑色      |
| BN = | 棕色      |
| BU = | 蓝色      |
| WH = | 白色      |