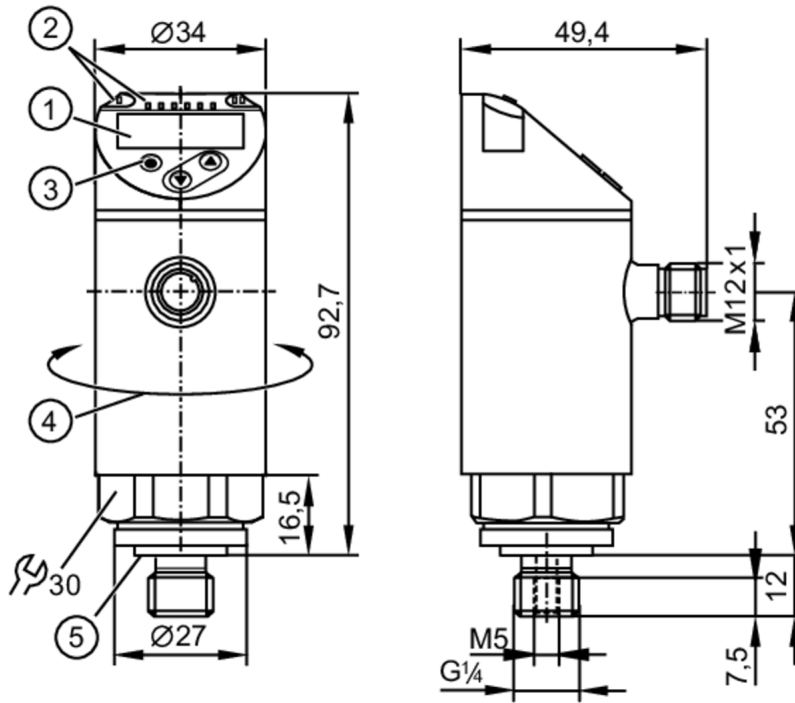


PN2598



带显示屏的压力传感器

PN-,25-REG14-MFRKG/US/IV



- 1 字母数字显示 4位数字 红色/绿色
- 2 LED灯 显示单位 / 开关状态
- 3 编程按钮
- 4 外壳的上半部分可旋转 345°
- 5 密封圈



产品特征

输入和输出总数	数字输出数量: 2; 模拟输出数量: 1				
测量范围	-0.0125...0.25 bar	-12.5...250 mbar	-5...100.4 inH ₂ O	-1.25...25 kPa	-127...2549 mmWS
系统接口	螺纹连接 G 1/4 外螺纹 (DIN EN ISO 1179-2); 内螺纹: M5				

应用

特殊的性能	镀金触点				
测量元件	陶瓷电容式压力测量元件				
应用	用于工业应用				
介质	液体和气体介质				
介质温度 [°C]	-25...80				
爆破压力最小值	30000 mbar	12000 inH ₂ O	3000 kPa	306000 mmWS	
抗压强度	10000 mbar	4000 inH ₂ O	1000 kPa	102000 mmWS	
耐真空	-1000 mbar		-0.1 MPa		
压力	相对压力				

电气数据

工作电压 [V]	18...30 DC; (按照SELV/PELV)				
电流损耗 [mA]	< 35				
绝缘电阻最小值 [MΩ]	100; (500 V DC)				
防护等级	III				

PN2598



带显示屏的压力传感器

PN-,25-REG14-MFRKG/US/IV

反相保护		有
开机延迟时间	[s]	0.3
Watchdog集成看门狗电路		有

总的输入/输出

输入和输出总数	数字输出数量: 2; 模拟输出数量: 1
---------	----------------------

输出

输出数量	2
输出信号	开关信号; 模拟信号; IO-Link; (可配置)
电气设计	PNP/NPN
数字输出数量	2
输出功能	常开/常闭; (可设定参数)
开关量输出DC电压降最大值	[V] 2
开关量输出DC的持续电流负载	[mA] 250
开关频率DC	[Hz] < 500
模拟输出数量	1
模拟电流输出	[mA] 4...20; (可调整量程 1:5)
负载最大值	[Ω] 500
模拟电压输出	[V] 0...10; (可调整量程 1:5)
负载电阻最小值	[Ω] 2000
短路保护	有
短路保护类型	脉冲
过载保护	有

测量/设定范围

测量范围	-0.0125...0.25 bar	-12.5...250 mbar	-5...100.4 inH2O	-1.25...25 kPa	-127...2549 mmWS
测量值起点	-12.5...200 mbar	-5...80.2 inH2O	-1.25...20 kPa	-125...2040 mmWS	
测量值终点	37.5...250 mbar	15...100.4 inH2O	3.75...25 kPa	385...2550 mmWS	

Factory setting / CMPT = 2

开关点, SP	-10.9...250 mbar	-4.4...100.4 inH2O	-1.09...25 kPa	-112...2550 mmWS
复原点, rP	-12...249 mbar	-4.8...100 inH2O	-1.2...24.9 kPa	-122...2539 mmWS
SP与rP间的最小距离	1.5 mbar	0.6 inH2O	0.15 kPa	15 mmWS
设定步距	0.5 mbar	0.2 inH2O	0.05 kPa	5 mmWS

Status_B High Resolution / CMPT = 3

开关点, SP	-11...250 mbar	-4.4...100.4 inH2O	-1.1...25 kPa	-110...2550 mmWS
复原点, rP	-12...249 mbar	-4.8...100 inH2O	-1.2...24.9 kPa	-120...2540 mmWS
SP与rP间的最小距离	1.1 mbar	0.5 inH2O	0.11 kPa	11 mmWS
设定步距	0.1 mbar	0.1 inH2O	0.01 kPa	1 mmWS

精度/偏差

开关点精度	[测量范围值的%]	< ± 0,4; (Turn down 1:1)
重复精度	[测量范围值的%]	< ± 0,1; (温度波动 < 10 K; Turn down 1:1)
特征曲线偏差	[测量范围值的%]	< ± 0,25 (BFSL) / < ± 0,5 (LS); (Turn down 1:1; BFSL = Best Fit Straight Line; LS = 极限点设定)
滞后偏差	[测量范围值的%]	< ± 0,1; (Turn down 1:1)
长时间稳定性	[测量范围值的%]	< ± 0,05; (Turn down 1:1; 每6个月)

PN2598



带显示屏的压力传感器

PN-,25-REG14-MFRKG/US/IV

温度系数零点 [测量范围值的百分比 / 10 K]	< ± 0,2; (-0...80 °C)
温度系数量程 [测量范围值的百分比 / 10 K]	< ± 0,2; (-0...80 °C)
注释	DNV GL认证标准条件下的开关点精度，线性度误差：< ± 1%/ < ± 1%

反应时间	
反应时间 [ms]	< 1.5
可编程的延迟时间dS, dr [s]	0...50
阻尼过程值dAP [s]	0...4
用于模拟量输出的阻尼 (dAA) [s]	0...4
模拟输出响应时间最大值 [ms]	3

软件/编程	
参数设定	迟滞/窗口; 常开/常闭; ON延迟、关断延时; 阻尼; 显示单位; 电流/电压输出

接口		
通信接口	IO-Link	
传递类型	COM2 (38,4 kBaud)	
IO-Link revision	1.1	
SDCI标准	IEC 61131-9	
SIO模式	有	
必需的mater port type	A; (当引脚2未连接时: B)	
支持的DeviceID	运行方式	DeviceID
	Factory setting / CMPT = 2	466
	Status_B High Resolution / CMPT = 3	982
注释	更多信息请参见“下载”中的IODD PDF文件	

Factory setting / CMPT = 2		
外形	Smart Sensor - SSP 0	Generic Profiled Sensor
	Function	Device identification
	Function	Process data variable
	Function	Device diagnosis
处理周期最小值 [ms]	2.3	
IO-Link压力分辨率 [mbar]	0.1	
IO-Link过程数据(周期性)	功能	位长
	压力	14
	二进制开关信息	2
IO-Link功能(非周期性)	应用特定标签	

Status_B High Resolution / CMPT = 3		
外形	Smart Sensor - SSP 3.1	Measuring Sensor
	Common - I&D	Identification and Diagnosis
处理周期最小值 [ms]	3	
IO-Link压力分辨率 [mbar]	0.1	
IO-Link过程数据(周期性)	功能	位长
	压力	16
	设备状态	4
	二进制开关信息	2

PN2598



带显示屏的压力传感器

PN-,25-REG14-MFRKG/US/IV

IO-Link功能(非周期性)	应用特定标签	
工作条件		
环境温度	[°C]	-25...80
存储温度	[°C]	-40...100
外壳防护等级		IP 65; IP 67
认证/测试		
EMC电磁兼容	DIN EN 61000-6-2 DIN EN 61000-6-3	
抗冲击	DIN EN 60068-2-27	50 g (11 ms)
抗震	DIN EN 60068-2-6	20 g (10...2000 Hz)
MTTF	[年]	145
UL认证	UL认证编号	J012
承压设备指令	良好的工程实践; 可用于第2组流体; 根据需求流体组1的流体	
机械技术数据		
重量	[g]	263.5
外壳		圆柱形的
尺寸	[mm]	Ø 34 / L = 92.7
原材料	不锈钢(1.4404 / 316L); PBT+PC-GF30; PBT-GF20; PC	
材料(接液部件)	不锈钢(1.4404 / 316L); Al2O3 (陶瓷); FKM	
开关动作寿命		1亿
拧紧扭矩	[Nm]	25...35; (推荐的拧紧扭矩; 取决于润滑、密封及压力等级)
系统接口	螺纹连接 G 1/4 外螺纹 (DIN EN ISO 1179-2); 内螺纹:M5	
过程连接密封	FKM (DIN EN ISO 1179-2)	
已集成限制器元件	否(可以改装)	
显示器/操作件		
显示	显示单位	4 x LED, 绿色 (mbar, mmWS, kPa, inH2O)
	开关状态	2 x LED, 黄色
	测量值	字母数字显示, 红色/绿色 4位数字
注释		
包装单位		1 件
电气连接		
接插件: 1 x M12; 译码: A; 触头: 4, 镀金的		
		

PN2598



带显示屏的压力传感器

PN-,25-REG14-MFRKG/US/IV

接口



OUT1	开关输出
	IO-Link
OUT2	开关输出
	模拟量输出
	芯线颜色：
BK =	黑色
BN =	棕色
BU =	蓝色
WH =	白色