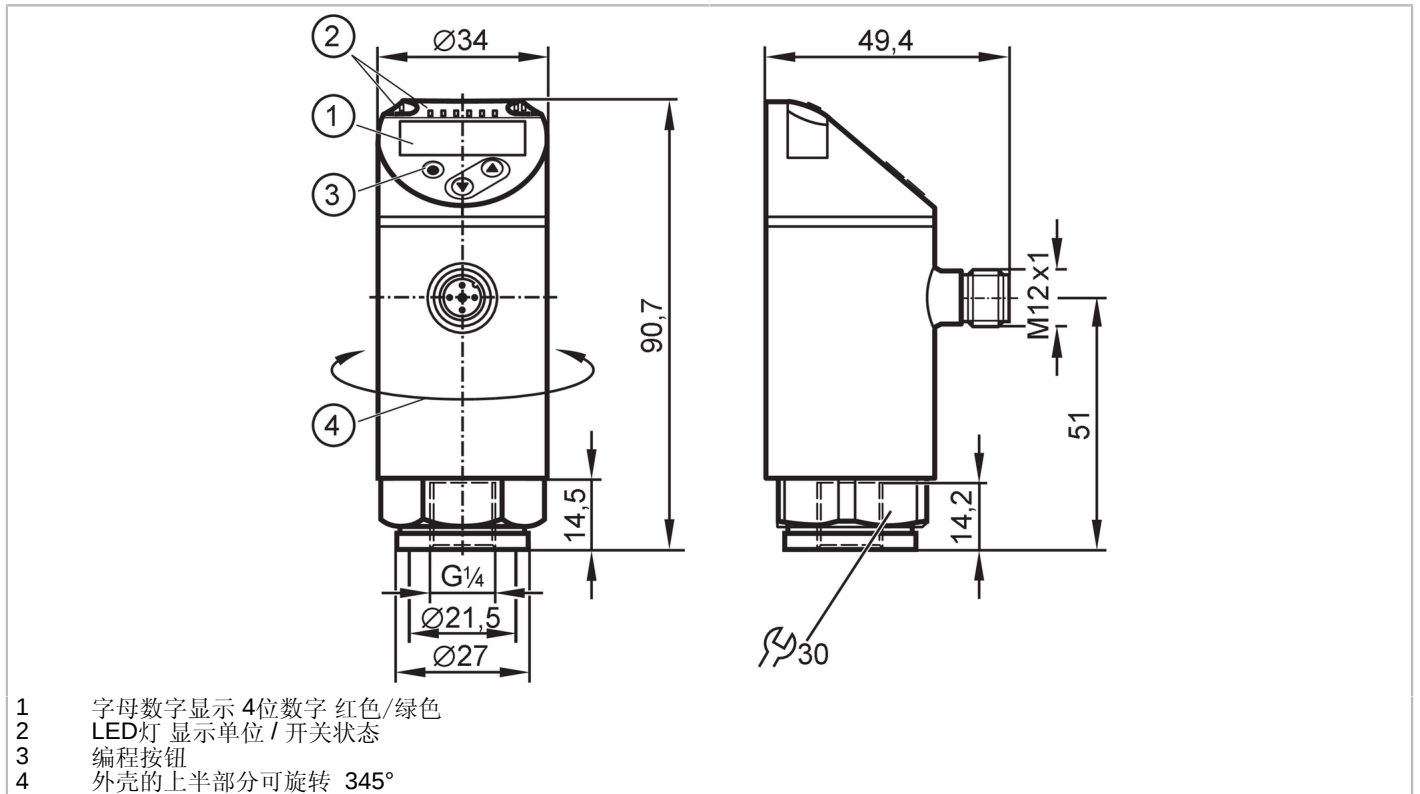


PN3093



带显示屏的压力传感器

PN-025-RER14-MFRKG/US/ IV



产品特点

输入和输出总数	数字输出数量: 1; 模拟输出数量: 1		
测量范围	0...25 bar	0...362 psi	0...2.5 MPa
系统接口	螺纹连接 G 1/4 内螺纹 M6 I		

应用

特殊的性能	镀金触点		
测量元件	陶瓷电容式压力测量元件		
应用	用于工业应用		
介质	液体和气体介质		
介质温度 [°C]	-25...80		
爆破压力最小值	350 bar	5075 psi	35 MPa
抗压强度	150 bar	2175 psi	15 MPa
耐真空	-1000 mbar	-0.1 MPa	
压力	相对压力		

电气数据

工作电压 [V]	18...30 DC; (按照SELV/PELV)		
电流损耗 [mA]	< 35		
绝缘电阻最小值 [MΩ]	100; (500 V DC)		
防护等级	III		
反相保护	有		
开机延迟时间 [s]	0.3		
Watchdog集成看门狗电路	有		

PN3093



带显示屏的压力传感器

PN-025-RER14-MFRKG/US/ IV

总的输入/输出			
输入和输出总数	数字输出数量: 1; 模拟输出数量: 1		
输出			
输出数量	2		
输出信号	开关信号; 模拟信号; IO-Link; (可配置)		
电气设计	PNP		
数字输出数量	1		
输出功能	常开/常闭; (可设定参数)		
开关量输出DC电压降最大值 [V]	2.5		
开关量输出DC的持续电流负载 [mA]	150; (200 (...60 °C) 250 (...40 °C))		
开关频率DC [Hz]	< 170		
模拟输出数量	1		
模拟电流输出 [mA]	4...20		
负载最大值 [Ω]	500		
模拟电压输出 [V]	0...10		
负载电阻最小值 [Ω]	2000		
短路保护	有		
短路保护类型	脉冲		
过载保护	有		
测量/设定范围			
测量范围	0...25 bar	0...362 psi	0...2.5 MPa
Factory setting / CMPT = 2			
开关点, SP	0.2...25 bar	4...362 psi	0.02...2.5 MPa
复原点, rP	0.1...24.9 bar	2...360 psi	0.01...2.49 MPa
SP与rP间的最小距离	0.2 bar	2 psi	0.02 MPa
设定步距	0.1 bar	2 psi	0.01 MPa
Status_B High Resolution / CMPT = 3			
开关点, SP	0.2...25 bar	3...363 psi	0.02...2.5 MPa
复原点, rP	0.1...24.9 bar	1...361 psi	0.01...2.49 MPa
SP与rP间的最小距离	0.2 bar	2 psi	0.02 MPa
设定步距	0.1 bar	1 psi	0.01 MPa
精度/偏差			
开关点精度 [测量范围值的%]	< ± 0,5		
重复精度 [测量范围值的%]	< ± 0,1; (温度波动< 10 K)		
特征曲线偏差 [测量范围值的%]	< ± 0,25 (BFSL) / < ± 0,5 (LS); (BFSL = Best Fit Straight Line; LS = 极限点设定)		
滞后偏差 [测量范围值的%]	< ± 0,25		
长时间稳定性 [测量范围值的%]	< ± 0,05; (每6个月)		
温度系数零点 [测量范围值的百分比 / 10 K]	< ± 0,2; (-0...80 °C)		
温度系数量程 [测量范围值的百分比 / 10 K]	< ± 0,2; (-0...80 °C)		



带显示屏的压力传感器

PN-025-RER14-MFRKG/US/ IV

反应时间		
反应时间	[ms]	< 3
可编程的延迟时间dS, dr	[s]	0...50
阻尼过程值dAP	[s]	0...4
用于模拟量输出的阻尼 (dAA)	[s]	0...4
模拟输出响应时间最大值	[ms]	3
软件/编程		
参数设定	迟滞/窗口; 常开/常闭; ON延迟、关断延时; 阻尼; 显示单位; 电流/电压输出	
接口		
通信接口	IO-Link	
传递类型	COM2 (38,4 kBaud)	
IO-Link revision	1.1	
SDCI标准	IEC 61131-9	
SIO模式	有	
必需的mater port type	A	
模拟过程数据	1	
二位输出过程数据	1	
支持的DeviceID	运行方式	DeviceID
	Factory setting / CMPT = 2	430
	Status_B High Resolution / CMPT = 3	609
注释	更多信息请参见“下载”中的IODD PDF文件	
Factory setting / CMPT = 2		
外形	Smart Sensor - SSP 0	Generic Profiled Sensor
	Function	Device identification
	Function	Process data variable
	Function	Device diagnosis
处理周期最小值	[ms]	2.3
IO-Link压力分辨率	0.1 bar	0.01 MPa
IO-Link过程数据(周期性)	功能	位长
	压力	14
	二进制开关信息	1
IO-Link功能(非周期性)	应用特定标签	
Status_B High Resolution / CMPT = 3		
外形	Smart Sensor - SSP 3.1	Measuring Sensor
	Common - I&D	Identification and Diagnosis
处理周期最小值	[ms]	3
IO-Link压力分辨率	0.01 bar	0.001 MPa
IO-Link过程数据(周期性)	功能	位长
	压力	16
	设备状态	4
	二进制开关信息	1
IO-Link功能(非周期性)	应用特定标签	
工作条件		
环境温度	[°C]	-25...80
存储温度	[°C]	-40...100

PN3093



带显示屏的压力传感器

PN-025-RER14-MFRKG/US/ IV

外壳防护等级	IP 65; IP 67
--------	--------------

认证/测试

EMC电磁兼容	DIN EN 61000-6-2	
	DIN EN 61000-6-3	
抗冲击	DIN EN 60068-2-27	50 g (11 ms)
抗震	DIN EN 60068-2-6	20 g (10...2000 Hz)
MTTF [年]		226
UL认证	UL认证编号	J004
承压设备指令	良好的工程实践; 可用于第2组流体; 根据需求流体组1的流体	

机械技术数据

重量 [g]	235
外壳	圆柱形的
尺寸 [mm]	Ø 34 / L = 90.7
原材料	不锈钢(1.4404 / 316L) 不锈钢(1.4404 / 316L); PBT+PC-GF30; PBT-GF20; PC
材料(接液部件)	不锈钢(1.4404 / 316L); Al2O3 (陶瓷); FKM
开关动作寿命	1亿
拧紧扭矩 [Nm]	25...35; (推荐的拧紧扭矩; 取决于润滑、密封及压力等级)
系统接口	螺纹连接 G 1/4 内螺纹 M6 I
已集成限制器元件	否(可以改装)

显示器/操作件

显示	显示单位	3 x LED, 绿色 (bar, psi, MPa)
	开关状态	1 x LED, 黄色
	测量值	字母数字显示, 红色/绿色 4位数字

注释

包装单位	1 件
------	-----

电气连接

接插件: 1 x M12; 译码: A; 触头: 4, 镀金的



PN3093



带显示屏的压力传感器

PN-025-RER14-MFRKG/US/ IV

接口



OUT1	开关输出
	IO-Link
OUT2	模拟量输出
	芯线颜色：
BK =	黑色
BN =	棕色
BU =	蓝色
WH =	白色