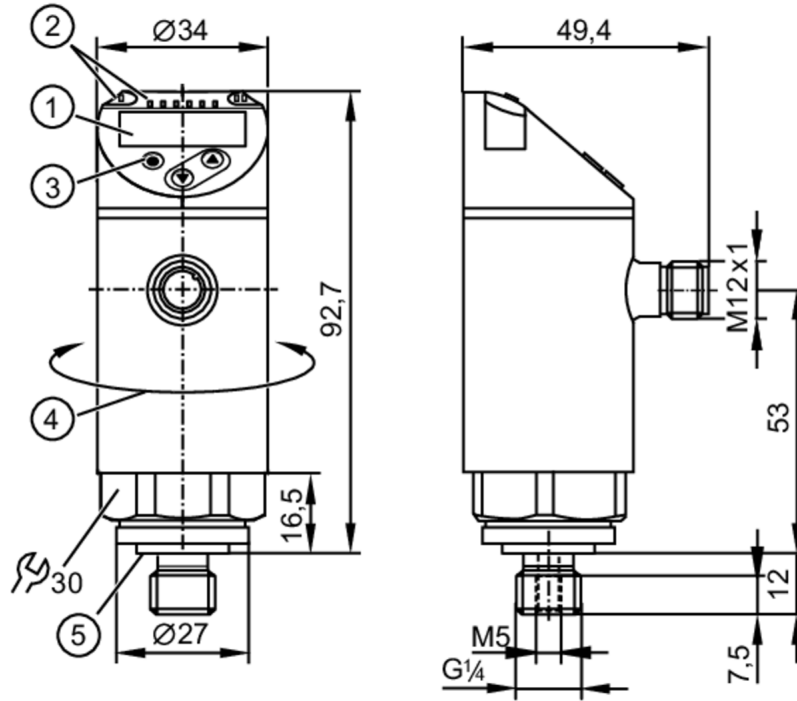


PN3570

带显示屏的压力传感器

PN-400-SEG14-MFRKG/US/ IV



- 1 字母数字显示 4位数字 红色/绿色
- 2 LED灯 显示单位 / 开关状态
- 3 编程按钮
- 4 外壳的上半部分可旋转 345°
- 5 密封圈



产品特征

输入和输出总数	数字输出数量: 1; 模拟输出数量: 1		
测量范围	0...400 bar	0...5800 psi	0...40 MPa
系统接口	螺纹连接 G 1/4 外螺纹 (DIN EN ISO 1179-2); 内螺纹: M5		

应用

特殊的性能	镀金触点		
测量元件	金属膜片		
应用	用于工业应用		
介质	液体和气体介质		
介质温度 [°C]	-25...80		
爆破压力最小值	1700 bar	24650 psi	170 MPa
抗压强度	800 bar	11580 psi	80 MPa
耐真空	-1000 mbar	-0.1 MPa	
压力	相对压力		

电气数据

工作电压 [V]	18...30 DC; (按照SELV/PELV)		
电流损耗 [mA]	< 35		
绝缘电阻最小值 [MΩ]	100; (500 V DC)		
防护等级	III		
反相保护	有		

PN3570



带显示屏的压力传感器

PN-400-SEG14-MFRKG/US/ IV

开机延迟时间	[s]	0.3
Watchdog集成看门狗电路		有
总的输入/输出		
输入和输出总数		数字输出数量: 1; 模拟输出数量: 1
输出		
输出数量		2
输出信号		开关信号; 模拟信号; IO-Link; (可配置)
电气设计		PNP
数字输出数量		1
输出功能		常开/常闭; (可设定参数)
开关量输出DC电压降最大值	[V]	2.5
开关量输出DC的持续电流负载	[mA]	150; (200 (...60 °C) 250 (...40 °C))
开关频率DC	[Hz]	< 170
模拟输出数量		1
模拟电流输出	[mA]	4...20
负载最大值	[Ω]	500
模拟电压输出	[V]	0...10
负载电阻最小值	[Ω]	2000
短路保护		有
短路保护类型		脉冲
过载保护		有
测量/设定范围		
测量范围		0...400 bar 0...5800 psi 0...40 MPa
Factory setting / CMPT = 2		
开关点, SP		4...400 bar 40...5800 psi 0.4...40 MPa
复原点, rP		2...398 bar 20...5780 psi 0.2...39.8 MPa
SP与rP间的最小距离		2 bar 40 psi 0.2 MPa
设定步距		2 bar 20 psi 0.2 MPa
Status_B High Resolution / CMPT = 3		
开关点, SP		3...400 bar 49...5802 psi 0.3...40 MPa
复原点, rP		1...398 bar 20...5773 psi 0.1...39.8 MPa
SP与rP间的最小距离		2 bar 30 psi 0.2 MPa
设定步距		1 bar 1 psi 0.1 MPa
精度/偏差		
开关点精度	[测量范围值的%]	< ± 0,5
重复精度	[测量范围值的%]	< ± 0,1; (温度波动 < 10 K)
特征曲线偏差	[测量范围值的%]	< ± 0,25 (BFSL) / < ± 0,5 (LS); (BFSL = Best Fit Straight Line; LS = 极限点设定)
滞后偏差	[测量范围值的%]	< ± 0,25
长时间稳定性	[测量范围值的%]	< ± 0,05; (每6个月)
温度系数零点	[测量范围值的百分比 / 10 K]	0,2; (-25...80 °C)
温度系数量程		0,2; (-25...80 °C)

PN3570



带显示屏的压力传感器

PN-400-SEG14-MFRKG/US/ IV

[测量范围值的百分比 / 10 K]

反应时间	
反应时间 [ms]	< 3
可编程的延迟时间dS, dr [s]	0...50
阻尼过程值dAP [s]	0...4
用于模拟量输出的阻尼 (dAA) [s]	0...4
模拟输出响应时间最大值 [ms]	3
软件/编程	
参数设定	迟滞/窗口; 常开/常闭; ON延迟、关断延时; 阻尼; 显示单位; 电流/电压输出
接口	
通信接口	IO-Link
传递类型	COM2 (38,4 kBaud)
IO-Link revision	1.1
SDCI标准	IEC 61131-9
SIO模式	有
必需的mater port type	A
模拟过程数据	1
二位输出过程数据	1
支持的DeviceID	运行方式 Factory setting / CMPT = 2 427 Status_B High Resolution / CMPT = 3 606
注释	更多信息请参见“下载”中的IODD PDF文件
Factory setting / CMPT = 2	
外形	Smart Sensor - SSP 0 Generic Profiled Sensor
	Function Device identification
	Function Process data variable
	Function Device diagnosis
处理周期最小值 [ms]	2.3
IO-Link压力分辨率	1 bar 0.1 MPa
IO-Link过程数据(周期性)	功能 位长
	压力 14
	二进制开关信息 1
IO-Link功能(非周期性)	应用特定标签
Status_B High Resolution / CMPT = 3	
外形	Smart Sensor - SSP 3.1 Measuring Sensor
	Common - I&D Identification and Diagnosis
处理周期最小值 [ms]	3
IO-Link压力分辨率	0.2 bar 0.02 MPa
IO-Link过程数据(周期性)	功能 位长
	压力 16
	设备状态 4
	二进制开关信息 1
IO-Link功能(非周期性)	应用特定标签
工作条件	
环境温度 [°C]	-25...80

PN3570



带显示屏的压力传感器

PN-400-SEG14-MFRKG/US/ IV

存储温度 [°C]	-40...100
外壳防护等级	IP 65; IP 67

认证/测试	
EMC电磁兼容	DIN EN 61000-6-2 DIN EN 61000-6-3
抗冲击	DIN EN 60068-2-27 50 g (11 ms)
抗震	DIN EN 60068-2-6 20 g (10...2000 Hz)
MTTF [年]	190
UL认证	UL认证编号 J006
承压设备指令	良好的工程实践; 可用于第2组流体; 根据需求流体组1的流体

机械技术数据	
重量 [g]	260.5
外壳	圆柱形的
尺寸 [mm]	Ø 34 / L = 92.7
原材料	不锈钢 (630/1. 4542 /17-4 PH); 不锈钢(1.4404 / 316L); PBT+PC-GF30; PBT-GF20; PC
材料(接液部件)	不锈钢 (630/1. 4542 /17-4 PH)
开关动作寿命	1亿
拧紧扭矩 [Nm]	25...35; (推荐的拧紧扭矩; 取决于润滑、密封及压力等级)
系统接口	螺纹连接 G 1/4 外螺纹 (DIN EN ISO 1179-2); 内螺纹:M5
过程连接密封	FKM (DIN EN ISO 1179-2)
已集成限制器元件	否(可以改装)

显示器/操作件		
显示	显示单位	3 x LED, 绿色 (bar, psi, MPa)
	开关状态	1 x LED, 黄色
	测量值	字母数字显示, 红色/绿色 4位数字

注释	
包装单位	1 件

电气连接

接插件: 1 x M12; 译码: A; 触头: 4, 镀金的



PN3570



带显示屏的压力传感器

PN-400-SEG14-MFRKG/US/ IV

接口



OUT1	开关输出
	IO-Link
OUT2	模拟量输出
	芯线颜色：
BK =	黑色
BN =	棕色
BU =	蓝色
WH =	白色