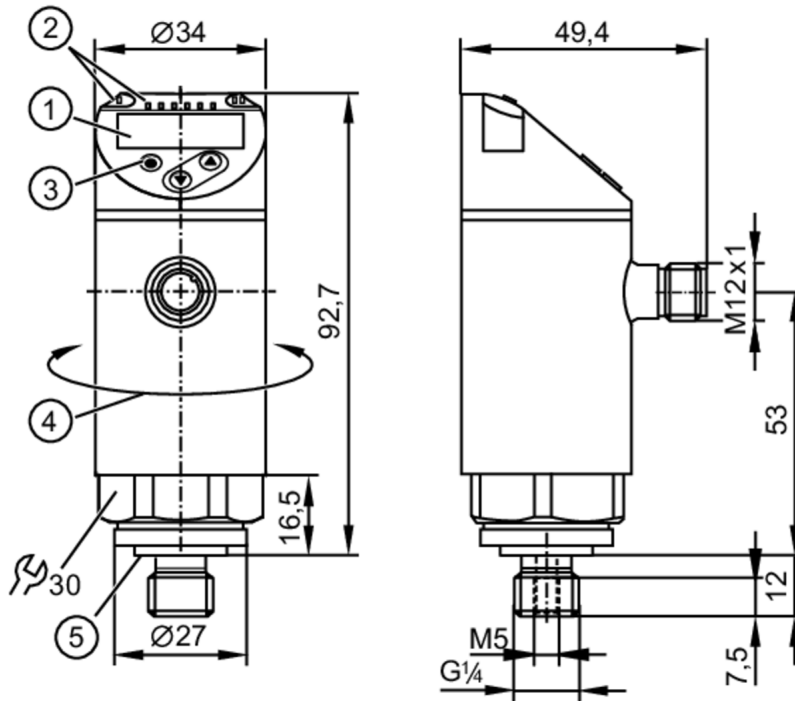


# PN3593

带显示屏的压力传感器

PN-025-REG14-MFRKG/US/ IV



- 1 字母数字显示 4位数字 红色/绿色
- 2 LED灯 显示单位 / 开关状态
- 3 编程按钮
- 4 外壳的上半部分可旋转 345°
- 5 密封圈



## 产品特征

输入和输出总数	数字输出数量: 1; 模拟输出数量: 1		
测量范围	0...25 bar	0...362 psi	0...2.5 MPa
系统接口	螺纹连接 G 1/4 外螺纹 (DIN EN ISO 1179-2); 内螺纹: M5		

## 应用

特殊的性能	镀金触点		
测量元件	陶瓷电容式压力测量元件		
应用	用于工业应用		
介质	液体和气体介质		
介质温度 [°C]	-25...80		
爆破压力最小值	350 bar	5075 psi	35 MPa
抗压强度	150 bar	2175 psi	15 MPa
耐真空	-1000 mbar	-0.1 MPa	
压力	相对压力		

## 电气数据

工作电压 [V]	18...30 DC; (按照SELV/PELV)		
电流损耗 [mA]	< 35		
绝缘电阻最小值 [MΩ]	100; (500 V DC)		
防护等级	III		
反相保护	有		

# PN3593



带显示屏的压力传感器

PN-025-REG14-MFRKG/US/ /V

开机延迟时间 [s]	0.3
Watchdog集成看门狗电路	有

## 总的输入/输出

输入和输出总数	数字输出数量: 1; 模拟输出数量: 1
---------	----------------------

## 输出

输出数量	2
输出信号	开关信号; 模拟信号; IO-Link; (可配置)
电气设计	PNP
数字输出数量	1
输出功能	常开/常闭; (可设定参数)
开关量输出DC电压降最大值 [V]	2.5
开关量输出DC的持续电流负载 [mA]	150; (200 (...60 °C) 250 (...40 °C))
开关频率DC [Hz]	< 170
模拟输出数量	1
模拟电流输出 [mA]	4...20
负载最大值 [Ω]	500
模拟电压输出 [V]	0...10
负载电阻最小值 [Ω]	2000
短路保护	有
短路保护类型	脉冲
过载保护	有

## 测量/设定范围

测量范围	0...25 bar	0...362 psi	0...2.5 MPa
------	------------	-------------	-------------

## Factory setting / CMPT = 2

开关点, SP	0.2...25 bar	4...362 psi	0.02...2.5 MPa
复原点, rP	0.1...24.9 bar	2...360 psi	0.01...2.49 MPa
SP与rP间的最小距离	0.2 bar	2 psi	0.02 MPa
设定步距	0.1 bar	2 psi	0.01 MPa

## Status\_B High Resolution / CMPT = 3

开关点, SP	0.2...25 bar	3...363 psi	0.02...2.5 MPa
复原点, rP	0.1...24.9 bar	1...361 psi	0.01...2.49 MPa
SP与rP间的最小距离	0.2 bar	2 psi	0.02 MPa
设定步距	0.1 bar	1 psi	0.01 MPa

## 精度/偏差

开关点精度 [测量范围值的%]	< ± 0,5
重复精度 [测量范围值的%]	< ± 0,1; (温度波动 < 10 K)
特征曲线偏差 [测量范围值的%]	< ± 0,25 (BFSL) / < ± 0,5 (LS); (BFSL = Best Fit Straight Line; LS = 极限点设定)
滞后偏差 [测量范围值的%]	< ± 0,25
长时间稳定性 [测量范围值的%]	< ± 0,05; (每6个月)
温度系数零点 [测量范围值的百分比 / 10 K]	< ± 0,2; (-0...80 °C)
温度系数量程	< ± 0,2; (-0...80 °C)

# PN3593



带显示屏的压力传感器

PN-025-REG14-MFRKG/US/ IV

[测量范围值的百分比 / 10 K]

反应时间	
反应时间 [ms]	< 3
可编程的延迟时间dS, dr [s]	0...50
阻尼过程值dAP [s]	0...4
用于模拟量输出的阻尼 (dAA) [s]	0...4
模拟输出响应时间最大值 [ms]	3
软件/编程	
参数设定	迟滞/窗口; 常开/常闭; ON延迟、关断延时; 阻尼; 显示单位; 电流/电压输出
接口	
通信接口	IO-Link
传递类型	COM2 (38,4 kBaud)
IO-Link revision	1.1
SDCI标准	IEC 61131-9
SIO模式	有
必需的mater port type	A
模拟过程数据	1
二位输出过程数据	1
支持的DeviceID	运行方式 Factory setting / CMPT = 2 430 Status_B High Resolution / CMPT = 3 609
注释	更多信息请参见“下载”中的IODD PDF文件
Factory setting / CMPT = 2	
外形	Smart Sensor - SSP 0      Generic Profiled Sensor
	Function      Device identification
	Function      Process data variable
	Function      Device diagnosis
处理周期最小值 [ms]	2.3
IO-Link压力分辨率	0.1 bar      0.01 MPa
IO-Link过程数据(周期性)	功能      位长
	压力      14
	二进制开关信息      1
IO-Link功能(非周期性)	应用特定标签
Status_B High Resolution / CMPT = 3	
外形	Smart Sensor - SSP 3.1      Measuring Sensor
	Common - I&D      Identification and Diagnosis
处理周期最小值 [ms]	3
IO-Link压力分辨率	0.01 bar      0.001 MPa
IO-Link过程数据(周期性)	功能      位长
	压力      16
	设备状态      4
	二进制开关信息      1
IO-Link功能(非周期性)	应用特定标签
工作条件	
环境温度 [°C]	-25...80

# PN3593



## 带显示屏的压力传感器

PN-025-REG14-MFRKG/US/ IV

存储温度 [°C]	-40...100
外壳防护等级	IP 65; IP 67

认证/测试	
EMC电磁兼容	DIN EN 61000-6-2 DIN EN 61000-6-3
抗冲击	DIN EN 60068-2-27 50 g (11 ms)
抗震	DIN EN 60068-2-6 20 g (10...2000 Hz)
MTTF [年]	226
UL认证	UL认证编号 J004
承压设备指令	良好的工程实践; 可用于第2组流体; 根据需求流体组1的流体

机械技术数据	
重量 [g]	261
原材料	不锈钢(1.4404 / 316L) 不锈钢(1.4404 / 316L); PBT+PC-GF30; PBT-GF20; PC
材料(接液部件)	不锈钢(1.4404 / 316L); Al2O3 (陶瓷); FKM
开关动作寿命	1亿
拧紧扭矩 [Nm]	25...35; (推荐的拧紧扭矩; 取决于润滑、密封及压力等级)
系统接口	螺纹连接 G 1/4 外螺纹 (DIN EN ISO 1179-2); 内螺纹:M5
过程连接密封	FKM (DIN EN ISO 1179-2)
已集成限制器元件	否(可以改装)

显示器/操作件		
显示	显示单位	3 x LED, 绿色 (bar, psi, MPa)
	开关状态	1 x LED, 黄色
	测量值	字母数字显示, 红色/绿色 4位数字

注释	
包装单位	1 件

电气连接	
接插件: 1 x M12; 译码: A; 触头: 4, 镀金的	
	

# PN3593



带显示屏的压力传感器

PN-025-REG14-MFRKG/US/ IV

## 接口



OUT1 开关输出  
IO-Link

OUT2 模拟量输出  
芯线颜色：

BK = 黑色  
BN = 棕色  
BU = 蓝色  
WH = 白色