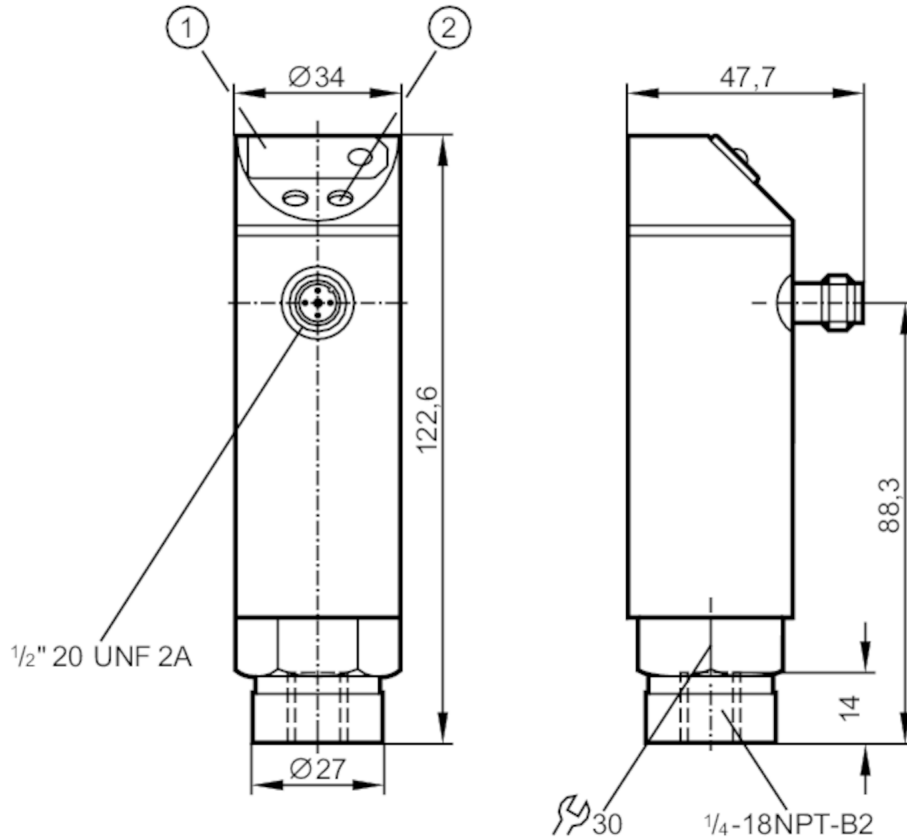


PN4220



带显示屏的压力传感器

PN-400-SBN14-HFBOW/LS/ IV



- 1 7段LED显示
- 2 编程按钮



产品特征

输入和输出总数	数字输出数量: 1		
测量范围	0...400 bar	0...5800 psi	0...40 MPa
系统接口	螺纹连接 1/4" NPT 内螺纹		

应用

应用	用于工业应用		
介质	液体和气体介质		
由条件地适用于	用于气体介质压力 > 25 bar 仅根据需求		
介质温度 [°C]	-25...80		
爆破压力最小值	1000 bar	14500 psi	100 MPa
抗压强度	600 bar	8700 psi	60 MPa
压力	相对压力		

电气数据

工作电压公差 [%]	5...10		
工作电压 [V]	90...250 AC		
额定电压AC [V]	< 250		
电流损耗 [mA]	< 10		
绝缘电阻最小值 [MΩ]	100; (500 V DC)		

PN4220



带显示屏的压力传感器

PN-400-SBN14-HFBOW/LS/ IV

防护等级	II		
反相保护	否		
开机延迟时间 [s]	0.2		
Watchdog集成看门狗电路	有		
总的输入/输出			
输入和输出总数	数字输出数量: 1		
输出			
输出数量	1		
输出信号	开关信号		
电气设计	Triac		
数字输出数量	1		
输出功能	常开/常闭; (可设定参数)		
开关量输出AC电压降最大值 [V]	2		
开关量输出AC的持续电流负载 [mA]	250; ((...70 °C) 1000 (...60 °C) 1500 (...45 °C) 2500 (...20 °C))		
开关频率AC [Hz]	< 160		
短路保护	否		
过载保护	否		
测量/设定范围			
测量范围	0...400 bar	0...5800 psi	0...40 MPa
开关点, SP	4...400 bar	60...5800 psi	0.4...40 MPa
复原点, rP	2...398 bar	30...5770 psi	0.2...39.8 MPa
设定步距	1 bar	10 psi	0.1 MPa
精度/偏差			
开关点精度 [测量范围值的%]	< ± 1,0		
重复精度 [测量范围值的%]	< ± 0,1; (温度波动< 10 K)		
线性偏差 [测量范围值的%]	< ± 0,5		
滞后偏差 [测量范围值的%]	< ± 0,1		
长时间稳定性 [测量范围值的%]	< ± 0,1; (每年)		
温度系数零点 [测量范围值的百分比 / 10 K]	< ± 0,2; (-25...80 °C)		
温度系数量程 [测量范围值的百分比 / 10 K]	< ± 0,3; (-25...80 °C)		
反应时间			
可编程的延迟时间dS, dr [s]	0, 0.2,...10, 11,...50		
阻尼过程值dAP [s]	0...4		
软件/编程			
开关点调整	编程按钮		
参数设定	迟滞/窗口; 常开/常闭; ON延迟、关断延时; 阻尼; 显示值适应; 显示屏可旋转及关闭; 显示单位		
工作条件			
环境温度 [°C]	-25...80		
存储温度 [°C]	-40...100		

PN4220



带显示屏的压力传感器

PN-400-SBN14-HFBOW/LS/ IV

外壳防护等级	IP 67
--------	-------

认证/测试

EMC电磁兼容	EN 61000-4-2 ESD	4 kV CD / 8 kV AD
	EN 61000-4-3 HF电磁场辐射	10 V/m
	EN 61000-4-4 Burst	2 kV
	EN 61000-4-6 射频场感应的传导抗扰度	10 V
抗冲击	DIN IEC 68-2-27	50 g (11 ms)
抗震	DIN IEC 68-2-6	20 g (10...2000 Hz)
MTTF [年]	224.58	
承压设备指令	良好的工程实践；可用于第2组流体；根据需求流体组1的流体	

机械技术数据

重量 [g]	367.15	
原材料	不锈钢(1.4301/304); PC; PBT; PA; FKM	
材料(接液部件)	不锈钢(1.4305/303); 陶瓷; FKM	
开关动作寿命	1亿	
系统接口	螺纹连接 1/4" NPT 内螺纹	
已集成限制器元件	有	

显示器/操作件

显示	开关状态	LED, 红色
	功能显示	7段LED显示
	测量值	7段LED显示

电气连接

要求的保护	请根据IEC60127-2第一页中的指导标准，使用小型保险丝；≤ 5 A; 快速行动
-------	--

注释

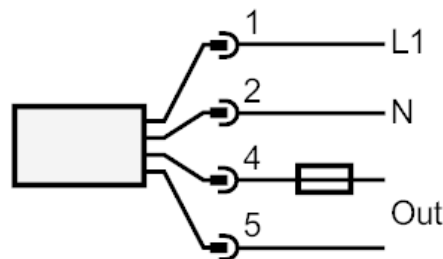
注释	n.c. = 不接线
包装单位	1 件

电气连接

接插件: 1 x 1/2"; 译码: C; 触头: 5



接口



注释 请根据IEC60127-2第一页中的指导标准，使用小型保险丝 ≤ 5 A 快速行动