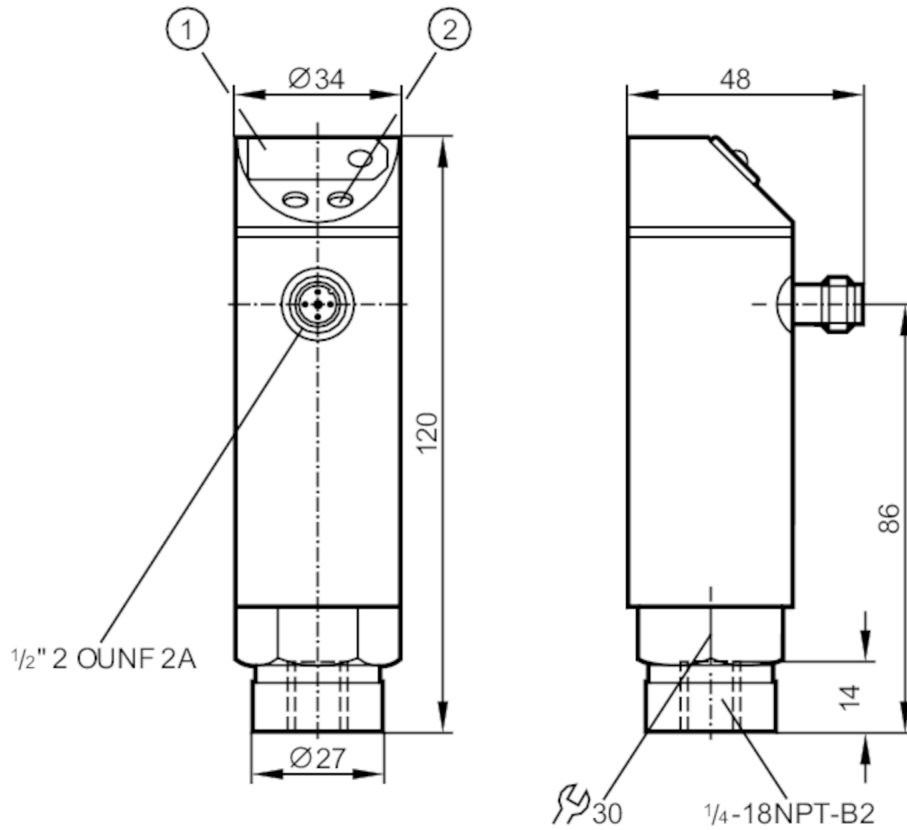


# PN4221



带显示屏的压力传感器

PN-250-SBN14-HFBOW/LS/ IV



- 1 7段LED显示
- 2 编程按钮



## 产品特征

输入和输出总数	数字输出数量: 1		
测量范围	0...250 bar	0...3630 psi	0...25 MPa
系统接口	螺纹连接 1/4" NPT 内螺纹		

## 应用

应用	用于工业应用		
介质	液体和气体介质		
由条件地适用于	用于气体介质压力 > 25 bar 仅根据需求		
介质温度 [°C]	-25...80		
爆破压力最小值	850 bar	12300 psi	85 MPa
抗压强度	400 bar	5800 psi	40 MPa
压力	相对压力		

## 电气数据

工作电压公差 [%]	< 10		
工作电压 [V]	90...250 AC		
额定电压 AC [V]	< 250		
电流损耗 [mA]	< 10		
绝缘电阻最小值 [MΩ]	100; (500 V DC)		

# PN4221



## 带显示屏的压力传感器

PN-250-SBN14-HFBOW/LS/ IV

防护等级	II		
反相保护	否		
开机延迟时间 [s]	0.2		
Watchdog集成看门狗电路	有		
<b>总的输入/输出</b>			
输入和输出总数	数字输出数量: 1		
<b>输出</b>			
输出数量	1		
输出信号	开关信号		
电气设计	Triac		
数字输出数量	1		
输出功能	常开/常闭; (可设定参数)		
开关量输出AC电压降最大值 [V]	2		
开关量输出AC的持续电流负载 [mA]	250; ((...70 °C) 1000 (...60 °C) 1500 (...45 °C) 2500 (...20 °C))		
开关频率AC [Hz]	< 160		
短路保护	否		
过载保护	否		
<b>测量/设定范围</b>			
测量范围	0...250 bar	0...3630 psi	0...25 MPa
开关点, SP	2...250 bar	40...3630 psi	0.2...25 MPa
复原点, rP	1...249 bar	20...3610 psi	0.1...24.9 MPa
设定步距	1 bar	10 psi	0.1 MPa
<b>精度/偏差</b>			
开关点精度 [测量范围值的%]	< ± 1,0		
重复精度 [测量范围值的%]	< ± 0,1; (温度波动 < 10 K)		
线性偏差 [测量范围值的%]	< ± 0,5		
滞后偏差 [测量范围值的%]	< ± 0,1		
长时间稳定性 [测量范围值的%]	< ± 0,1; (每年)		
温度系数零点 [测量范围值的百分比 / 10 K]	< ± 0,2; (-25...80 °C)		
温度系数量程 [测量范围值的百分比 / 10 K]	< ± 0,3; (-25...80 °C)		
<b>反应时间</b>			
可编程的延迟时间dS, dr [s]	0, 0.2, ..., 10, 11, ..., 50		
阻尼过程值dAP [s]	0...4		
<b>软件/编程</b>			
开关点调整	编程按钮		
参数设定	迟滞/窗口; 常开/常闭; ON延迟、关断延时; 阻尼; 显示值适应; 显示屏可旋转及关闭; 显示单位		
<b>工作条件</b>			
环境温度 [°C]	-25...80		
存储温度 [°C]	-40...100		

# PN4221



## 带显示屏的压力传感器

PN-250-SBN14-HFBOW/LS/ IV

外壳防护等级	IP 67
--------	-------

### 认证/测试

EMC电磁兼容	EN 61000-4-2 ESD	4 kV CD / 8 kV AD
	EN 61000-4-3 HF电磁场辐射	10 V/m
	EN 61000-4-4 Burst	2 kV
	EN 61000-4-6 射频频感应的传导抗扰度	10 V
抗冲击	DIN IEC 68-2-27	50 g (11 ms)
抗震	DIN IEC 68-2-6	20 g (10...2000 Hz)
MTTF [年]	224.58	
承压设备指令	良好的工程实践; 可用于第2组流体; 根据需求流体组1的流体	

### 机械技术数据

重量 [g]	358.25
外壳	圆柱形的
尺寸 [mm]	Ø 34 / L = 120
原材料	不锈钢(1.4301/304); PC; PBT; PA; FKM
材料(接液部件)	不锈钢(1.4305/303); 陶瓷; FKM
开关动作寿命	1亿
系统接口	螺纹连接 1/4" NPT 内螺纹
已集成限制器元件	否(可以改装)

### 显示器/操作件

显示	开关状态	LED, 红色
	功能显示	7段LED显示
	测量值	7段LED显示

### 电气连接

要求的保护	请根据IEC60127-2第一页中的指导标准, 使用小型保险丝; ≤ 5 A; 快速行动
-------	--

### 注释

注释	n.c. = 不接线
包装单位	1 件

### 电气连接

接插件: 1 x 1/2"; 译码: C; 触头: 5



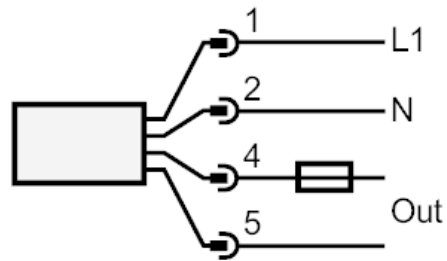
# PN4221

带显示屏的压力传感器

PN-250-SBN14-HFBOW/LS/ IV



## 接口



注释 请根据IEC60127-2第一页中的指导标准，使用小型保险丝  $\leq 5\text{ A}$  快速行动