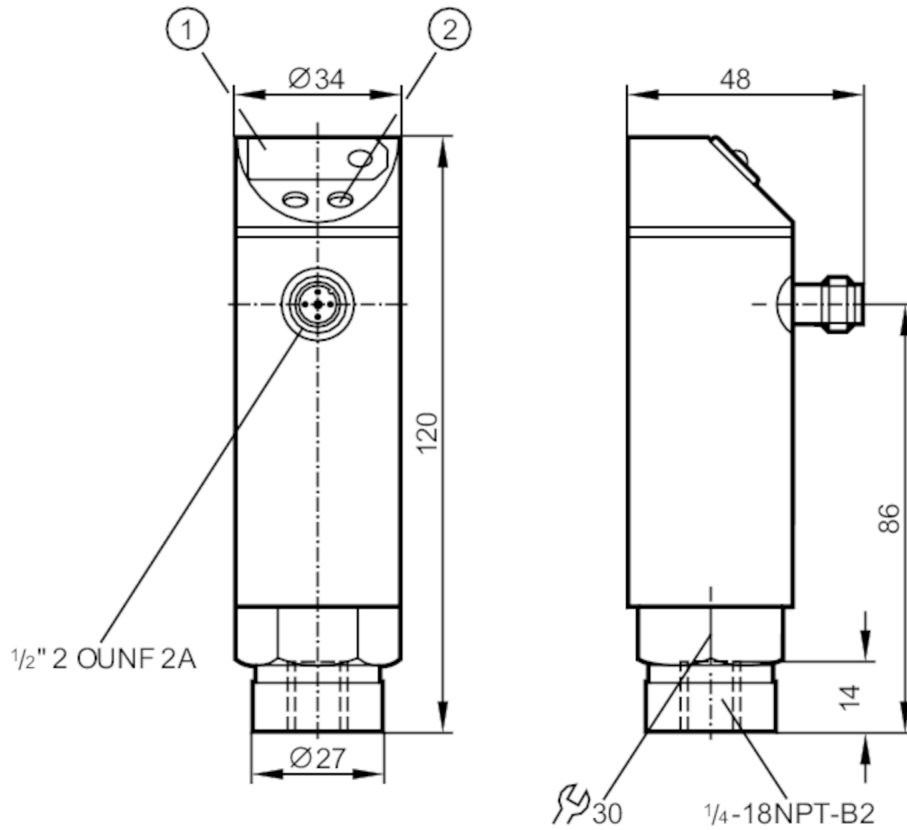


PN4222



带显示屏的压力传感器

PN-100-SBN14-HFBOW/LS/ IV



- 1 7段LED显示
- 2 编程按钮



产品特征

输入和输出总数	数字输出数量: 1		
测量范围	0...100 bar	0...1450 psi	0...10 MPa
系统接口	螺纹连接 1/4" NPT 内螺纹		

应用

应用	用于工业应用		
介质	液体和气体介质		
由条件地适用于	用于气体介质压力 > 25 bar 仅根据需求		
介质温度 [°C]	-25...80		
爆破压力最小值	650 bar	9400 psi	65 MPa
抗压强度	300 bar	4350 psi	30 MPa
压力	相对压力		

电气数据

工作电压公差 [%]	5...10		
工作电压 [V]	90...250 AC		
额定电压 AC [V]	< 250		
电流损耗 [mA]	< 10		
绝缘电阻最小值 [MΩ]	100; (500 V DC)		

PN4222



带显示屏的压力传感器

PN-100-SBN14-HFBOW/LS/ IV

防护等级	II
反相保护	否
开机延迟时间 [s]	0.2
Watchdog集成看门狗电路	有

总的输入/输出	
输入和输出总数	数字输出数量: 1

输出	
输出数量	1
输出信号	开关信号
电气设计	Triac
数字输出数量	1
输出功能	常开/常闭; (可设定参数)
开关量输出AC电压降最大值 [V]	2
开关量输出AC的持续电流负载 [mA]	250; ((...70 °C) 1000 (...60 °C) 1500 (...45 °C) 2500 (...20 °C))
开关频率AC [Hz]	< 160
短路保护	否
过载保护	否

测量/设定范围			
测量范围	0...100 bar	0...1450 psi	0...10 MPa
开关点, SP	1...99.9 bar	10...1450 psi	0.1...9.99 MPa
复原点, rP	0.5...99.5 bar	10...1440 psi	0.05...9.95 MPa
设定步距	0.1 bar	10 psi	0.01 MPa

精度/偏差	
开关点精度 [测量范围值的%]	< ± 1,0
重复精度 [测量范围值的%]	< ± 0,1; (温度波动 < 10 K)
线性偏差 [测量范围值的%]	< ± 0,5
滞后偏差 [测量范围值的%]	< ± 0,1
长时间稳定性 [测量范围值的%]	< ± 0,1; (每年)
温度系数零点 [测量范围值的百分比 / 10 K]	< ± 0,2; (-25...80 °C)
温度系数量程 [测量范围值的百分比 / 10 K]	< ± 0,3; (-25...80 °C)

反应时间	
可编程的延迟时间dS, dr [s]	0, 0.2, ..., 10, 11, ..., 50
阻尼过程值dAP [s]	0...4

软件/编程	
开关点调整	编程按钮
参数设定	迟滞/窗口; 常开/常闭; ON延迟、关断延时; 阻尼; 显示值适应; 显示屏可旋转及关闭; 显示单位

工作条件	
环境温度 [°C]	-25...80
存储温度 [°C]	-40...100

PN4222



带显示屏的压力传感器

PN-100-SBN14-HFBOW/LS/ IV

外壳防护等级	IP 67
--------	-------

认证/测试

EMC电磁兼容	EN 61000-4-2 ESD	4 kV CD / 8 kV AD
	EN 61000-4-3 HF电磁场辐射	10 V/m
	EN 61000-4-4 Burst	2 kV
	EN 61000-4-6 射频频感应的传导抗扰度	10 V
抗冲击	DIN IEC 68-2-27	50 g (11 ms)
抗震	DIN IEC 68-2-6	20 g (10...2000 Hz)
MTTF [年]	225	
承压设备指令	良好的工程实践; 可用于第2组流体; 根据需求流体组1的流体	

机械技术数据

重量 [g]	358.4
外壳	圆柱形的
尺寸 [mm]	Ø 34 / L = 120
原材料	不锈钢(1.4301/304); PC; PBT; PA; FKM
材料(接液部件)	不锈钢(1.4305/303); 陶瓷; FKM
开关动作寿命	1亿
系统接口	螺纹连接 1/4" NPT 内螺纹
已集成限制器元件	否(可以改装)

显示器/操作件

显示	开关状态	LED, 红色
	功能显示	7段LED显示
	测量值	7段LED显示

电气连接

要求的保护	请根据IEC60127-2第一页中的指导标准, 使用小型保险丝; ≤ 5 A; 快速行动
-------	--

注释

注释	n.c. = 不接线
包装单位	1 件

电气连接

接插件: 1 x 1/2"; 译码: C; 触头: 5



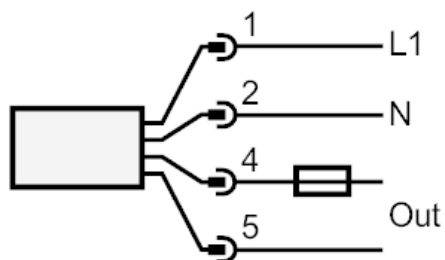
PN4222

带显示屏的压力传感器

PN-100-SBN14-HFBOW/LS/ IV



接口



注释 请根据IEC60127-2第一页中的指导标准，使用小型保险丝 $\leq 5\text{ A}$ 快速行动