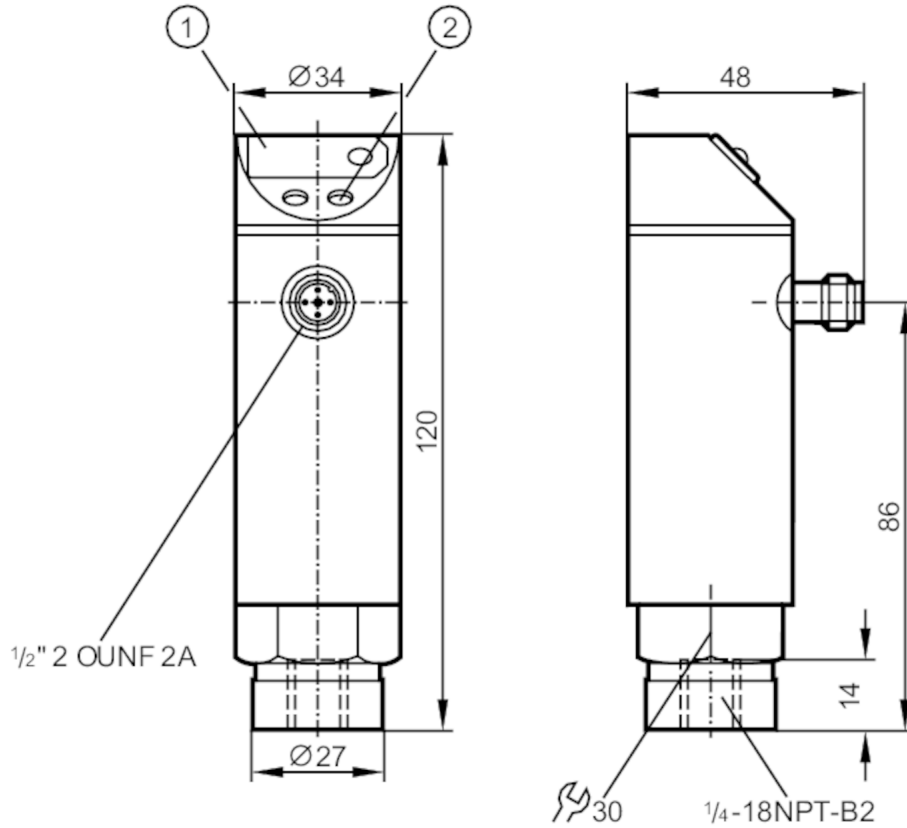


PN4224



带显示屏的压力传感器

PN-010-RBN14-HFBOW/LS/ IV



- 1 7段LED显示
- 2 编程按钮



产品特征

输入和输出总数	数字输出数量: 1			
测量范围	0...10 bar	0...145 psi	0...1000 kPa	0...1 MPa
系统接口	螺纹连接 1/4" NPT 内螺纹			

应用

应用	用于工业应用			
介质	液体和气体介质			
介质温度 [°C]	-25...80			
爆破压力最小值	150 bar	2175 psi	15000 kPa	15 MPa
抗压强度	75 bar	1088 psi	7500 kPa	7.5 MPa
压力	相对压力			

电气数据

工作电压公差 [%]	5...10			
工作电压 [V]	90...250 AC			
额定电压AC [V]	< 250			
电流损耗 [mA]	< 10			
绝缘电阻最小值 [MΩ]	100; (500 V DC)			
防护等级	II			

PN4224



带显示屏的压力传感器

PN-010-RBN14-HFBOW/LS/ IV

反相保护		否		
开机延迟时间	[s]	0.2		
Watchdog集成看门狗电路		有		
总的输入/输出				
输入和输出总数		数字输出数量: 1		
输出				
输出数量		1		
输出信号		开关信号		
电气设计		Triac		
数字输出数量		1		
输出功能		常开/常闭; (可设定参数)		
开关量输出AC电压降最大值	[M]	2		
开关量输出AC的持续电流负载	[mA]	250; ((...70 °C) 1000 (...60 °C) 1500 (...45 °C) 2500 (...20 °C))		
开关频率AC	[Hz]	< 160		
短路保护		否		
过载保护		否		
测量/设定范围				
测量范围	0...10 bar	0...145 psi	0...1000 kPa	0...1 MPa
开关点, SP	0.1...9.99 bar	1...145 psi	10...999 kPa	
复原点, rP	0.05...9.95 bar	1...144 psi	5...994 kPa	
设定步距	0.01 bar	1 psi	1 kPa	
精度/偏差				
开关点精度	[测量范围值的%]	< ± 1,0		
重复精度	[测量范围值的%]	< ± 0,1; (温度波动< 10 K)		
线性偏差	[测量范围值的%]	< ± 0,5		
滞后偏差	[测量范围值的%]	< ± 0,1		
长时间稳定性	[测量范围值的%]	< ± 0,1; (每年)		
温度系数零点	[测量范围值的百分比 / 10 K]	< ± 0,2; (-25...80 °C)		
温度系数量程	[测量范围值的百分比 / 10 K]	< ± 0,3; (-25...80 °C)		
反应时间				
可编程的延迟时间dS, dr	[s]	0, 0.2,...10, 11,...50		
阻尼过程值dAP	[s]	0...4		
软件/编程				
开关点调整		编程按钮		
参数设定		迟滞/窗口; 常开/常闭; ON延迟、关断延时; 阻尼; 显示值适应; 显示屏可旋转及关闭; 显示单位		
工作条件				
环境温度	[°C]	-25...80		
存储温度	[°C]	-40...100		
外壳防护等级		IP 65		

PN4224



带显示屏的压力传感器

PN-010-RBN14-HFBOW/LS/ IV

认证/测试		
EMC电磁兼容	EN 61000-4-2 ESD	4 kV CD / 8 kV AD
	EN 61000-4-3 HF电磁场辐射	10 V/m
	EN 61000-4-4 Burst	2 kV
	EN 61000-4-6 射频场感应的传导抗扰度	10 V
抗冲击	DIN IEC 68-2-27	50 g (11 ms)
抗震	DIN IEC 68-2-6	20 g (10...2000 Hz)
MTTF [年]		224.58
承压设备指令	良好的工程实践; 可用于第2组流体; 根据需求流体组1的流体	
机械技术数据		
重量 [g]		356.3
外壳		圆柱形的
尺寸 [mm]		Ø 34 / L = 120
原材料	不锈钢(1.4301/304); PC; PBT; PA; FKM	
材料(接液部件)	不锈钢(1.4305/303); 陶瓷; FKM	
开关动作寿命		1亿
系统接口	螺纹连接 1/4" NPT 内螺纹	
已集成限制器元件	否(可以改装)	
显示器/操作件		
显示	开关状态	LED, 红色
	功能显示	7段LED显示
	测量值	7段LED显示
电气连接		
要求的保护	请根据IEC60127-2第一页中的指导标准, 使用小型保险丝; ≤ 5 A; 快速行动	
注释		
注释	n.c. = 不接线	
包装单位	1 件	
电气连接		
接插件: 1 x 1/2"; 译码: C; 触头: 5		
		

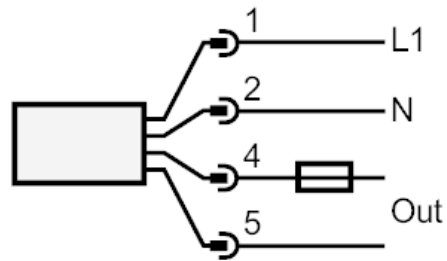
PN4224



带显示屏的压力传感器

PN-010-RBN14-HFBOW/LS/ IV

接口



注释 请根据IEC60127-2第一页中的指导标准，使用小型保险丝 $\leq 5\text{ A}$ 快速行动