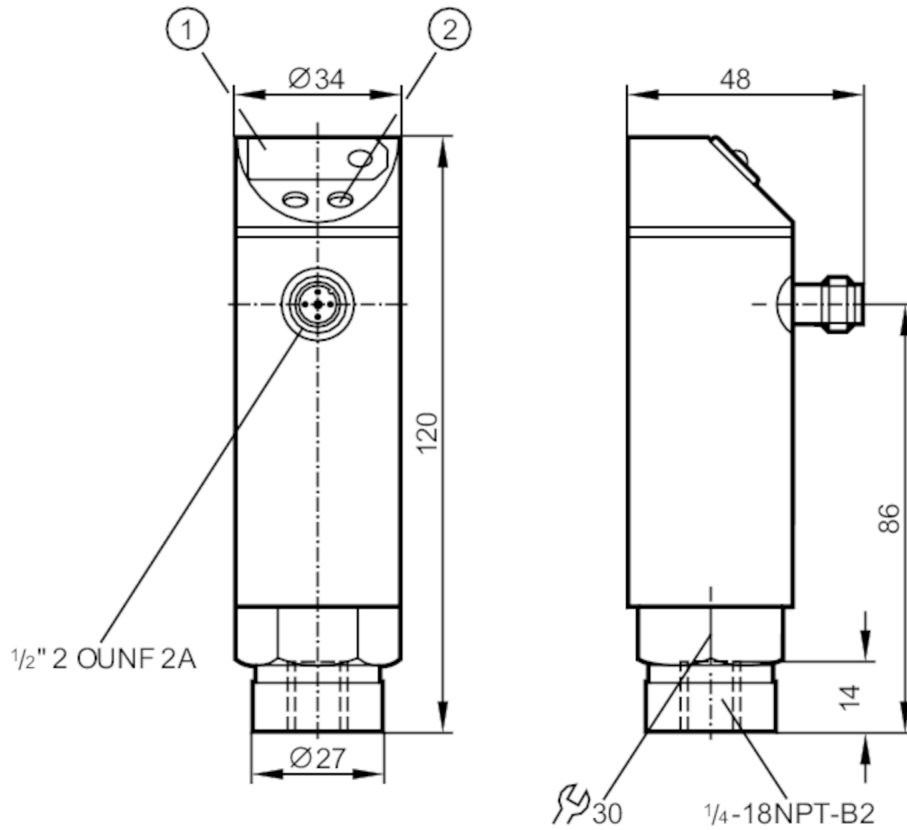


# PN4229



带显示屏的压力传感器

PN-1-1-RBN14-HFBOWLS/ IV



- 1 7段LED显示
- 2 编程按钮



## 产品特征

输入和输出总数	数字输出数量: 1			
测量范围	-1...1 bar	-1000...1000 mbar	-30...30 inHg	-100...100 kPa
系统接口	螺纹连接 1/4" NPT 内螺纹			

## 应用

应用	用于工业应用		
介质	液体和气体介质		
介质温度 [°C]	-25...80		
爆破压力最小值	50 bar	1476 inHg	5000 kPa
抗压强度	20 bar	590 inHg	2000 kPa
压力	相对压力; 真空		

## 电气数据

工作电压公差 [%]	5...10
工作电压 [V]	90...250 AC
额定电压AC [V]	< 250
电流损耗 [mA]	< 10
绝缘电阻最小值 [MΩ]	100; (500 V DC)
防护等级	II

# PN4229



## 带显示屏的压力传感器

PN-1-1-RBN14-HFBOWLS/ IV

反相保护		否
开机延迟时间	[s]	0.2
Watchdog集成看门狗电路		有
<b>总的输入/输出</b>		
输入和输出总数		数字输出数量: 1
<b>输出</b>		
输出数量		1
输出信号		开关信号
电气设计		Triac
数字输出数量		1
输出功能		常开/常闭; (可设定参数)
开关量输出AC电压降最大值	[V]	2
开关量输出AC的持续电流负载	[mA]	250; ((...70 °C) 1000 (...60 °C) 1500 (...45 °C) 2500 (...20 °C))
开关频率AC	[Hz]	< 160
短路保护		否
过载保护		否
<b>测量/设定范围</b>		
测量范围		-1...1 bar    -1000...1000 mbar    -30...30 inHg    -100...100 kPa
开关点, SP		-0.97...1 bar    -29...30 inHg    -97...100 kPa
复原点, rP		-0.99...0.98 bar    -30...29 inHg    -99...98 kPa
设定步距		0.01 bar    1 inHg    1 kPa
<b>精度/偏差</b>		
开关点精度	[测量范围值的%]	< ± 1,0
重复精度	[测量范围值的%]	< ± 0,1; (温度波动< 10 K)
线性偏差	[测量范围值的%]	< ± 0,5
滞后偏差	[测量范围值的%]	< ± 0,1
长时间稳定性	[测量范围值的%]	< ± 0,1; (每年)
温度系数零点	[测量范围值的百分比 / 10 K]	< ± 0,2; (-25...80 °C)
温度系数量程	[测量范围值的百分比 / 10 K]	< ± 0,3; (-25...80 °C)
<b>反应时间</b>		
可编程的延迟时间dS, dr	[s]	0, 0,2,...10, 11,...50
阻尼过程值dAP	[s]	0...4
<b>软件/编程</b>		
开关点调整		编程按钮
参数设定		迟滞/窗口; 常开/常闭; ON延迟、关断延时; 阻尼; 显示值适应; 显示屏可旋转及关闭; 显示单位
<b>工作条件</b>		
环境温度	[°C]	-25...80
存储温度	[°C]	-40...100
外壳防护等级		IP 65

# PN4229



## 带显示屏的压力传感器

PN-1-1-RBN14-HFBOWLS/ IV

认证/测试		
EMC电磁兼容	EN 61000-4-2 ESD	4 kV CD / 8 kV AD
	EN 61000-4-3 HF电磁场辐射	10 V/m
	EN 61000-4-4 Burst	2 kV
	EN 61000-4-6 射频场感应的传导抗扰度	10 V
抗冲击	DIN IEC 68-2-27	50 g (11 ms)
抗震	DIN IEC 68-2-6	20 g (10...2000 Hz)
MTTF [年]		224.58
承压设备指令	良好的工程实践; 可用于第2组流体; 根据需求流体组1的流体	
机械技术数据		
重量 [g]		389
外壳		圆柱形的
尺寸 [mm]		Ø 34 / L = 120
原材料	不锈钢(1.4301/304); PC; PBT; PA; FKM	
材料(接液部件)	不锈钢(1.4305/303); 陶瓷; FKM	
开关动作寿命		1亿
系统接口		螺纹连接 1/4" NPT 内螺纹
已集成限制器元件		否(可以改装)
显示器/操作件		
显示	开关状态	LED, 红色
	功能显示	7段LED显示
	测量值	7段LED显示
电气连接		
要求的保护	请根据IEC60127-2第一页中的指导标准, 使用小型保险丝; ≤ 5 A; 快速行动	
注释		
注释	n.c. = 不接线	
包装单位	1 件	
电气连接		
接插件: 1 x 1/2"; 译码: C; 触头: 5		
		

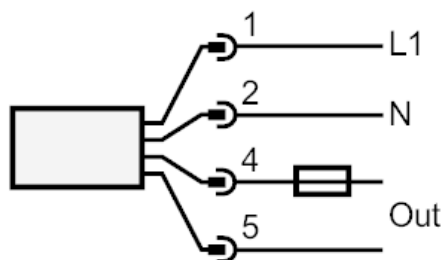
# PN4229

带显示屏的压力传感器

PN-1-1-RBN14-HFBOW/LS/ IV



## 接口



注释 请根据IEC60127-2第一页中的指导标准，使用小型保险丝  $\leq 5\text{ A}$  快速行动