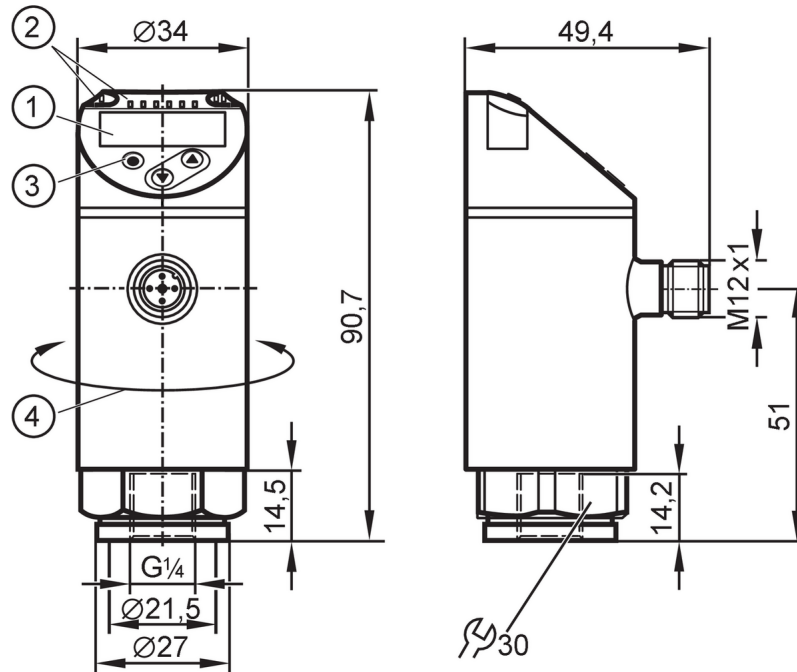


PN7015



带显示屏的压力传感器

PN-006-RER14-QFRKG/US/ IV



- 1 字母数字显示 4位数字 红色/绿色
- 2 LED灯 显示单位 / 开关状态
- 3 编程按钮
- 4 外壳的上半部分可旋转 345°



产品特征

输入和输出总数	数字输出数量: 2		
测量范围	-1...6 bar	-14.5...87 psi	100...600 kPa
系统接口	螺纹连接 G 1/4 内螺纹		

应用

特殊的性能	镀金触点			
测量元件	陶瓷电容式压力测量元件			
应用	用于工业应用			
介质	液体和气体介质			
介质温度 [°C]	-25...80			
爆破压力最小值	100 bar	1500 psi	10000 kPa	10 MPa
抗压强度	40 bar	600 psi	4000 kPa	4 MPa
耐真空	-1000 mbar		-0.1 MPa	
压力	相对压力; 真空			

电气数据

工作电压 [V]	18...30 DC; (按照SELV/PELV)			
电流损耗 [mA]	< 35			
绝缘电阻最小值 [MΩ]	100; (500 V DC)			
防护等级	III			
反相保护	有			
开机延迟时间 [s]	< 0.3			
Watchdog集成看门狗电路	有			

PN7015



带显示屏的压力传感器

PN-006-RER14-QFRKG/US/ IV

总的输入/输出	
输入和输出总数	数字输出数量: 2
输出	
输出数量	2
输出信号	开关信号; IO-Link; (可配置)
电气设计	PNP/NPN
数字输出数量	2
输出功能	常开/常闭; (可设定参数)
开关量输出DC电压降最大值 [V]	2.5
开关量输出DC的持续电流负载 [mA]	150; (200 (...60 °C) 250 (...40 °C))
开关频率DC [Hz]	< 170
短路保护	有
短路保护类型	脉冲
过载保护	有
测量/设定范围	
测量范围	-1...6 bar -14.5...87 psi 100...600 kPa
开关点, SP	-0.95...6 bar -13.8...87 psi -95...600 kPa -0.09...1 MPa
复原点, rP	-0.98...5.97 bar -14.2...86.6 psi -98...597 kPa -0.095...0.995 MPa
SP与rP间的最小距离	0.03 bar 0.5 psi 3 kPa
设定步距	0.001 bar 0.1 psi 1 kPa
精度/偏差	
开关点精度 [测量范围值的%]	< ± 0,5
重复精度 [测量范围值的%]	< ± 0,1; (温度波动< 10 K)
特征曲线偏差 [测量范围值的%]	< ± 0,25 (BFSL) / < ± 0,5 (LS); (BFSL = Best Fit Straight Line; LS = 极限点设定)
滞后偏差 [测量范围值的%]	< ± 0,25
长时间稳定性 [测量范围值的%]	< ± 0,05; (每6个月)
温度系数零点 [测量范围值的百分比 / 10 K]	< ± 0,2; (0...80 °C)
温度系数量程 [测量范围值的百分比 / 10 K]	< ± 0,2; (0...80 °C)
反应时间	
反应时间 [ms]	< 3
可编程的延迟时间dS, dr [s]	0...50
阻尼过程值dAP [s]	0...4
软件/编程	
参数设定	迟滞/窗口; 常开/常闭; 输出极性; ON延迟、关断延时; 阻尼; 显示单位
接口	
通信接口	IO-Link
传递类型	COM2 (38,4 kBaud)
IO-Link revision	1.1
SDCI标准	IEC 61131-9

PN7015



带显示屏的压力传感器

PN-006-RER14-QFRKG/US/ IV

外形	Smart Sensor - SSP 3.1 Common - I&D	Measuring Sensor Identification and Diagnosis
SIO模式	有	
必需的mater port type	A; (当针脚2未连接时: B)	
模拟过程数据	1	
二位输出过程数据	2	
处理周期最小值 [ms]	3	
IO-Link压力分辨率 [bar]	0.002	
IO-Link过程数据(周期性)	功能	位长
	压力	16
	设备状态	4
	二进制开关信息	2
IO-Link功能(非周期性)	应用特定标签	
支持的DeviceID	运行方式 default	DeviceID 1199
注释	更多信息请参见“下载”中的IODD PDF文件	
工作条件		
环境温度 [°C]	-25...80	
存储温度 [°C]	-40...100	
外壳防护等级	IP 65; IP 67	
认证/测试		
EMC电磁兼容	DIN EN 61000-6-2 DIN EN 61000-6-3	
抗冲击	DIN EN 60068-2-27	50 g (11 ms)
抗震	DIN EN 60068-2-6	20 g (10...2000 Hz)
MTTF [年]	249	
UL认证	UL认证编号	J001
	文件数量UL	E174189
承压设备指令	良好的工程实践; 可用于第2组流体; 根据需求流体组1的流体	
机械技术数据		
重量 [g]	244	
外壳	圆柱形的	
尺寸 [mm]	Ø 34 / L = 90.7	
原材料	不锈钢(1.4404 / 316L); PBT+PC-GF30; PBT-GF20; PC	
材料(接液部件)	不锈钢(1.4404 / 316L); Al2O3 (陶瓷); FKM	
开关动作寿命	1亿	
拧紧扭矩 [Nm]	25...35; (推荐的拧紧扭矩; 取决于润滑、密封及压力等级)	
系统接口	螺纹连接 G 1/4 内螺纹	
已集成限制器元件	否(可以改装)	
显示器/操作		
显示	显示单位	3 x LED, 绿色 (bar, psi, MPa)
	开关状态	2 x LED, 黄色
	测量值	字母数字显示, 红色/绿色 4位数字
注释		
包装单位	1 件	

PN7015



带显示屏的压力传感器

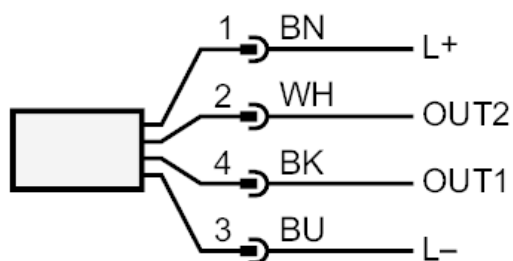
PN-006-RER14-QFRKG/US/ IV

电气连接

接插件: 1 x M12; 译码: A; 触头: 4, 镀金的



接口



OUT1	开关输出 IO-Link
OUT2	开关输出 颜色符合DIN EN 60947-5-6标准 芯线颜色:
BK =	黑色
BN =	棕色
BU =	蓝色
WH =	白色