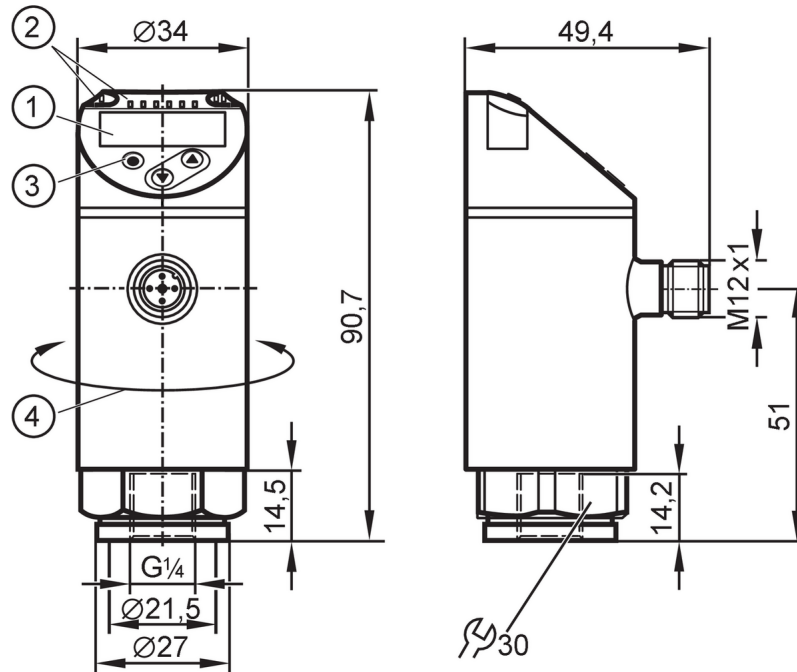


PN7191



带显示屏的压力传感器

PN-250-SER14-QFRKG/US/ IV



- 1 字母数字显示 4位数字 红色/绿色
- 2 LED灯 显示单位 / 开关状态
- 3 编程按钮
- 4 外壳的上半部分可旋转 345°



产品特点

输入和输出总数	数字输出数量: 2		
测量范围	0...250 bar	0...3625 psi	0...25 MPa
系统接口	螺纹连接 G 1/4 内螺纹		

应用

特殊的性能	镀金触点		
测量元件	陶瓷电容式压力测量元件		
应用	用于工业应用		
介质	用于气体介质压力 > 25 bar 仅根据需求		
由条件地适用于	用于气体介质压力 > 25 bar 仅根据需求		
介质温度 [°C]	-25...80		
爆破压力最小值	1000 bar	14500 psi	100 MPa
抗压强度	500 bar	7250 psi	50 MPa
耐真空	-1000 mbar	-0.1 MPa	
压力	相对压力		

电气数据

工作电压 [V]	18...30 DC; (按照SELV/PELV)		
电流损耗 [mA]	< 35		
绝缘电阻最小值 [MΩ]	100; (500 V DC)		
防护等级	III		
反相保护	有		
开机延迟时间 [s]	< 0.3		

PN7191



带显示屏的压力传感器

PN-250-SER14-QFRKG/US/ IV

Watchdog集成看门狗电路	有		
总的输入/输出			
输入和输出总数	数字输出数量: 2		
输出			
输出数量	2		
输出信号	开关信号; IO-Link; (可配置)		
电气设计	PNP/NPN		
数字输出数量	2		
输出功能	常开/常闭; (可设定参数)		
开关量输出DC电压降最大值 [V]	2.5		
开关量输出DC的持续电流负载 [mA]	150; (200 (...60 °C) 250 (...40 °C))		
开关频率DC [Hz]	< 170		
短路保护	有		
短路保护类型	脉冲		
过载保护	有		
测量/设定范围			
测量范围	0...250 bar	0...3625 psi	0...25 MPa
Factory setting / CMPT = 2			
开关点, SP	2...250 bar	40...3620 psi	0.2...25 MPa
复原点, rP	1...249 bar	20...3620 psi	0.1...24.9 MPa
SP与rP间的最小距离	1 bar	20 psi	0.1 MPa
设定步距	1 bar	20 psi	0.1 MPa
Status_B High Resolution / CMPT = 3			
开关点, SP	2...250 bar	30...3626 psi	0.2...25 MPa
复原点, rP	1...249 bar	12...3628 psi	0.1...24.9 MPa
SP与rP间的最小距离	2 bar	19 psi	0.2 MPa
设定步距	1 bar	1 psi	0.1 MPa
精度/偏差			
开关点精度 [测量范围值的%]	< ± 0,5		
重复精度 [测量范围值的%]	< ± 0,1; (温度波动< 10 K)		
特征曲线偏差 [测量范围值的%]	< ± 0,25 (BFSL) / < ± 0,5 (LS); (BFSL = Best Fit Straight Line; LS = 极限点设定)		
滞后偏差 [测量范围值的%]	< ± 0,25		
长时间稳定性 [测量范围值的%]	< ± 0,05; (每6个月)		
温度系数零点 [测量范围值的百分比 / 10 K]	< ± 0,2; (0...80 °C)		
温度系数量程 [测量范围值的百分比 / 10 K]	< ± 0,2; (0...80 °C)		
反应时间			
反应时间 [ms]	< 3		
可编程的延迟时间dS, dr [s]	0...50		
阻尼过程值dAP [s]	0...4		

PN7191



带显示屏的压力传感器

PN-250-SER14-QFRKG/US/ IV

软件/编程	
参数设定	迟滞/窗口; 常开/常闭; 输出极性; ON延迟、关断延时; 阻尼; 显示单位
接口	
通信接口	IO-Link
传递类型	COM2 (38,4 kBaud)
IO-Link revision	1.1
SDCI标准	IEC 61131-9
SIO模式	有
必需的mater port type	A; (当引脚2未连接时: B)
支持的DeviceID	运行方式 Factory setting / CMPT = 2 400 Status_B High Resolution / CMPT = 3 598
注释	更多信息请参见“下载”中的IODD PDF文件
Factory setting / CMPT = 2	
外形	Smart Sensor - SSP 0 Generic Profiled Sensor
	Function Device identification
	Function Process data variable
	Function Device diagnosis
处理周期最小值 [ms]	2.3
IO-Link压力分辨率	1 bar 0.1 MPa
IO-Link过程数据(周期性)	功能 位长 压力 14 二进制开关信息 2
IO-Link功能(非周期性)	应用特定标签
Status_B High Resolution / CMPT = 3	
外形	Smart Sensor - SSP 3.1 Measuring Sensor
	Common - I&D Identification and Diagnosis
处理周期最小值 [ms]	3
IO-Link压力分辨率	0.1 bar 0.01 MPa
IO-Link过程数据(周期性)	功能 位长 压力 16 设备状态 4 二进制开关信息 2
IO-Link功能(非周期性)	应用特定标签
工作条件	
环境温度 [°C]	-25...80
存储温度 [°C]	-40...100
外壳防护等级	IP 65; IP 67
认证/测试	
EMC电磁兼容	DIN EN 61000-6-2 DIN EN 61000-6-3
抗冲击	DIN EN 60068-2-27 50 g (11 ms)
抗震	DIN EN 60068-2-6 20 g (10...2000 Hz)
MTTF [年]	256
UL认证	UL认证编号 J039
承压设备指令	良好的工程实践; 可用于第2组流体; 根据需求流体组1的流体

PN7191



带显示屏的压力传感器

PN-250-SER14-QFRKG/US/ IV

机械技术数据	
重量	[g] 278.1
外壳	圆柱形的
尺寸	[mm] Ø 34 / L = 90.7
原材料	不锈钢(1.4404 / 316L); PBT+PC-GF30; PBT-GF20; PC
材料(接液部件)	不锈钢(1.4404 / 316L); Al2O3 (陶瓷); FKM
开关动作寿命	1亿
拧紧扭矩	[Nm] 25...35; (推荐的拧紧扭矩; 取决于润滑、密封及压力等级)
系统接口	螺纹连接 G 1/4 内螺纹
已集成限制器元件	否(可以改装)

显示器/操作件		
显示	显示单位	3 x LED, 绿色 (bar, psi, MPa)
	开关状态	2 x LED, 黄色
	测量值	字母数字显示, 红色/绿色 4位数字

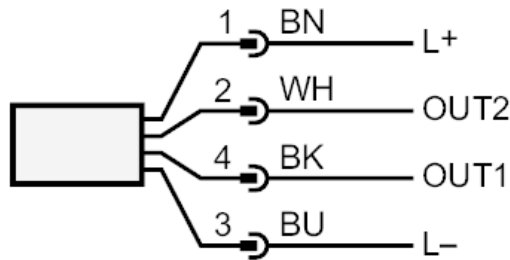
注释	
包装单位	1 件

电气连接

接插件: 1 x M12; 译码: A; 触头: 4, 镀金的



接口



- OUT1 开关输出
- OUT2 开关输出
- 颜色符合DIN EN 60947-5-6标准
- 芯线颜色:
- BK = 黑色
- BN = 棕色
- BU = 蓝色
- WH = 白色