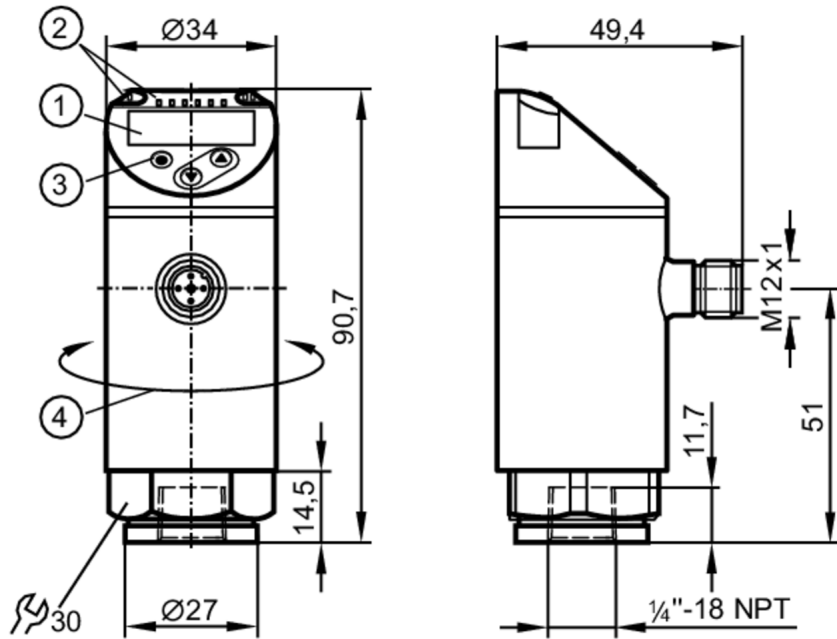


# PN7293



带显示屏的压力传感器

PN-025-REN14-QFRKG/US/IV



- 1 字母数字显示 4位数字 红色/绿色
- 2 LED灯 显示单位 / 开关状态
- 3 编程按钮
- 4 外壳的上半部分可旋转 345°



## 产品特征

输入和输出总数	数字输出数量: 2		
测量范围	0...25 bar	0...362 psi	0...2.5 MPa
系统接口	螺纹连接 1/4" NPT 内螺纹		

## 应用

特殊的性能	镀金触点		
测量元件	陶瓷电容式压力测量元件		
应用	用于工业应用		
介质	液体和气体介质		
介质温度 [°C]	-25...80		
爆破压力最小值	350 bar	5075 psi	35 MPa
抗压强度	150 bar	2175 psi	15 MPa
压力	相对压力		
允许工作压力的最大值 (用于应用程序符合CRN标准)	70 bar	1015 psi	7 MPa

## 电气数据

工作电压 [V]	18...30 DC; (按照SELV/PELV)		
电流损耗 [mA]	< 35		
绝缘电阻最小值 [MΩ]	100; (500 V DC)		
防护等级	III		
反相保护	有		

# PN7293



带显示屏的压力传感器

PN-025-REN14-QFRKG/US/ V

开机延迟时间	[s]	< 0.3		
Watchdog集成看门狗电路		有		
<b>总的输入/输出</b>				
输入和输出总数		数字输出数量: 2		
<b>输出</b>				
输出数量		2		
输出信号		开关信号; IO-Link; (可配置)		
电气设计		PNP/NPN		
数字输出数量		2		
输出功能		常开/常闭; (可设定参数)		
开关量输出DC电压降最大值	[V]	2.5		
开关量输出DC的持续电流负载	[mA]	150; (200 (...60 °C) 250 (...40 °C))		
开关频率DC	[Hz]	< 170		
短路保护		有		
短路保护类型		脉冲		
过载保护		有		
<b>测量/设定范围</b>				
测量范围		0...25 bar	0...362 psi	0...2.5 MPa
<b>Factory setting / CMPT = 2</b>				
开关点, SP		0.2...25 bar	4...362 psi	0.02...2.5 MPa
复原点, rP		0.1...24.9 bar	2...360 psi	0.01...2.49 MPa
SP与rP间的最小距离		0.2 bar	2 psi	0.02 MPa
设定步距		0.1 bar	2 psi	0.01 MPa
<b>Status_B High Resolution / CMPT = 3</b>				
开关点, SP		0.2...25 bar	3...363 psi	0.02...2.5 MPa
复原点, rP		0.1...24.9 bar	1...361 psi	0.01...2.49 MPa
SP与rP间的最小距离		0.2 bar	2 psi	0.02 MPa
设定步距		0.1 bar	1 psi	0.01 MPa
<b>精度/偏差</b>				
开关点精度	[测量范围值的%]	< ± 0,5		
重复精度	[测量范围值的%]	< ± 0,1; (温度波动< 10 K)		
特征曲线偏差	[测量范围值的%]	< ± 0,25 (BFSL) / < ± 0,5 (LS); (BFSL = Best Fit Straight Line; LS = 极限点设定)		
滞后偏差	[测量范围值的%]	< ± 0,25		
长时间稳定性	[测量范围值的%]	< ± 0,05; (每6个月)		
温度系数零点	[测量范围值的百分比 / 10 K]	< ± 0,2; (-0...80 °C)		
温度系数量程	[测量范围值的百分比 / 10 K]	< ± 0,2; (-0...80 °C)		
<b>反应时间</b>				
反应时间	[ms]	< 3		
可编程的延迟时间dS, dr	[s]	0...50		

# PN7293



带显示屏的压力传感器

PN-025-REN14-QFRKG/US/ IV

软件/编程		
参数设定	迟滞/窗口; 常开/常闭; 输出极性; ON延迟、关断延时; 阻尼; 显示单位	
接口		
通信接口	IO-Link	
传递类型	COM2 (38,4 kBaud)	
IO-Link revision	1.1	
SDCI标准	IEC 61131-9	
SIO模式	有	
必需的mater port type	A; (当引脚2未连接时: B)	
支持的DeviceID	运行方式	<b>DeviceID</b>
	Factory setting / CMPT = 2	453
	Status_B High Resolution / CMPT = 3	631
注释	更多信息请参见“下载”中的IODD PDF文件	
Factory setting / CMPT = 2		
外形	Smart Sensor - SSP 0	Generic Profiled Sensor
	Function	Device identification
	Function	Process data variable
	Function	Device diagnosis
处理周期最小值 [ms]	2.3	
IO-Link压力分辨率	0.1 bar	0.01 MPa
IO-Link过程数据(周期性)	功能	位长
	压力	14
	二进制开关信息	2
IO-Link功能(非周期性)	应用特定标签	
Status_B High Resolution / CMPT = 3		
外形	Smart Sensor - SSP 3.1	Measuring Sensor
	Common - I&D	Identification and Diagnosis
处理周期最小值 [ms]	3	
IO-Link压力分辨率	0.01 bar	0.001 MPa
IO-Link过程数据(周期性)	功能	位长
	压力	16
	设备状态	4
	二进制开关信息	2
IO-Link功能(非周期性)	应用特定标签	
工作条件		
环境温度 [°C]	-25...80	
存储温度 [°C]	-40...100	
外壳防护等级	IP 65; IP 67	
认证/测试		
EMC电磁兼容	DIN EN 61000-6-2	
	DIN EN 61000-6-3	
抗冲击	DIN EN 60068-2-27	50 g (11 ms)
抗震	DIN EN 60068-2-6	20 g (10...2000 Hz)
MTTF [年]	260	
UL认证	UL认证编号	J001
承压设备指令	良好的工程实践; 可用于第2组流体; 根据需求流体组1的流体	

# PN7293



带显示屏的压力传感器

PN-025-REN14-QFRKG/US/ IV

机械技术数据	
重量 [g]	223.5
外壳	圆柱形的
尺寸 [mm]	Ø 34 / L = 90.7
原材料	不锈钢(1.4404 / 316L); PBT+PC-GF30; PBT-GF20; PC
材料(接液部件)	不锈钢(1.4404 / 316L); 陶瓷; FKM
开关动作寿命	1亿
拧紧扭矩 [Nm]	放手后2 ... 3转; 推荐的拧紧扭矩; 取决于润滑、密封及压力等级
系统接口	螺纹连接 1/4" NPT 内螺纹
已集成限制器元件	否(可以改装)

显示器/操作件		
显示	显示单位	3 x LED, 绿色 (bar, psi, MPa)
	开关状态	2 x LED, 黄色
	测量值	字母数字显示, 红色/绿色 4位数字

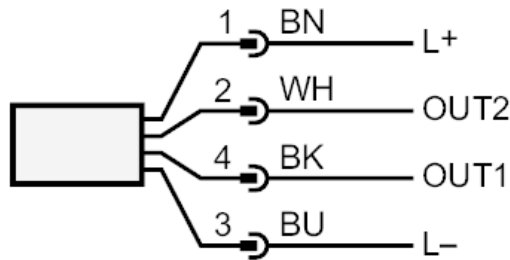
注释	
包装单位	1 件

## 电气连接

接插件: 1 x M12; 译码: A; 触头: 4, 镀金的



## 接口



- OUT1 开关输出
- IO-Link
- OUT2 开关输出
- 颜色符合DIN EN 60947-5-6标准
- 芯线颜色:
- BK = 黑色
- BN = 棕色
- BU = 蓝色
- WH = 白色