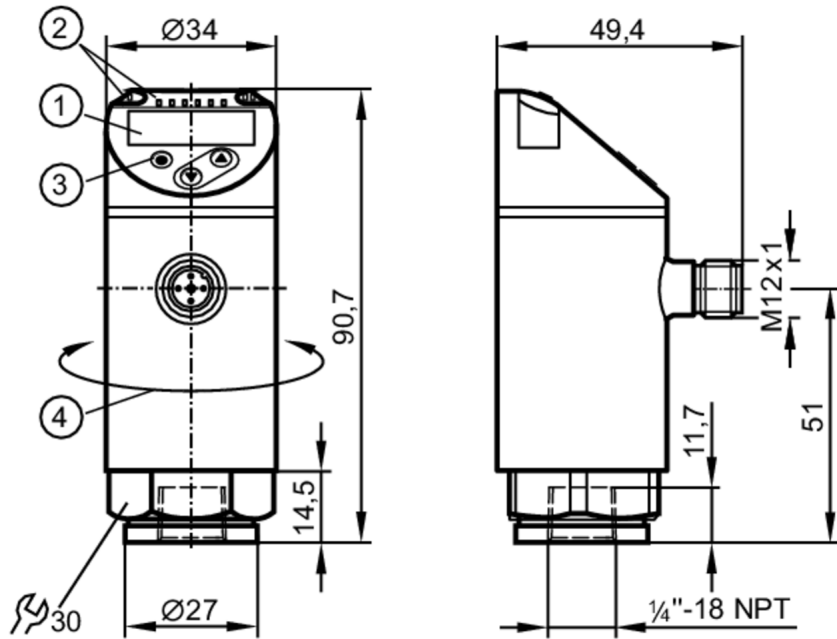


# PN7297



带显示屏的压力传感器

PN-001BREN14-QFRKG/US/ IV



- 1 字母数字显示 4位数字 红色/绿色
- 2 LED灯 显示单位 / 开关状态
- 3 编程按钮
- 4 外壳的上半部分可旋转 345°



## 产品特征

输入和输出总数	数字输出数量: 2				
测量范围	0...1 bar	0...1000 mbar	0...14.5 psi	0...29.5 inHg	0...100 kPa
系统接口	螺纹连接 1/4" NPT 内螺纹				

## 应用

特殊的性能	镀金触点				
测量元件	陶瓷电容式压力测量元件				
应用	用于工业应用				
介质	液体和气体介质				
介质温度 [°C]	-25...80				
爆破压力最小值	30000 mbar	450 psi	880 inHg	3000 kPa	
抗压强度	10000 mbar	145 psi	290 inHg	1000 kPa	
压力	相对压力				
允许工作压力的最大值 (用于应用程序符合CRN标准)	10 bar	10000 mbar	145 psi	290 inHg	1000 kPa

## 电气数据

工作电压 [V]	18...30 DC; (按照SELV/PELV)				
电流损耗 [mA]	< 35				
绝缘电阻最小值 [MΩ]	100; (500 V DC)				
防护等级	III				
反相保护	有				

# PN7297



带显示屏的压力传感器

PN-001BREN14-QFRKG/US/ IV

开机延迟时间	[s]	< 0.3			
Watchdog集成看门狗电路		有			
<b>总的输入/输出</b>					
输入和输出总数		数字输出数量: 2			
<b>输出</b>					
输出数量		2			
输出信号		开关信号; IO-Link; (可配置)			
电气设计		PNP/NPN			
数字输出数量		2			
输出功能		常开/常闭; (可设定参数)			
开关量输出DC电压降最大值	[V]	2.5			
开关量输出DC的持续电流负载	[mA]	150; (200 (...60 °C) 250 (...40 °C))			
开关频率DC	[Hz]	< 170			
短路保护		有			
短路保护类型		脉冲			
过载保护		有			
<b>测量/设定范围</b>					
测量范围		0...1 bar	0...1000 mbar	0...14.5 psi	0...29.5 inHg 0...100 kPa
<b>Factory setting / CMPT = 2</b>					
开关点, SP		10...1000 mbar	0.1...14.5 psi	0.2...29.5 inHg	1...100 kPa
复原点, rP		5...995 mbar	0.05...14.45 psi	0.1...29.4 inHg	0.5...99.5 kPa
SP与rP间的最小距离		5 mbar	0.1 psi	0.2 inHg	0.5 kPa
设定步距		5 mbar	0.05 psi	0.1 inHg	0.5 kPa
<b>Status_B High Resolution / CMPT = 3</b>					
开关点, SP		8...1000 mbar	0.12...14.5 psi	0.2...29.5 inHg	0.8...100 kPa
复原点, rP		3...995 mbar	0.05...14.43 psi	0.1...29.4 inHg	0.3...99.5 kPa
SP与rP间的最小距离		5 mbar	0.08 psi	0.2 inHg	0.5 kPa
设定步距		1 mbar	0.01 psi	0.1 inHg	0.1 kPa
<b>精度/偏差</b>					
开关点精度	[测量范围值的%]	< ± 0,5			
重复精度	[测量范围值的%]	< ± 0,1; (温度波动< 10 K)			
特征曲线偏差	[测量范围值的%]	< ± 0,25 (BFSL) / < ± 0,5 (LS); (BFSL = Best Fit Straight Line; LS = 极限点设定)			
滞后偏差	[测量范围值的%]	< ± 0,25			
长时间稳定性	[测量范围值的%]	< ± 0,05; (每6个月)			
温度系数零点	[测量范围值的百分比 / 10 K]	< ± 0,2; (-0...80 °C)			
温度系数量程	[测量范围值的百分比 / 10 K]	< ± 0,2; (-0...80 °C)			
<b>反应时间</b>					
反应时间	[ms]	< 3			
可编程的延迟时间dS, dr	[s]	0...50			

# PN7297



带显示屏的压力传感器

PN-001BREN14-QFRKG/US/ V

软件/编程		
参数设定	迟滞/窗口; 常开/常闭; 输出极性; ON延迟、关断延时; 阻尼; 显示单位	
接口		
通信接口	IO-Link	
传递类型	COM2 (38,4 kBaud)	
IO-Link revision	1.1	
SDCI标准	IEC 61131-9	
SIO模式	有	
必需的mater port type	A; (当引脚2未连接时: B)	
支持的DeviceID	运行方式	<b>DeviceID</b>
	Factory setting / CMPT = 2	456
	Status_B High Resolution / CMPT = 3	635
注释	更多信息请参见“下载”中的IODD PDF文件	
Factory setting / CMPT = 2		
外形	Smart Sensor - SSP 0	Generic Profiled Sensor
	Function	Device identification
	Function	Process data variable
	Function	Device diagnosis
处理周期最小值 [ms]	2.3	
IO-Link压力分辨率	1 mbar	0.001 MPa
IO-Link过程数据(周期性)	功能	位长
	压力	14
	二进制开关信息	2
IO-Link功能(非周期性)	应用特定标签	
Status_B High Resolution / CMPT = 3		
外形	Smart Sensor - SSP 3.1	Measuring Sensor
	Common - I&D	Identification and Diagnosis
处理周期最小值 [ms]	3	
IO-Link压力分辨率	0.5 mbar	0.0005 MPa
IO-Link过程数据(周期性)	功能	位长
	压力	16
	设备状态	4
	二进制开关信息	2
IO-Link功能(非周期性)	应用特定标签	
工作条件		
环境温度 [°C]	-25...80	
存储温度 [°C]	-40...100	
外壳防护等级	IP 65; IP 67	
认证/测试		
EMC电磁兼容	DIN EN 61000-6-2	
	DIN EN 61000-6-3	
抗冲击	DIN EN 60068-2-27	50 g (11 ms)
抗震	DIN EN 60068-2-6	20 g (10...2000 Hz)
MTTF [年]	260	
UL认证	UL认证编号	J001
承压设备指令	良好的工程实践; 可用于第2组流体; 根据需求流体组1的流体	

# PN7297



带显示屏的压力传感器

PN-001BREN14-QFRKG/US/ IV

机械技术数据	
重量 [g]	221.5
外壳	圆柱形的
尺寸 [mm]	Ø 34 / L = 90.7
原材料	不锈钢(1.4404 / 316L); PBT+PC-GF30; PBT-GF20; PC
材料(接液部件)	不锈钢(1.4404 / 316L); 陶瓷; FKM
开关动作寿命	1亿
拧紧扭矩 [Nm]	放手后2 ... 3转; 推荐的拧紧扭矩; 取决于润滑、密封及压力等级
系统接口	螺纹连接 1/4" NPT 内螺纹
已集成限制器元件	否(可以改装)

显示器/操作件	
显示	显示单位 开关状态 测量值
	4 x LED, 绿色 (mbar, psi, kPa, inHg) 2 x LED, 黄色 字母数字显示, 红色/绿色 4位数字

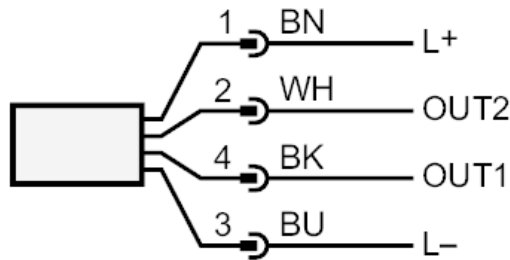
注释	
包装单位	1 件

## 电气连接

接插件: 1 x M12; 译码: A; 触头: 4, 镀金的



## 接口



- OUT1 开关输出
- OUT2 开关输出
- 颜色符合DIN EN 60947-5-6标准
- 芯线颜色:
- BK = 黑色
- BN = 棕色
- BU = 蓝色
- WH = 白色