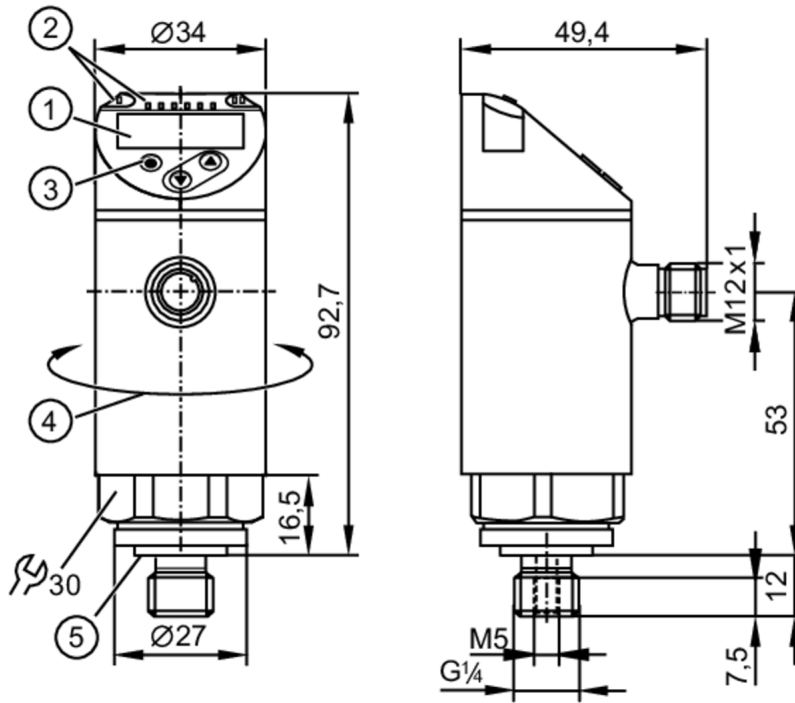


PN7592

带显示屏的压力传感器

PN-100-SEG14-QFRKG/US/ IV



- 1 字母数字显示 4位数字 红色/绿色
- 2 LED灯 显示单位 / 开关状态
- 3 编程按钮
- 4 外壳的上半部分可旋转 345°
- 5 密封圈



产品特征

输入和输出总数	数字输出数量: 2		
测量范围	0...100 bar	0...1450 psi	0...10 MPa
系统接口	螺纹连接 G 1/4 外螺纹 内螺纹:M5		

应用

特殊的性能	镀金触点		
测量元件	陶瓷电容式压力测量元件		
应用	用于工业应用		
介质	用于气体介质压力 > 25 bar 仅根据需求		
介质温度 [°C]	-25...80		
爆破压力最小值	650 bar	9400 psi	65 MPa
抗压强度	300 bar	4350 psi	30 MPa
耐真空	-1000 mbar	-0.1 MPa	
压力	相对压力		

电气数据

工作电压 [V]	18...30 DC; (按照SELV/PELV)		
电流损耗 [mA]	< 35		
绝缘电阻最小值 [MΩ]	100; (500 V DC)		
防护等级	III		
反相保护	有		

PN7592



带显示屏的压力传感器

PN-100-SEG14-QFRKG/US/ IV

开机延迟时间	[s]	0.3		
Watchdog集成看门狗电路		有		
总的输入/输出				
输入和输出总数		数字输出数量: 2		
输出				
输出数量		2		
输出信号		开关信号; IO-Link; (可配置)		
电气设计		PNP/NPN		
数字输出数量		2		
输出功能		常开/常闭; (可设定参数)		
开关量输出DC电压降最大值	[V]	2.5		
开关量输出DC的持续电流负载	[mA]	150; (200 (...60 °C) 250 (...40 °C))		
开关频率DC	[Hz]	< 170		
短路保护		有		
短路保护类型		脉冲		
过载保护		有		
测量/设定范围				
测量范围		0...100 bar	0...1450 psi	0...10 MPa
Factory setting / CMPT = 2				
开关点, SP		1...100 bar	10...1450 psi	0.1...10 MPa
复原点, rP		0.5...99.5 bar	5...1445 psi	0.05...9.95 MPa
SP与rP间的最小距离		0.5 bar	10 psi	0.05 MPa
设定步距		0.5 bar	5 psi	0.05 MPa
Status_B High Resolution / CMPT = 3				
开关点, SP		0.8...100 bar	12...1450 psi	0.08...10 MPa
复原点, rP		0.3...99.5 bar	5...1443 psi	0.03...9.95 MPa
SP与rP间的最小距离		0.5 bar	8 psi	0.05 MPa
设定步距		0.1 bar	1 psi	0.01 MPa
精度/偏差				
开关点精度	[测量范围值的%]	< ± 0,5		
重复精度	[测量范围值的%]	< ± 0,1; (温度波动< 10 K)		
特征曲线偏差	[测量范围值的%]	< ± 0,25 (BFSL) / < ± 0,5 (LS); (BFSL = Best Fit Straight Line; LS = 极限点设定)		
滞后偏差	[测量范围值的%]	< ± 0,25		
长时间稳定性	[测量范围值的%]	< ± 0,05; (每6个月)		
温度系数零点	[测量范围值的百分比 / 10 K]	< ± 0,2; (-0...80 °C)		
温度系数量程	[测量范围值的百分比 / 10 K]	< ± 0,2; (-0...80 °C)		
反应时间				
反应时间	[ms]	< 3		
可编程的延迟时间dS, dr	[s]	0...50		

PN7592



带显示屏的压力传感器

PN-100-SEG14-QFRKG/US/ IV

软件/编程		
参数设定	迟滞/窗口; 常开/常闭; 输出极性; ON延迟、关断延时; 阻尼; 显示单位	
接口		
通信接口	IO-Link	
传递类型	COM2 (38,4 kBaud)	
IO-Link revision	1.1	
SDCI标准	IEC 61131-9	
SIO模式	有	
必需的mater port type	A; (当引脚2未连接时: B)	
模拟过程数据	1	
二位输出过程数据	2	
支持的DeviceID	运行方式	DeviceID
	Factory setting / CMPT = 2	401
	Status_B High Resolution / CMPT = 3	599
注释	更多信息请参见“下载”中的IODD PDF文件	
Factory setting / CMPT = 2		
外形	Smart Sensor - SSP 0	Generic Profiled Sensor
	Function	Device identification
	Function	Process data variable
	Function	Device diagnosis
处理周期最小值 [ms]	2.3	
IO-Link压力分辨率	0.1 bar	0.01 MPa
IO-Link过程数据(周期性)	功能	位长
	压力	14
	二进制开关信息	2
IO-Link功能(非周期性)	应用特定标签	
Status_B High Resolution / CMPT = 3		
外形	Smart Sensor - SSP 3.1	Measuring Sensor
	Common - I&D	Identification and Diagnosis
处理周期最小值 [ms]	3	
IO-Link压力分辨率	0.05 bar	0.005 MPa
IO-Link过程数据(周期性)	功能	位长
	压力	16
	设备状态	4
	二进制开关信息	2
IO-Link功能(非周期性)	应用特定标签	
工作条件		
环境温度 [°C]	-25...80	
存储温度 [°C]	-40...100	
外壳防护等级	IP 65; IP 67	
认证/测试		
EMC电磁兼容	DIN EN 61000-6-2	
	DIN EN 61000-6-3	
抗冲击	DIN EN 60068-2-27	50 g (11 ms)
抗震	DIN EN 60068-2-6	20 g (10...2000 Hz)
MTTF [年]	260	

PN7592



带显示屏的压力传感器

PN-100-SEG14-QFRKG/US/ IV

UL认证	UL认证编号	J002
承压设备指令	良好的工程实践；可用于第2组流体；根据需求流体组1的流体	

机械技术数据		
重量	[g]	297.5
原材料	不锈钢(1.4404 / 316L); PBT+PC-GF30; PBT-GF20; PC	
材料(接液部件)	不锈钢(1.4404 / 316L); 陶瓷; FKM	
开关动作寿命	1亿	
拧紧扭矩	[Nm]	25...35; (推荐的拧紧扭矩; 取决于润滑、密封及压力等级)
系统接口	螺纹连接 G 1/4 外螺纹 内螺纹:M5	
已集成限制器元件	否(可以改装)	

显示器/操作件		
显示	显示单位	3 x LED, 绿色 (bar, psi, MPa)
	开关状态	2 x LED, 黄色
	测量值	字母数字显示, 红色/绿色 4位数字

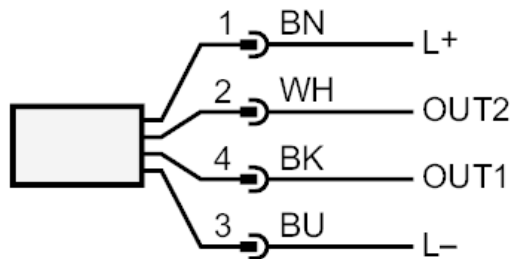
注释	
包装单位	1 件

电气连接

接插件: 1 x M12; 译码: A; 触头: 4, 镀金的



接口



OUT1	开关输出 IO-Link
OUT2	开关输出 颜色符合DIN EN 60947-5-6标准 芯线颜色:
BK =	黑色
BN =	棕色
BU =	蓝色
WH =	白色