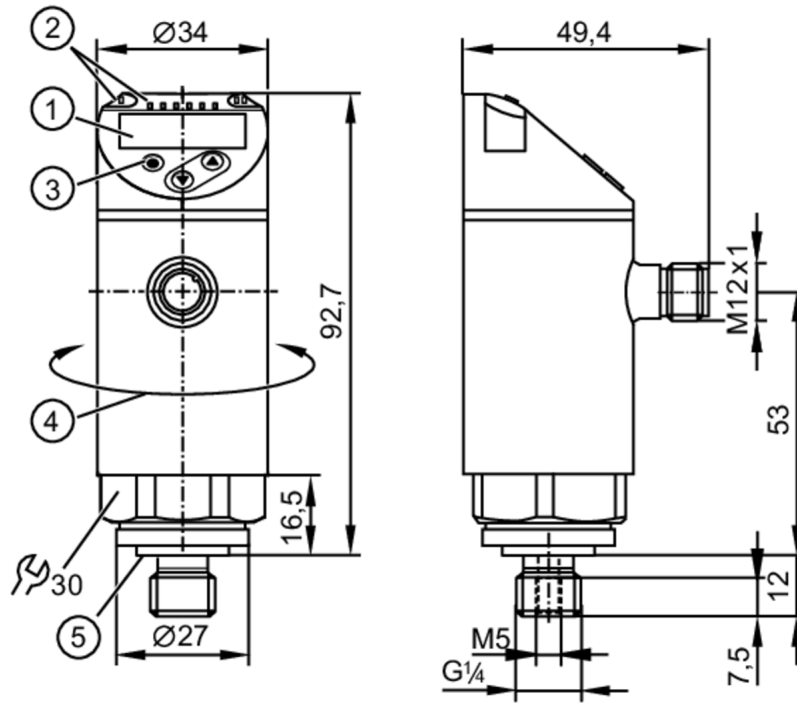


PN7593



带显示屏的压力传感器

PN-025-REG14-QFRKG/US/ IV



- 1 字母数字显示 4位数字 红色/绿色
- 2 LED灯 显示单位 / 开关状态
- 3 编程按钮
- 4 外壳的上半部分可旋转 345°
- 5 密封圈



产品特点

| | | | |
|---------|-----------------------|-------------|-------------|
| 输入和输出总数 | 数字输出数量: 2 | | |
| 测量范围 | 0...25 bar | 0...362 psi | 0...2.5 MPa |
| 系统接口 | 螺纹连接 G 1/4 外螺纹 内螺纹:M5 | | |

应用

| | | | |
|-----------|--|----------|--------|
| 特殊的性能 | 镀金触点 | | |
| 测量元件 | 陶瓷电容式压力测量元件 | | |
| 应用 | 用于工业应用 | | |
| 介质 | 液体和气体介质 | | |
| 由条件地适用于 | Bei_gasfoermigen_Medien_ist_der_Einsatzbereich_auf_max_25_bar_begrenzt | | |
| 介质温度 [°C] | -25...80 | | |
| 爆破压力最小值 | 350 bar | 5075 psi | 35 MPa |
| 抗压强度 | 150 bar | 2175 psi | 15 MPa |
| 耐真空 | -1000 mbar | -0.1 MPa | |
| 压力 | 相对压力 | | |

电气数据

| | | | |
|--------------|---------------------------|--|--|
| 工作电压 [V] | 18...30 DC; (按照SELV/PELV) | | |
| 电流损耗 [mA] | < 35 | | |
| 绝缘电阻最小值 [MΩ] | 100; (500 V DC) | | |
| 防护等级 | III | | |

PN7593



带显示屏的压力传感器

PN-025-REG14-QFRKG/US/ IV

| | | |
|-----------------|-----|-------|
| 反相保护 | | 有 |
| 开机延迟时间 | [s] | < 0.3 |
| Watchdog集成看门狗电路 | | 有 |

总的输入/输出

| | | |
|---------|--|-----------|
| 输入和输出总数 | | 数字输出数量: 2 |
|---------|--|-----------|

输出

| | | |
|----------------|------|--------------------------------------|
| 输出数量 | | 2 |
| 输出信号 | | 开关信号; IO-Link; (可配置) |
| 电气设计 | | PNP/NPN |
| 数字输出数量 | | 2 |
| 输出功能 | | 常开/常闭; (可设定参数) |
| 开关量输出DC电压降最大值 | [V] | 2.5 |
| 开关量输出DC的持续电流负载 | [mA] | 150; (200 (...60 °C) 250 (...40 °C)) |
| 开关频率DC | [Hz] | < 170 |
| 短路保护 | | 有 |
| 短路保护类型 | | 脉冲 |
| 过载保护 | | 有 |

测量/设定范围

| | | | |
|------|------------|-------------|-------------|
| 测量范围 | 0...25 bar | 0...362 psi | 0...2.5 MPa |
|------|------------|-------------|-------------|

Factory setting / CMPT = 2

| | | | |
|-------------|----------------|-------------|-----------------|
| 开关点, SP | 0.2...25 bar | 4...362 psi | 0.02...2.5 MPa |
| 复原点, rP | 0.1...24.9 bar | 2...360 psi | 0.01...2.49 MPa |
| SP与rP间的最小距离 | 0.2 bar | 2 psi | 0.02 MPa |
| 设定步距 | 0.1 bar | 2 psi | 0.01 MPa |

Status_B High Resolution / CMPT = 3

| | | | |
|-------------|----------------|-------------|-----------------|
| 开关点, SP | 0.2...25 bar | 3...363 psi | 0.02...2.5 MPa |
| 复原点, rP | 0.1...24.9 bar | 1...361 psi | 0.01...2.49 MPa |
| SP与rP间的最小距离 | 0.2 bar | 2 psi | 0.02 MPa |
| 设定步距 | 0.1 bar | 1 psi | 0.01 MPa |

精度/偏差

| | | |
|--------|--------------------|---|
| 开关点精度 | [测量范围值的%] | < ± 0,5 |
| 重复精度 | [测量范围值的%] | < ± 0,1; (温度波动< 10 K) |
| 特征曲线偏差 | [测量范围值的%] | < ± 0,25 (BFSL) / < ± 0,5 (LS); (BFSL = Best Fit Straight Line; LS = 极限点设定) |
| 滞后偏差 | [测量范围值的%] | < ± 0,25 |
| 长时间稳定性 | [测量范围值的%] | < ± 0,05; (每6个月) |
| 温度系数零点 | [测量范围值的百分比 / 10 K] | < ± 0,2; (-0...80 °C) |
| 温度系数量程 | [测量范围值的百分比 / 10 K] | < ± 0,2; (-0...80 °C) |

反应时间

| | | |
|----------------|------|--------|
| 反应时间 | [ms] | < 3 |
| 可编程的延迟时间dS, dr | [s] | 0...50 |

PN7593



带显示屏的压力传感器

PN-025-REG14-QFRKG/US/ IV

| 软件/编程 | | |
|-------------------------------------|---|------------------------------|
| 参数设定 | 迟滞/窗口; 常开/常闭; 输出极性; ON延迟、关断延时; 阻尼; 显示单位 | |
| 接口 | | |
| 通信接口 | IO-Link | |
| 传递类型 | COM2 (38,4 kBaud) | |
| IO-Link revision | 1.1 | |
| SDCI标准 | IEC 61131-9 | |
| SIO模式 | 有 | |
| 必需的mater port type | A; (当引脚2未连接时: B) | |
| 模拟过程数据 | 1 | |
| 二位输出过程数据 | 2 | |
| 支持的DeviceID | 运行方式 | DeviceID |
| | Factory setting / CMPT = 2 | 402 |
| | Status_B High Resolution / CMPT = 3 | 600 |
| 注释 | 更多信息请参见“下载”中的IODD PDF文件 | |
| Factory setting / CMPT = 2 | | |
| 外形 | Smart Sensor - SSP 0 | Generic Profiled Sensor |
| | Function | Device identification |
| | Function | Process data variable |
| | Function | Device diagnosis |
| 处理周期最小值 [ms] | 2.3 | |
| IO-Link压力分辨率 | 0.1 bar | 0.01 MPa |
| IO-Link过程数据(周期性) | 功能 | 位长 |
| | 压力 | 14 |
| | 二进制开关信息 | 2 |
| IO-Link功能(非周期性) | 应用特定标签 | |
| Status_B High Resolution / CMPT = 3 | | |
| 外形 | Smart Sensor - SSP 3.1 | Measuring Sensor |
| | Common - I&D | Identification and Diagnosis |
| 处理周期最小值 [ms] | 3 | |
| IO-Link压力分辨率 | 0.01 bar | 0.001 MPa |
| IO-Link过程数据(周期性) | 功能 | 位长 |
| | 压力 | 16 |
| | 设备状态 | 4 |
| | 二进制开关信息 | 2 |
| IO-Link功能(非周期性) | 应用特定标签 | |
| 工作条件 | | |
| 环境温度 [°C] | -25...80 | |
| 存储温度 [°C] | -40...100 | |
| 外壳防护等级 | IP 65; IP 67 | |
| 认证/测试 | | |
| EMC电磁兼容 | DIN EN 61000-6-2 | |
| | DIN EN 61000-6-3 | |
| 抗冲击 | DIN EN 60068-2-27 | 50 g (11 ms) |
| 抗震 | DIN EN 60068-2-6 | 20 g (10...2000 Hz) |
| MTTF [年] | 260 | |

PN7593



带显示屏的压力传感器

PN-025-REG14-QFRKG/US/ IV

| | | |
|--------|------------------------------|------|
| UL认证 | UL认证编号 | J001 |
| 承压设备指令 | 良好的工程实践；可用于第2组流体；根据需求流体组1的流体 | |

| 机械技术数据 | | |
|----------|---|-----------------------------------|
| 重量 | [g] | 260.5 |
| 原材料 | 不锈钢(1.4404 / 316L); PBT+PC-GF30; PBT-GF20; PC | |
| 材料(接液部件) | 不锈钢(1.4404 / 316L); 陶瓷; FKM | |
| 开关动作寿命 | 1亿 | |
| 拧紧扭矩 | [Nm] | 25...35; (推荐的拧紧扭矩; 取决于润滑、密封及压力等级) |
| 系统接口 | 螺纹连接 G 1/4 外螺纹 内螺纹:M5 | |
| 已集成限制器元件 | 否(可以改装) | |

| 显示器/操作件 | | |
|---------|------|-----------------------------|
| 显示 | 显示单位 | 3 x LED, 绿色 (bar, psi, MPa) |
| | 开关状态 | 2 x LED, 黄色 |
| | 测量值 | 字母数字显示, 红色/绿色 4位数字 |

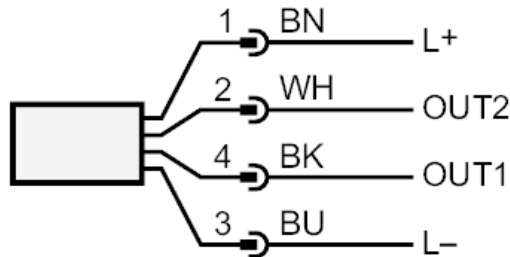
| 注释 | |
|------|-----|
| 包装单位 | 1 件 |

电气连接

接插件: 1 x M12; 译码: A; 触头: 4, 镀金的



接口



| | |
|------|---|
| OUT1 | 开关输出 IO-Link |
| OUT2 | 开关输出 颜色符合DIN EN 60947-5-6标准 芯线颜色: |
| BK = | 黑色 |
| BN = | 棕色 |
| BU = | 蓝色 |
| WH = | 白色 |