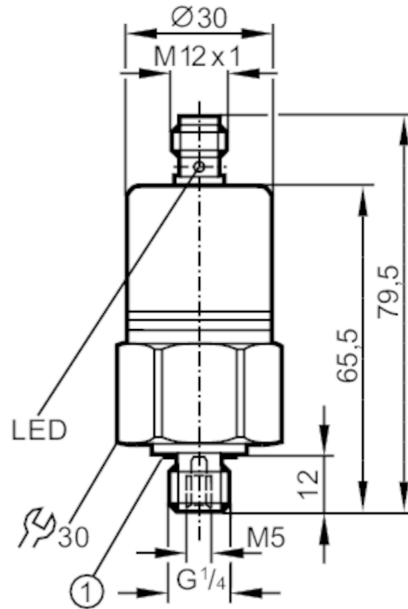


# PP0522



带陶瓷测量单元的压力开关

PP-100-SBG14-QFNKG/US/ IV



1 密封圈



## 产品特征

输入和输出总数	数字输出数量: 2		
测量范围	0...100 bar	0...1450 psi	0...10 MPa
系统接口	螺纹连接 G 1/4 外螺纹 内螺纹: M5		

## 应用

应用	用于工业应用		
介质	液体和气体介质		
由条件地适用于	用于气体介质压力 > 25 bar 仅根据需求		
介质温度 [°C]	-25...90		
爆破压力最小值	650 bar	9400 psi	65 MPa
抗压强度	300 bar	4350 psi	30 MPa
压力	相对压力		

## 电气数据

工作电压 [V]	9.6...36 DC; (通信模式: 18...32)		
电流损耗 [mA]	< 45		
绝缘电阻最小值 [MΩ]	100; (500 V DC)		
防护等级	III		
反相保护	有		
开机延迟时间 [s]	0.3		

## 总的输入/输出

输入和输出总数	数字输出数量: 2
---------	-----------

## 输出

输出数量	2
输出信号	开关信号

# PP0522



## 带陶瓷测量单元的压力开关

PP-100-SBG14-QFNKG/US/ IV

电气设计	NPN
数字输出数量	2
输出功能	常开/常闭; (可设定参数)
开关量输出DC电压降最大值 [V]	2
开关量输出DC的持续电流负载 [mA]	250
开关频率DC [Hz]	170
短路保护	有
短路保护类型	脉冲
过载保护	有

测量/设定范围			
测量范围	0...100 bar	0...1450 psi	0...10 MPa
开关点, SP	1...100 bar	20...1450 psi	0.1...10 MPa
复原点, rP	0.5...99.5 bar	10...1440 psi	0.05...9.95 MPa
设定步距	0.5 bar	10 psi	0.05 MPa
出厂设定		SP1 = 25.0 bar	rP1 = 23.0 bar
		SP2 = 75.0 bar	rP2 = 73.0 bar
		OUT1 = Hno	OUT2 = Hno

精度/偏差	
开关点精度 [测量范围值的%]	< ± 0,5
重复精度 [测量范围值的%]	< ± 0,1; (温度波动 < 10 K)
特征曲线偏差 [测量范围值的%]	< ± 0,25 (BFSL) / < ± 0,5 (LS); (BFSL = Best Fit Straight Line; LS = 极限点设定)
零点稳定 [测量范围值的%]	1,0; (显示, 开关输出 (参见操作说明书 零点行为))
滞后偏差 [测量范围值的%]	< ± 0,1
长时间稳定性 [测量范围值的%]	< ± 0,1; (每年)
温度系数零点 [测量范围值的百分比 / 10 K]	< ± 0,2; (0...80 °C)
温度系数量程 [测量范围值的百分比 / 10 K]	< ± 0,2; (0...80 °C)

反应时间	
反应时间 [ms]	< 3
阻尼过程值dAP, 单位为步 [s]	0,003 - 0,006 - 0,010 - 0,017 - 0,060 - 0,125 - 0,250 - 0,500

工作条件	
环境温度 [°C]	-25...85
存储温度 [°C]	-40...100
外壳防护等级	IP 68; (7天/水深1 m/ 0.1 bar)

认证/测试		
EMC电磁兼容	抗扰度	EN 61000-6-2
	EN 61000-4-2 ESD	4 kV 触点放电 / 15 kV 空气放电
	EN 61000-4-3 HF电磁场辐射	20 V/m
	EN 61000-4-4 Burst	4 kV 耦合夹具
	EN 61000-4-5 Surge	0,5 kV 电源 / 1 kV DC产品的信号
	EN 61000-4-6 射频场感应的传导抗扰度	30 V

# PP0522



带陶瓷测量单元的压力开关

PP-100-SBG14-QFNKG/US/ IV

抗冲击	DIN IEC 60068-2-27 / DIN IEC 60068-2-29 DIN EN 61373	1000 g 类别3
抗震	DIN IEC 68-2-6 DIN EN 60068-2-64 DIN EN 61373	20 g (10...2000 Hz) 14 g 类别2
MTTF [年]		309.28
承压设备指令	良好的工程实践; 可用于第2组流体; 根据需求流体组1的流体	

机械技术数据		
重量 [g]		224.5
外壳		圆柱形的
尺寸 [mm]		Ø 30 / L = 79.5
原材料		不锈钢(1.4301/304); FKM; EPDM/X; PA
材料(接液部件)		不锈钢(1.4305/303); 陶瓷; FKM
开关动作寿命		1亿
系统接口		螺纹连接 G 1/4 外螺纹 内螺纹:M5
已集成限制器元件		否(可以改装)

显示器/操作件		
显示	操作	2 x LED, 绿色
	开关状态	2 x LED, 黄色
Teach示教功能		有

注释	
包装单位	1 件

电气连接	
接插件: 1 x M12; 译码: A; 触头: 4	

接口	
OUT1	开关输出
OUT2	开关输出 诊断输出