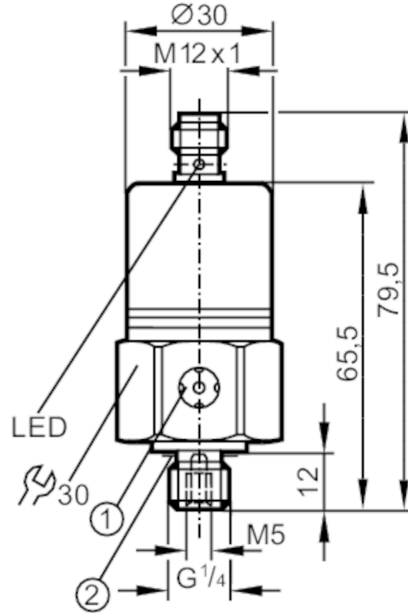


PP0523



带陶瓷测量单元的压力开关

PP-025-RBG14-QFNKG/US/ IV



- 1 通风
- 2 密封圈



产品特征

输入和输出总数	数字输出数量: 2		
测量范围	0...25 bar	0...363 psi	0...2.5 MPa
系统接口	螺纹连接 G 1/4 外螺纹 内螺纹: M5		

应用

应用	用于工业应用		
介质	液体和气体介质		
介质温度 [°C]	-25...90		
爆破压力最小值	350 bar	5075 psi	35 MPa
抗压强度	150 bar	2175 psi	15 MPa
压力	相对压力		

电气数据

工作电压 [V]	9.6...36 DC; (通信模式: 18...32)		
电流损耗 [mA]	< 45		
绝缘电阻最小值 [MΩ]	100; (500 V DC)		
防护等级	III		
反相保护	有		
开机延迟时间 [s]	0.3		

总的输入/输出

输入和输出总数	数字输出数量: 2
---------	-----------

输出

输出数量	2
输出信号	开关信号

PP0523



带陶瓷测量单元的压力开关

PP-025-RBG14-QFNKG/US/ /V

电气设计	NPN
数字输出数量	2
输出功能	常开/常闭; (可设定参数)
开关量输出DC电压降最大值 [V]	2
开关量输出DC的持续电流负载 [mA]	250
开关频率DC [Hz]	170
短路保护	有
短路保护类型	脉冲
过载保护	有

测量/设定范围			
测量范围	0...25 bar	0...363 psi	0...2.5 MPa
开关点, SP	0.2...25 bar	4...362 psi	0.02...2.5 MPa
复原点, rP	0.1...24.9 bar	2...360 psi	0.01...2.49 MPa
设定步距	0.1 bar	2 psi	0.01 MPa
出厂设定		SP1 = 6.3 bar	rP1 = 5.8 bar
		SP2 = 18.8 bar	rP2 = 18.3 bar
		OUT1 = Hno	OUT2 = Hno

精度/偏差	
开关点精度 [测量范围值的%]	< ± 0,5
重复精度 [测量范围值的%]	< ± 0,1; (温度波动 < 10 K)
特征曲线偏差 [测量范围值的%]	< ± 0,25 (BFSL) / < ± 0,5 (LS); (BFSL = Best Fit Straight Line; LS = 极限点设定)
零点稳定 [测量范围值的%]	1,0; (显示, 开关输出 (参见操作说明书 零点行为))
滞后偏差 [测量范围值的%]	< ± 0,1
长时间稳定性 [测量范围值的%]	< ± 0,1; (每年)
温度系数零点 [测量范围值的百分比 / 10 K]	< ± 0,2; (0...80 °C)
温度系数量程 [测量范围值的百分比 / 10 K]	< ± 0,2; (0...80 °C)

反应时间	
反应时间 [ms]	< 3
阻尼过程值dAP, 单位为步 [s]	0,003 - 0,006 - 0,010 - 0,017 - 0,060 - 0,125 - 0,250 - 0,500

工作条件	
环境温度 [°C]	-25...85
存储温度 [°C]	-40...100
外壳防护等级	IP 68; (7天/水深1 m/ 0.1 bar)

认证/测试		
EMC电磁兼容	抗扰度	EN 61000-6-2
	EN 61000-4-2 ESD	4 kV 触点放电 / 15 kV 空气放电
	EN 61000-4-3 HF电磁场辐射	20 V/m
	EN 61000-4-4 Burst	4 kV 耦合夹具
	EN 61000-4-5 Surge	0,5 kV 电源 / 1 kV DC产品的信号
	EN 61000-4-6 射频场感应的传导抗扰度	30 V

PP0523



带陶瓷测量单元的压力开关

PP-025-RBG14-QFNKG/US/ IV

抗冲击	DIN IEC 60068-2-27 / DIN IEC 60068-2-29 DIN EN 61373	1000 g 类别3
抗震	DIN IEC 68-2-6 DIN EN 60068-2-64 DIN EN 61373	20 g (10...2000 Hz) 14 g 类别2
MTTF [年]		309
承压设备指令	良好的工程实践; 可用于第2组流体; 根据需求流体组1的流体	

机械技术数据		
重量 [g]		227
外壳		圆柱形的
尺寸 [mm]		Ø 30 / L = 79.5
原材料		不锈钢(1.4301/304); FKM; EPDM/X; PA
材料(接液部件)		不锈钢(1.4305/303); 陶瓷; FKM
开关动作寿命		1亿
系统接口		螺纹连接 G 1/4 外螺纹 内螺纹:M5
已集成限制器元件		否(可以改装)

显示器/操作件		
显示	操作	2 x LED, 绿色
	开关状态	2 x LED, 黄色
Teach示教功能		有

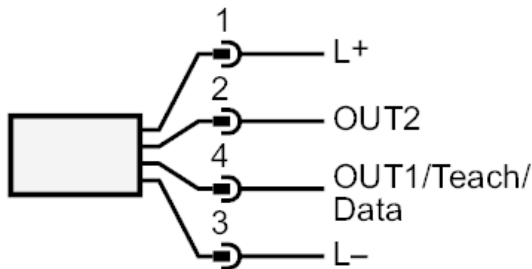
注释	
包装单位	1 件

电气连接

接插件: 1 x M12; 译码: A; 触头: 4



接口



OUT1 开关输出
OUT2 开关输出
诊断输出