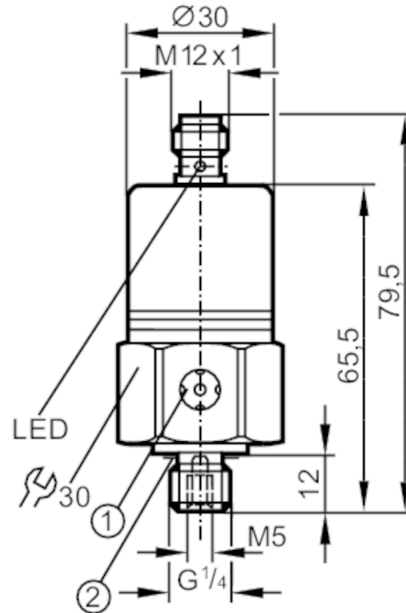


# PP0524



带陶瓷测量单元的压力开关

PP-010-RBG14-QFNKG/US/ IV



- 1 通风
- 2 密封圈



## 产品特征

|         |                       |                 |                 |              |
|---------|-----------------------|-----------------|-----------------|--------------|
| 输入和输出总数 | 数字输出数量: 2             |                 |                 |              |
| 测量范围    | -1...10 bar           | -14.5...145 psi | -100...1000 kPa | -0.1...1 MPa |
| 系统接口    | 螺纹连接 G 1/4 外螺纹 内螺纹:M5 |                 |                 |              |

## 应用

|           |          |          |         |
|-----------|----------|----------|---------|
| 应用        | 用于工业应用   |          |         |
| 介质        | 液体和气体介质  |          |         |
| 介质温度 [°C] | -25...90 |          |         |
| 爆破压力最小值   | 150 bar  | 2175 psi | 15 MPa  |
| 抗压强度      | 75 bar   | 1087 psi | 7.5 MPa |
| 压力        | 相对压力; 真空 |          |         |

## 电气数据

|              |                              |  |  |
|--------------|------------------------------|--|--|
| 工作电压 [V]     | 9.6...36 DC; (通信模式: 18...32) |  |  |
| 电流损耗 [mA]    | < 45                         |  |  |
| 绝缘电阻最小值 [MΩ] | 100; (500 V DC)              |  |  |
| 防护等级         | III                          |  |  |
| 反相保护         | 有                            |  |  |
| 开机延迟时间 [s]   | 0.3                          |  |  |

## 总的输入/输出

|         |           |
|---------|-----------|
| 输入和输出总数 | 数字输出数量: 2 |
|---------|-----------|

## 输出

|      |      |
|------|------|
| 输出数量 | 2    |
| 输出信号 | 开关信号 |

# PP0524



## 带陶瓷测量单元的压力开关

PP-010-RBG14-QFNKG/US/ IV

|                     |                |
|---------------------|----------------|
| 电气设计                | NPN            |
| 数字输出数量              | 2              |
| 输出功能                | 常开/常闭; (可设定参数) |
| 开关量输出DC电压降最大值 [V]   | 2              |
| 开关量输出DC的持续电流负载 [mA] | 250            |
| 开关频率DC [Hz]         | 170            |
| 短路保护                | 有              |
| 短路保护类型              | 脉冲             |
| 过载保护                | 有              |

| 测量/设定范围 |                  |                 |                 |                    |
|---------|------------------|-----------------|-----------------|--------------------|
| 测量范围    | -1...10 bar      | -14.5...145 psi | -100...1000 kPa | -0.1...1 MPa       |
| 开关点, SP | -0.9...10 bar    | -13...145 psi   |                 | -0.09...1 MPa      |
| 复原点, rP | -0.95...9.95 bar | -14...144 psi   |                 | -0.095...0.995 MPa |
| 设定步距    | 0.05 bar         | 1 psi           |                 | 0.005 MPa          |
| 出厂设定    |                  | SP1 = 2.50 bar  |                 | rP1 = 2.30 bar     |
|         |                  | SP2 = 7.50 bar  |                 | rP2 = 7.30 bar     |
|         |                  | OUT1 = Hno      |                 | OUT2 = Hno         |

| 精度/偏差                     |   |
|---------------------------|---|
| 开关点精度 [测量范围值的%]           | < ± 0,5   |
| 重复精度 [测量范围值的%]            | < ± 0,1; (温度波动 < 10 K)  |
| 特征曲线偏差 [测量范围值的%]          | < ± 0,25 (BFSL) / < ± 0,5 (LS); (BFSL = Best Fit Straight Line; LS = 极限点设定) |
| 零点稳定 [测量范围值的%]            | 1,0; (显示, 开关输出 (参见操作说明书 零点行为))  |
| 滞后偏差 [测量范围值的%]            | < ± 0,1   |
| 长时间稳定性 [测量范围值的%]          | < ± 0,1; (每年)   |
| 温度系数零点 [测量范围值的百分比 / 10 K] | < ± 0,2; (0...80 °C)  |
| 温度系数量程 [测量范围值的百分比 / 10 K] | < ± 0,2; (0...80 °C)  |

| 反应时间               |   |
|--------------------|---|
| 反应时间 [ms]          | < 3   |
| 阻尼过程值dAP, 单位为步 [s] | 0,003 - 0,006 - 0,010 - 0,017 - 0,060 - 0,125 - 0,250 - 0,500 |

| 工作条件      |                            |
|-----------|----------------------------|
| 环境温度 [°C] | -25...85                   |
| 存储温度 [°C] | -40...100                  |
| 外壳防护等级    | IP 68; (7天/水深1 m/ 0.1 bar) |

| 认证/测试   |                          |                          |
|---------|--------------------------|--------------------------|
| EMC电磁兼容 | 抗扰度                      | EN 61000-6-2             |
|         | EN 61000-4-2 ESD         | 4 kV 触点放电 / 15 kV 空气放电   |
|         | EN 61000-4-3 HF电磁场辐射     | 20 V/m                   |
|         | EN 61000-4-4 Burst       | 4 kV 耦合夹具                |
|         | EN 61000-4-5 Surge       | 0,5 kV 电源 / 1 kV DC产品的信号 |
|         | EN 61000-4-6 射频场感应的传导抗扰度 | 30 V                     |

# PP0524



带陶瓷测量单元的压力开关

PP-010-RBG14-QFNKG/US/ IV

|          |   |                                    |
|----------|---|------------------------------------|
| 抗冲击      | DIN IEC 60068-2-27 / DIN IEC 60068-2-29<br>DIN EN 61373 | 1000 g<br>类别3                      |
| 抗震       | DIN IEC 68-2-6<br>DIN EN 60068-2-64<br>DIN EN 61373     | 20 g (10...2000 Hz)<br>14 g<br>类别2 |
| MTTF [年] |   | 309                                |
| 承压设备指令   | 良好的工程实践; 可用于第2组流体; 根据需求流体组1的流体                          |                                    |

| 机械技术数据   |  |                                  |
|----------|--|----------------------------------|
| 重量 [g]   |  | 225                              |
| 外壳       |  | 圆柱形的                             |
| 尺寸 [mm]  |  | Ø 30 / L = 79.5                  |
| 原材料      |  | 不锈钢(1.4301/304); FKM; EPDM/X; PA |
| 材料(接液部件) |  | 不锈钢(1.4305/303); 陶瓷; FKM         |
| 开关动作寿命   |  | 1亿                               |
| 系统接口     |  | 螺纹连接 G 1/4 外螺纹 内螺纹:M5            |
| 已集成限制器元件 |  | 否(可以改装)                          |

| 显示器/操作件   |      |             |
|-----------|------|-------------|
| 显示        | 操作   | 2 x LED, 绿色 |
|           | 开关状态 | 2 x LED, 黄色 |
| Teach示教功能 |      | 有           |

| 注释   |     |
|------|-----|
| 包装单位 | 1 件 |

| 电气连接                       |  |
|----------------------------|--|
| 接插件: 1 x M12; 译码: A; 触头: 4 |  |
|                            |  |

| 接口   |              |
|------|--------------|
|      |              |
| OUT1 | 开关输出         |
| OUT2 | 开关输出<br>诊断输出 |