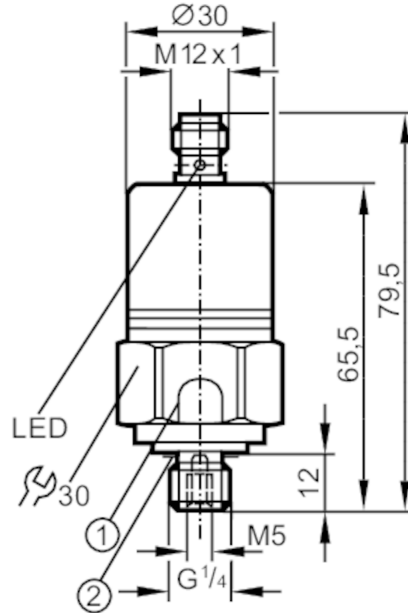


PP7551



带陶瓷测量单元的压力开关

PP-250-SBG14-QFPKG/US/ IV



- 1 卸压装置
- 绝对不能对卸压装置施加机械压力。
2 密封圈



产品特点

输入和输出总数	数字输出数量: 2		
测量范围	0...250 bar	0...3625 psi	0...25 MPa
系统接口	螺纹连接 G 1/4 外螺纹 内螺纹:M5		

应用

应用	用于工业应用; 适用于铁路应用场景		
介质	液体和气体介质		
由条件地适用于	用于气体介质压力 > 25 bar 仅根据需求		
介质温度 [°C]	-25...90		
爆破压力最小值	850 bar	12300 psi	85 MPa
抗压强度	400 bar	5800 psi	40 MPa
压力	相对压力		

电气数据

工作电压 [V]	9.6...36 DC; (通信模式: 18...32)		
电流损耗 [mA]	< 45		
绝缘电阻最小值 [MΩ]	100; (500 V DC)		
防护等级	III		
反相保护	有		
开机延迟时间 [s]	0.3		

总的输入/输出

输入和输出总数	数字输出数量: 2
---------	-----------

输出

输出数量	2
------	---

PP7551



带陶瓷测量单元的压力开关

PP-250-SBG14-QFPKG/US/ IV

输出信号	开关信号; IO-Link; (可配置)		
电气设计	PNP		
数字输出数量	2		
输出功能	常开/常闭; (可设定参数)		
开关量输出DC电压降最大值 [M]	2		
开关量输出DC的持续电流负载 [mA]	250		
开关频率DC [Hz]	170		
短路保护	有		
短路保护类型	脉冲		
过载保护	有		

测量/设定范围			
测量范围	0...250 bar	0...3625 psi	0...25 MPa
开关点, SP	2...250 bar	40...3620 psi	0.2...25 MPa
复原点, rP	1...249 bar	20...3600 psi	0.1...24.9 MPa
设定步距	1 bar	20 psi	0.1 MPa
出厂设定		SP1 = 63 bar	rP1 = 58 bar
		SP2 = 188 bar	rP2 = 183 bar
		OUT1 = Hno	OUT2 = Hno

精度/偏差	
开关点精度 [测量范围值的%]	< ± 0,5
重复精度 [测量范围值的%]	< ± 0,1; (温度波动 < 10 K)
特征曲线偏差 [测量范围值的%]	< ± 0,25 (BFSL) / < ± 0,5 (LS); (BFSL = Best Fit Straight Line; LS = 极限点设定)
零点稳定 [测量范围值的%]	开关输出, 显示 1,0
零点稳定 [测量范围值的%]	IO-Link 1,0; (参见操作说明书 零点行为)
滞后偏差 [测量范围值的%]	< ± 0,1
长时间稳定性 [测量范围值的%]	< ± 0,1; (每年)
温度系数零点 [测量范围值的百分比 / 10 K]	< ± 0,2; (0...80 °C)
温度系数量程 [测量范围值的百分比 / 10 K]	< ± 0,2; (0...80 °C)

反应时间	
反应时间 [ms]	< 3
阻尼过程值dAP, 单位为步 [s]	0,003 - 0,006 - 0,010 - 0,017 - 0,060 - 0,125 - 0,250 - 0,500

接口	
通信接口	IO-Link
传递类型	COM2 (38,4 kBaud)
IO-Link revision	1.0
SIO模式	有
必需的mater port type	A
模拟过程数据	1
二位输出过程数据	2
处理周期最小值 [ms]	2.3

PP7551



带陶瓷测量单元的压力开关

PP-250-SBG14-QFPKG/US/ IV

支持的DeviceID	运行方式	DeviceID
	default	3
工作条件		
环境温度	[°C]	-25...85
存储温度	[°C]	-40...100
外壳防护等级		IP 68; (7天/水深1 m/ 0.1 bar)
认证/测试		
EMC电磁兼容	抗扰度	EN 61000-6-2
	EN 61000-4-2 ESD	4 kV 触点放电 / 15 kV 空气放电
	EN 61000-4-3 HF电磁场辐射	20 V/m
	EN 61000-4-4 Burst	4 kV 耦合夹具
	EN 61000-4-5 Surge	0,5 kV 电源 / 1 kV DC产品的信号
	EN 61000-4-6 射频场感应的传导抗扰度	10 V
	抗扰度	根据公路车辆标准1995/54/EC规定 / 04/104EG / 05/83/EG
	根据ISO 11452-2规定吸收室测试:	80 V/m
抗冲击	DIN IEC 60068-2-27 / DIN IEC 60068-2-29	1000 g
	DIN EN 61373	类别3
抗震	DIN IEC 68-2-6	20 g (10...2000 Hz)
	DIN EN 60068-2-64	14 g
	DIN EN 61373	类别2
MTTF	[年]	308
UL认证	UL认证编号	J010
承压设备指令		良好的工程实践; 可用于第2组流体; 根据需求流体组1的流体
铁路应用	DIN EN 50155	Klasse T3, C1, S1
机械技术数据		
重量	[g]	227.5
外壳		圆柱形的
尺寸	[mm]	Ø 30 / L = 79.5
原材料		不锈钢(1.4301/304); FKM; EPDM/X; PA
材料(接液部件)		不锈钢(1.4305/303); 陶瓷; FKM
开关动作寿命		1亿
系统接口		螺纹连接 G 1/4 外螺纹 内螺纹:M5
已集成限制器元件		否(可以改装)
显示器/操作件		
显示	操作	2 x LED, 绿色
	开关状态	2 x LED, 黄色
Teach示教功能		有
注释		
包装单位		1 件
电气连接		
接插件: 1 x M12; 译码: A; 触头: 4		

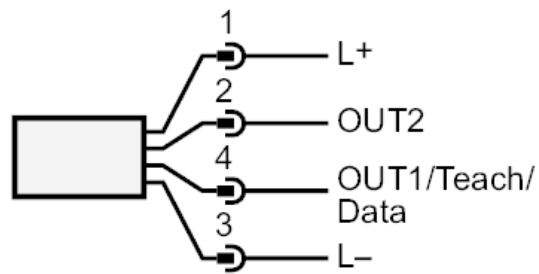
PP7551



带陶瓷测量单元的压力开关

PP-250-SBG14-QFPKG/US/ IV

接口



OUT1	开关输出
OUT2	开关输出
	诊断输出