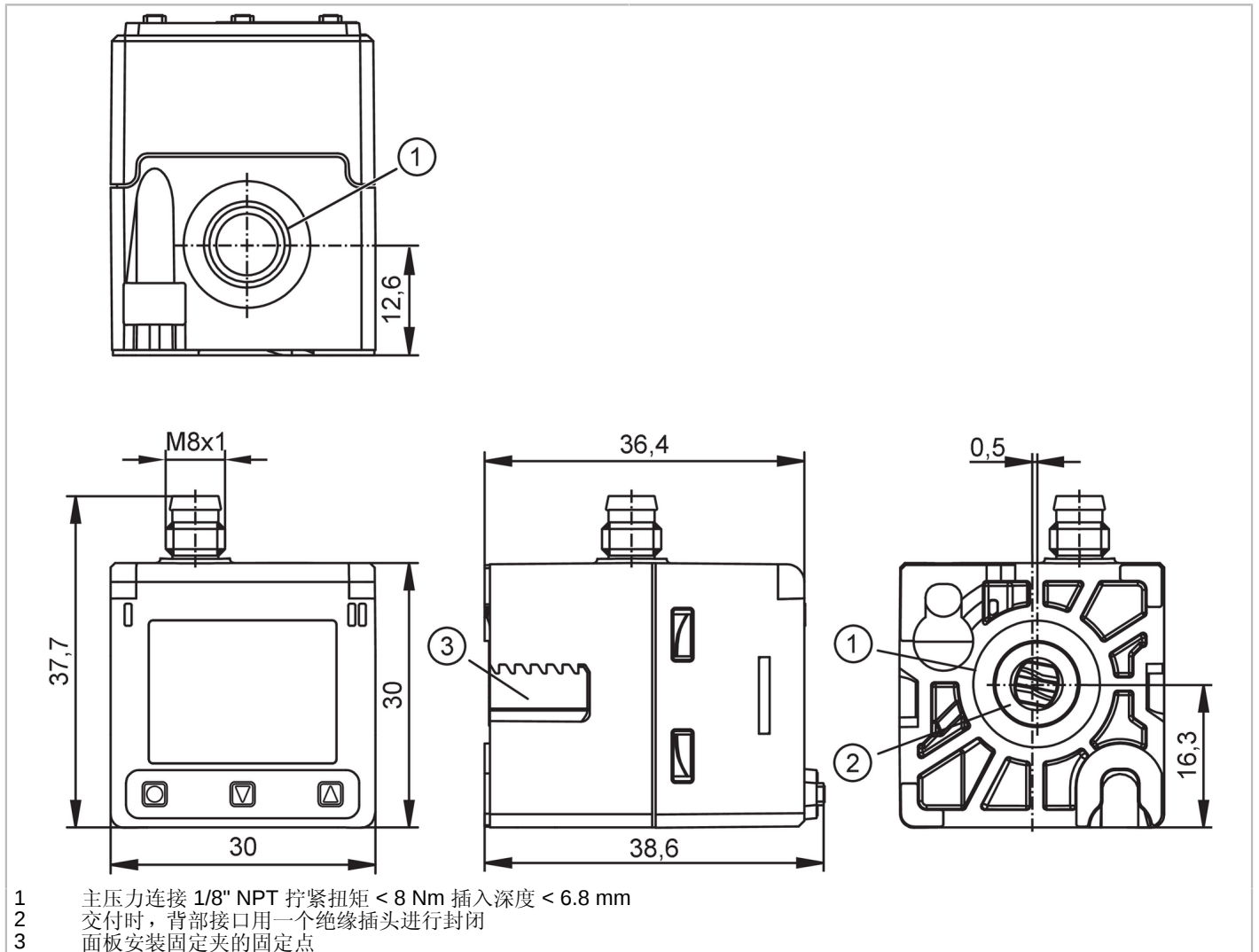


PQC612

用于气动装置的压力传感器

PQ-010-KHN18-MFPKG/AS/



产品特征

输入和输出总数	数字输出数量: 1; 模拟输出数量: 1	
测量范围	-1...10 bar	-14.5...145 psi
系统接口	螺纹连接 1/8" NPT 内螺纹 (2x)	

应用

特殊的性能	镀金触点	
应用	用于工业应用	
介质	压缩空气; 氮气 (N ₂)	
由条件地适用于	根据需求其他的介质	
介质温度	0...60 °C	32...140 °F
爆破压力最小值	20 bar	290 psi
抗压强度	15 bar	220 psi
耐真空	-1000 mbar	-14.5 psi
压力	相对压力; 真空	

电气数据

工作电压	[M]	18...30 DC
------	-----	------------

PQC612



用于气动装置的压力传感器

PQ-010-KHN18-MFPKG/AS/

电流损耗	[mA]	< 30
绝缘电阻最小值	[MΩ]	100; (500 V DC)
防护等级		III
反相保护		有
开机延迟时间	[s]	0.3
Watchdog集成看门狗电路		有

总的输入/输出

输入和输出总数	数字输出数量: 1; 模拟输出数量: 1
---------	----------------------

输出

输出数量		2
输出信号		开关信号; 模拟信号; IO-Link; (可配置)
电气设计		PNP/NPN; (可配置)
数字输出数量		1
输出功能		常开/常闭; (可设定参数)
开关量输出DC电压降最大值	[V]	2.5
开关量输出DC的持续电流负载	[mA]	100
开关频率DC	[Hz]	< 170
模拟输出数量		1
模拟电流输出	[mA]	4...20, 可逆; (可调整量程)
负载最大值	[Ω]	500
模拟电压输出	[V]	0...10 / 1...5, 可逆; (可调整量程)
负载电阻最小值	[Ω]	2000
短路保护		有
短路保护类型		脉冲
过载保护		有

测量/设定范围

测量范围	-1...10 bar	-14.5...145 psi
开关点, SP	-1...10 bar	-14.5...145 psi
测量值起点	-1...8 bar	-14.5...116 psi
测量值终点	1...10 bar	14.5...145 psi
设定步距	0.01 bar	0.1 psi

精度/偏差

开关点精度	[测量范围值的%]	< ± 0,5; (Turn down 1:1)
重复精度	[测量范围值的%]	< ± 0,1; (温度波动 < 10 K: Turn down 1:1)
特征曲线偏差	[测量范围值的%]	< ± 0,5; (Turn down 1:1; 包括线性度、迟滞和可重复性)
线性偏差	[测量范围值的%]	< ± 0.5 % (符合 DIN EN IEC 62828-1 的限值设置) Turn down 1:1
滞后偏差	[测量范围值的%]	< ± 0,25; (Turn down 1:1)
长时间稳定性	[测量范围值的%]	< ± 0,1; (Turn down 1:1; 每年)
温度系数零点	[测量范围值的百分比 / 10 K]	0,2; (Turn down 1:1)
温度系数量程	[测量范围值的百分比 / 10 K]	0,2; (Turn down 1:1)

PQC612



用于气动装置的压力传感器

PQ-010-KHN18-MFPKG/AS/

反应时间		
反应时间	[ms]	6
阻尼过程值dAP	[s]	0...4
用于模拟量输出的阻尼 (dAA)	[s]	0...99.99
软件/编程		
参数设定	显示屏可旋转及关闭; 模拟输出可选及设定; Teach示教功能; 模拟功能; 诊断功能	
接口		
通信接口	IO-Link	
IO-Link revision	1.1.3	
SDCI标准	IEC 61131-9: 2019-06	
SIO模式	有	
必需的mater port type	A	
模拟过程数据	1	
二位输出过程数据	2	
IO-Link压力分辨率	[bar]	0.001
IO-Link过程数据(周期性)	功能	位长
	压力	16
	设备状态	4
	SSC1.1	1
	SSC1.2	1
IO-Link功能(非周期性)	应用特定标签; 内部温度; 介质温度	
支持的DeviceID	运行方式	DeviceID
	default	1717
工作条件		
环境温度	0...60 °C	32...140 °F
存储温度	-25...85 °C	-13...185 °F
外壳防护等级	IP 65	
认证/测试		
EMC电磁兼容	DIN EN 61326-1	
抗冲击	DIN EN 60068-2-27	50 g (11 ms)
抗震	DIN EN 60068-2-6	20 g (10...2000 Hz)
UL认证	UL认证编号	J067
	文件数量UL	E174189
承压设备指令	良好的工程实践; 可用于稳定的气体液体组2	
机械技术数据		
重量	[g]	53.1
外壳	矩形的	
尺寸	[mm]	37.7 x 30 x 38.6
原材料	PBT; PC; TPE; 丁晴橡胶; FKM; 黄铜; 硅(镀层)	
材料(接液部件)	PBT; FKM; 黄铜; 硅(镀层)	
开关动作寿命	五千万	
系统接口	螺纹连接 1/8" NPT 内螺纹 (2x)	
显示器/操作件		
显示	显示 1"	128 x 96 像素
	开关状态	1 x LED, 黄色

PQC612



用于气动装置的压力传感器

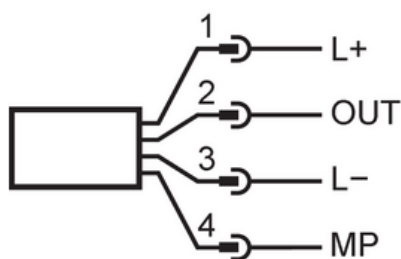
PQ-010-KHN18-MFPKG/AS/

显示单位	bar; MPa; psi; mmHg; inHg; kgf/cm ²
附件	
供货范围	螺丝帽: 2 x (M3 x 8 mm)
注释	
包装单位	1 件
电气连接	

接插件: 1 x M8; 译码: A; 触头: 4, 镀金的



接口



电气连接 - 插头

1	L+	
2	OUT	AO
3	L-	
4	MP	DO, IO-Link

AO: 模拟量输出; DO: 数字量输出; MP: 多功能连接

图表

钻孔模板

