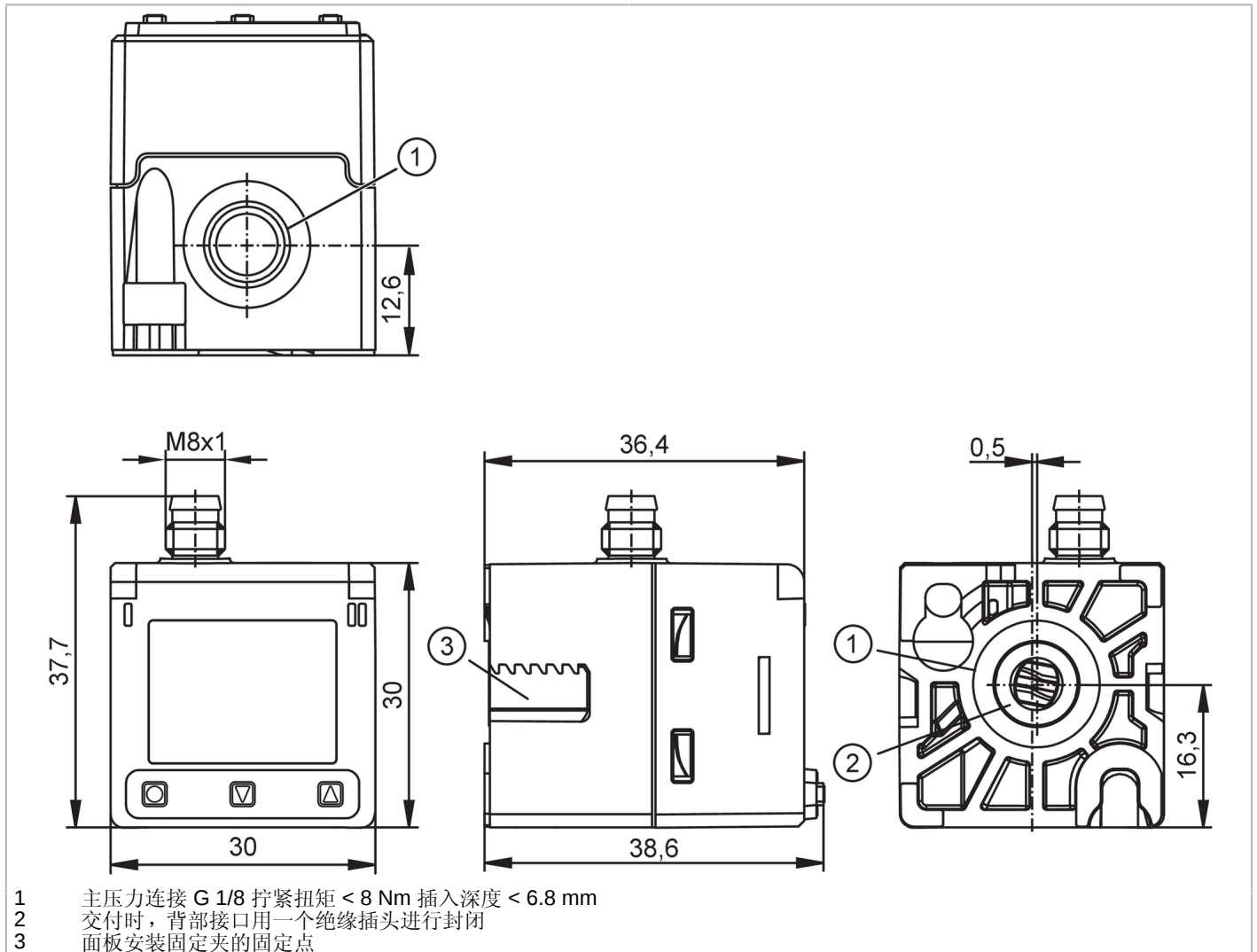


PQC812



用于气动装置的压力传感器

PQ-010-KHR18-MFPKG/AS/



产品特征

输入和输出总数	数字输出数量: 1; 模拟输出数量: 1	
测量范围	-1...10 bar	-0.1...1 MPa
系统接口	螺纹连接 G 1/8 内螺纹 (2x)	

应用

特殊的性能	镀金触点	
应用	用于工业应用	
介质	压缩空气; 氮气 (N ₂)	
由条件地适用于	根据需求其他的介质	
介质温度 [°C]	0...60	
爆破压力最小值	20 bar	2 MPa
抗压强度	15 bar	1.5 MPa
耐真空	-1000 mbar	-0.1 MPa
压力	相对压力; 真空	

电气数据

工作电压 [V]	18...30 DC
----------	------------

PQC812



用于气动装置的压力传感器

PQ-010-KHR18-MFPKG/AS/

电流损耗	[mA]	< 30
绝缘电阻最小值	[MΩ]	100; (500 V DC)
防护等级		III
反相保护		有
开机延迟时间	[s]	0.3
Watchdog集成看门狗电路		有

总的输入/输出

输入和输出总数	数字输出数量: 1; 模拟输出数量: 1
---------	----------------------

输出

输出数量		2
输出信号		开关信号; 模拟信号; IO-Link; (可配置)
电气设计		PNP/NPN; (可配置)
数字输出数量		1
输出功能		常开/常闭; (可设定参数)
开关量输出DC电压降最大值	[V]	2.5
开关量输出DC的持续电流负载	[mA]	100
开关频率DC	[Hz]	< 170
模拟输出数量		1
模拟电流输出	[mA]	4...20, 可逆; (可调整量程)
负载最大值	[Ω]	500
模拟电压输出	[V]	0...10 / 1...5, 可逆; (可调整量程)
负载电阻最小值	[Ω]	2000
短路保护		有
短路保护类型		脉冲
过载保护		有

测量/设定范围

测量范围	-1...10 bar	-0.1...1 MPa
开关点, SP	-1...10 bar	-0.1...1 MPa
测量值起点	-1...8 bar	-0.1...0.8 MPa
测量值终点	1...10 bar	0.1...1 MPa
设定步距	0.01 bar	0.001 MPa

精度/偏差

开关点精度	[测量范围值的%]	< ± 0,5; (Turn down 1:1)
重复精度	[测量范围值的%]	< ± 0,1; (温度波动 < 10 K: Turn down 1:1)
特征曲线偏差	[测量范围值的%]	< ± 0,5; (Turn down 1:1; 包括线性度、迟滞和可重复性)
线性偏差	[测量范围值的%]	< ± 0.5 % (符合DIN EN IEC 62828-1的限值设置) Turn down 1:1
滞后偏差	[测量范围值的%]	< ± 0,25; (Turn down 1:1)
长时间稳定性	[测量范围值的%]	< ± 0,1; (Turn down 1:1; 每年)
温度系数零点	[测量范围值的百分比 / 10 K]	0,2; (Turn down 1:1)
温度系数量程	[测量范围值的百分比 / 10 K]	0,2; (Turn down 1:1)



用于气动装置的压力传感器

PQ-010-KHR18-MFPKG/AS/


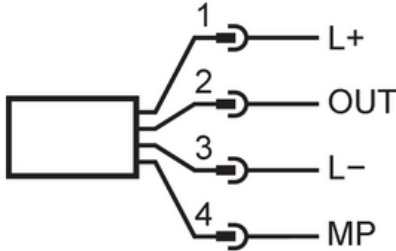
反应时间	
反应时间 [ms]	6
阻尼过程值dAP [s]	0...4
用于模拟量输出的阻尼 (dAA) [s]	0...99.99
软件/编程	
参数设定	显示屏可旋转及关闭; 模拟输出可选及设定; Teach示教功能; 模拟功能; 诊断功能
接口	
通信接口	IO-Link
传递类型	COM3 (230,4 kBaud)
IO-Link revision	1.1.3
SDCI标准	IEC 61131-9: 2019-06
外形	Smart Sensor - SSP 4.1.1 Measuring and Switching Sensor, 1 channel BLOB Binary Large Object transfer Common - I&D Identification and Diagnosis Extension Quantity detection, switches when value exceeds the setpoint Function Locator Function ProductURI
SIO模式	有
必需的mater port type	A
模拟过程数据	1
二位输出过程数据	2
处理周期最小值 [ms]	0.6
IO-Link压力分辨率 [bar]	0.001
IO-Link过程数据(周期性)	功能 位长 压力 16 设备状态 4 SSC1.1 1 SSC1.2 1
IO-Link功能(非周期性)	应用特定标签; 内部温度; 介质温度
支持的DeviceID	运行方式 DeviceID default 1580
工作条件	
环境温度 [°C]	0...60
存储温度 [°C]	-25...85
外壳防护等级	IP 65
认证/测试	
EMC电磁兼容	DIN EN 61326-1
抗冲击	DIN EN 60068-2-27 50 g (11 ms)
抗震	DIN EN 60068-2-6 20 g (10...2000 Hz)
MTTF [年]	392
UL认证	UL认证编号 J067 文件数量UL E174189
承压设备指令	良好的工程实践; 可用于稳定的气体液体组2

PQC812



用于气动装置的压力传感器

PQ-010-KHR18-MFPKG/AS/

机械技术数据		
重量	[g]	52.3
外壳		矩形的
尺寸	[mm]	37.7 x 30 x 38.6
原材料		PBT; PC; TPE; 丁晴橡胶; FKM; 黄铜; 硅(镀层)
材料(接液部件)		PBT; FKM; 黄铜; 硅(镀层)
开关动作寿命		五千万
系统接口		螺纹连接 G 1/8 内螺纹 (2x)
显示器/操作件		
显示	显示 1"	128 x 96 像素
	开关状态	1 x LED, 黄色
显示单位		bar; MPa; mmHg; kgf/cm ²
附件		
供货范围		螺丝帽: 2 x (M3 x 8 mm)
注释		
包装单位		1 件
电气连接		
接插件: 1 x M8; 译码: A; 触头: 4, 镀金的		
		
接口		
		
电气连接 - 插头		
1	L+	
2	OUT	AO
3	L-	
4	MP	DO, IO-Link
AO: 模拟量输出; DO: 数字量输出; MP: 多功能连接		

PQC812

用于气动装置的压力传感器

PQ-010-KHR18-MFPKG/AS/



图表

钻孔模板

