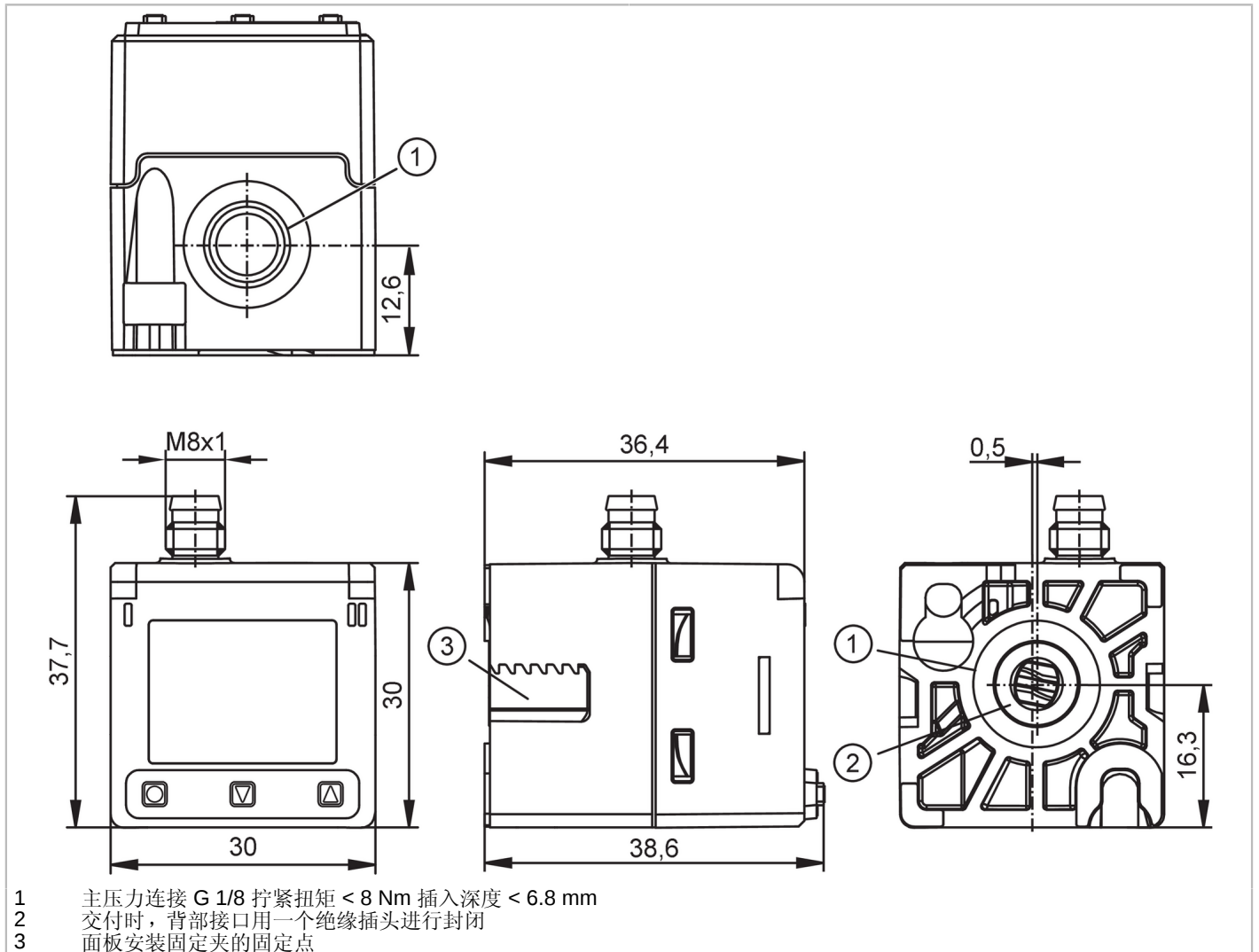


PQC819



用于气动装置的压力传感器

PQ-0-1BKHR18-MFPKG/AS/



产品特征	
输入和输出总数	数字输出数量: 1; 模拟输出数量: 1
测量范围	-1...0 bar -1000...0 mbar -100...0 kPa
系统接口	螺纹连接 G 1/8 内螺纹 (2x)
应用	
特殊的性能	镀金触点
应用	用于工业应用
介质	压缩空气; 氮气 (N ₂)
由条件地适用于	根据需求其他的介质
介质温度 [°C]	0...60
爆破压力最小值	20 bar 2 MPa
抗压强度	10 bar 1 MPa
耐真空	-1000 mbar -0.1 MPa
压力	相对压力; 真空
电气数据	
工作电压 [V]	18...30 DC

PQC819



用于气动装置的压力传感器

PQ-0-1BKHR18-MFPKG/AS/

电流损耗	[mA]	< 30
绝缘电阻最小值	[MΩ]	100; (500 V DC)
防护等级		III
反相保护		有
过压保护		有; (< 40 V)
开机延迟时间	[s]	0.3
Watchdog集成看门狗电路		有

总的输入/输出

输入和输出总数	数字输出数量: 1; 模拟输出数量: 1
---------	----------------------

输出

输出数量	2
输出信号	开关信号; 模拟信号; IO-Link; (可配置)
电气设计	PNP/NPN; (可配置)
数字输出数量	1
输出功能	常开/常闭; (可设定参数)
开关量输出DC电压降最大值	[V] 2.5
开关量输出DC的持续电流负载	[mA] 100
开关频率DC	[Hz] < 170
模拟输出数量	1
模拟电流输出	[mA] 4...20, 可逆; (可调整量程)
负载最大值	[Ω] 500
模拟电压输出	[V] 0...10 / 1...5, 可逆; (可调整量程)
负载电阻最小值	[Ω] 2000
短路保护	有
短路保护类型	脉冲
过载保护	有

测量/设定范围

测量范围	-1...0 bar	-1000...0 mbar	-100...0 kPa
开关点, SP	-1...0 bar	-100...0 kPa	
测量值起点	-1...-0.2 bar	-100...-20 kPa	
测量值终点	-0.8...0 bar	-80...0 kPa	
设定步距	0.001 bar	0.1 kPa	

精度/偏差

开关点精度	[测量范围值的%]	< ± 1; (Turn down 1:1)
重复精度	[测量范围值的%]	< ± 0,1; (温度波动 < 10 K: Turn down 1:1)
特征曲线偏差	[测量范围值的%]	< ± 1; (Turn down 1:1; 包括线性度、迟滞和可重复性)
线性偏差	[测量范围值的%]	< ± 1 % (根据DIN EN IEC 62828-1设置限值)
滞后偏差	[测量范围值的%]	< ± 0,25; (Turn down 1:1)
长时间稳定性	[测量范围值的%]	< ± 0,1; (Turn down 1:1; 每年)
温度系数零点	[测量范围值的百分比 / 10 K]	0,2; (Turn down 1:1)
温度系数量程		0,2; (Turn down 1:1)

PQC819



用于气动装置的压力传感器

PQ-0-1BKHR18-MFPKG/AS/

[测量范围值的百分比 / 10 K]

反应时间	
反应时间 [ms]	6
阻尼过程值dAP [s]	0...4
用于模拟量输出的阻尼 (dAA) [s]	0...99.99
软件/编程	
参数设定	显示屏可旋转及关闭; 模拟输出可选及设定; Teach示教功能; 模拟功能; 诊断功能
接口	
通信接口	IO-Link
传递类型	COM3 (230,4 kBaud)
IO-Link revision	1.1.3
SDCI标准	IEC 61131-9: 2019-06
外形	Smart Sensor - SSP 4.1.1 Measuring and Switching Sensor, 1 channel BLOB Binary Large Object transfer Common - I&D Identification and Diagnosis Extension Quantity detection, switches when value exceeds the setpoint Function Locator Function ProductURI
SIO模式	有
必需的mater port type	A
模拟过程数据	1
二位输出过程数据	2
处理周期最小值 [ms]	0.6
IO-Link压力分辨率 [bar]	0.0001
IO-Link过程数据(周期性)	功能 位长 压力 16 设备状态 4 SSC1.1 1 SSC1.2 1
IO-Link功能(非周期性)	应用特定标签; 内部温度; 介质温度
支持的DeviceID	运行方式 DeviceID default 1726
工作条件	
环境温度 [°C]	0...60
存储温度 [°C]	-25...85
外壳防护等级	IP 65
认证/测试	
EMC电磁兼容	DIN EN 61326-1
抗冲击	DIN EN 60068-2-27 50 g (11 ms)
抗震	DIN EN 60068-2-6 20 g (10...2000 Hz)
MTTF [年]	392
UL认证	UL认证编号 J067 文件数量UL E174189
承压设备指令	良好的工程实践; 可用于稳定的气体液体组2

PQC819



用于气动装置的压力传感器

PQ-0-1BKHR18-MFPKG/AS/

机械技术数据	
重量 [g]	53.2
外壳	矩形的
尺寸 [mm]	37.7 x 30 x 38.6
原材料	PBT; PC; TPE; 丁晴橡胶; FKM; 黄铜; 硅(镀层)
材料(接液部件)	PBT; FKM; 黄铜; 硅(镀层)
开关动作寿命	五千万
系统接口	螺纹连接 G 1/8 内螺纹 (2x)

显示器/操作件		
显示	显示 1"	128 x 96 像素
	开关状态	1 x LED, 黄色
显示单位	mbar; kPa; mmHg; kgf/cm ² ; %	

附件	
供货范围	螺丝帽: 2 x (M3 x 8 mm)

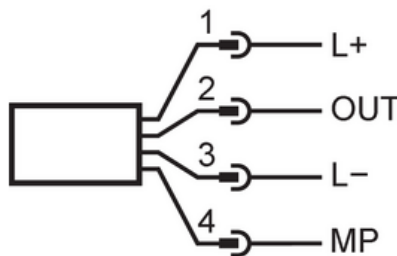
注释	
包装单位	1 件

电气连接

接插件: 1 x M8; 译码: A; 触头: 4, 镀金的



接口



电气连接 - 插头

1	L+	
2	OUT	AO
3	L-	
4	MP	DO, IO-Link

AO: 模拟量输出; DO: 数字量输出; MP: 多功能连接

PQC819

用于气动装置的压力传感器

PQ-0-1BKHR18-MFPKG/AS/



图表

钻孔模板

