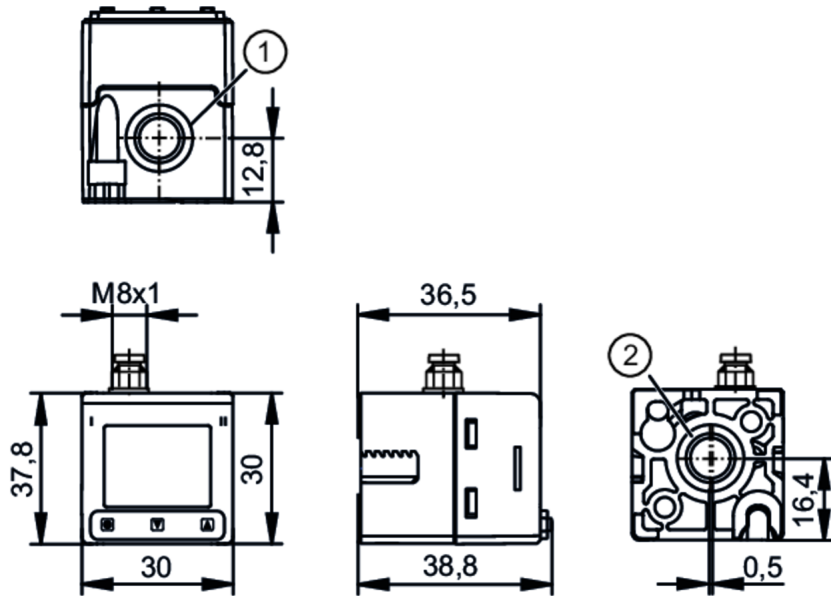


# PQD489



用于气动装置的压力传感器

PQ-001BKHR18-MFPKG/AS/



- 1 主压力连接 (P1) G 1/8 拧紧扭矩 < 8 Nm 插入深度 < 6.8 mm  
 2 差压连接 (P2) G 1/8 拧紧扭矩 < 8 Nm 插入深度 < 6.8 mm



## 产品特征

输入和输出总数	数字输出数量: 1; 模拟输出数量: 1			
测量范围	-1...1 bar	-1000...1000 mbar	-14.5...14.5 psi	-100...100 kPa
系统接口	螺纹连接 G 1/8 内螺纹 (2x)			

## 应用

特殊的性能	镀金触点		
应用	用于工业应用		
介质	压缩空气; 氮气 (N <sub>2</sub> )		
由条件地适用于	根据需求其他的介质		
介质温度	0...60 °C	32...140 °F	
爆破压力最小值	20 bar	290 psi	2 MPa
抗压强度	10 bar	145 psi	1 MPa
耐真空	-1000 mbar	-14.5 psi	-0.1 MPa
压力	相对压力; 真空; 压差		

## 电气数据

工作电压	[V]	18...30 DC
电流损耗	[mA]	< 30
绝缘电阻最小值	[MΩ]	100; (500 V DC)
防护等级		III
反相保护		有
开机延迟时间	[s]	0.3
Watchdog集成看门狗电路		有

## 总的输入/输出

输入和输出总数	数字输出数量: 1; 模拟输出数量: 1
---------	----------------------

# PQD489



用于气动装置的压力传感器

PQ-001BKHR18-MFPKG/AS/

输出	
输出数量	2
输出信号	开关信号; 模拟信号; IO-Link; (可配置)
电气设计	PNP/NPN; (可配置)
数字输出数量	1
输出功能	常开/常闭; (可设定参数)
开关量输出DC电压降最大值 [V]	2.5
开关量输出DC的持续电流负载 [mA]	100
开关频率DC [Hz]	< 170
模拟输出数量	1
模拟电流输出 [mA]	4...20, 可逆; (可调整量程)
负载最大值 [Ω]	500
模拟电压输出 [V]	0...10 / 1...5, 可逆; (可调整量程)
负载电阻最小值 [Ω]	2000
短路保护	有
短路保护类型	脉冲
过载保护	有
测量/设定范围	
测量范围	-1...1 bar      -1000...1000 mbar      -14.5...14.5 psi      -100...100 kPa
开关点, SP	-1...1 bar      -14.5...14.5 psi      -100...100 kPa
测量值起点	-1...0.6 bar      -14.5...8.7 psi      -100...60 kPa
测量值终点	-0.6...1 bar      -8.7...14.5 psi      -60...100 kPa
设定步距	0.001 bar      0.01 psi      0.1 kPa
精度/偏差	
开关点精度 [测量范围值的%]	< ± 0,5; (Turn down 1:1)
重复精度 [测量范围值的%]	< ± 0,1; (温度波动 < 10 K: Turn down 1:1)
特征曲线偏差 [测量范围值的%]	< ± 0,5; (Turn down 1:1; 包括线性度、迟滞和可重复性)
线性偏差 [测量范围值的%]	< ± 0.5 % (符合 DIN EN IEC 62828-1 的限值设置) Turn down 1:1
滞后偏差 [测量范围值的%]	< ± 0,25; (Turn down 1:1)
长时间稳定性 [测量范围值的%]	< ± 0,1; (Turn down 1:1; 每年)
温度系数零点 [测量范围值的百分比 / 10 K]	0,2; (Turn down 1:1)
温度系数量程 [测量范围值的百分比 / 10 K]	0,2; (Turn down 1:1)
反应时间	
反应时间 [ms]	6
阻尼过程值dAP [s]	0...4
用于模拟量输出的阻尼 (dAA) [s]	0...99.99
软件/编程	
参数设定	显示屏可旋转及关闭; 模拟输出可选及设定; Teach示教功能; 模拟功能; 诊断功能
接口	
通信接口	IO-Link

# PQD489



用于气动装置的压力传感器

PQ-001BKHR18-MFPKG/AS/

传递类型	COM3 (230,4 kBaud)	
IO-Link revision	1.1.4	
SDCI标准	IEC 61131-9: 2019-06	
外形	Smart Sensor - SSP 4.1.1	Measuring and Switching Sensor, 1 channel
	BLOB	Binary Large Object transfer
	Common - I&D	Identification and Diagnosis
	Extension	Quantity detection, switches when value exceeds the setpoint
	Function	Locator
	Function	ProductURI
SIO模式	有	
必需的mater port type	A	
模拟过程数据	1	
二位输出过程数据	2	
处理周期最小值 [ms]	0.6	
IO-Link压力分辨率 [bar]	0.0001	
IO-Link过程数据(周期性)	功能	位长
	压力	16
	设备状态	4
	SSC1.1	1
	SSC1.2	1
IO-Link功能(非周期性)	应用特定标签; 内部温度; 介质温度	
支持的DeviceID	运行方式	<b>DeviceID</b>
	default	1996
<b>工作条件</b>		
环境温度	0...60 °C	32...140 °F
存储温度	-25...85 °C	-13...185 °F
外壳防护等级	IP 65	
<b>认证/测试</b>		
EMC电磁兼容	DIN EN 61326-1	
抗冲击	DIN EN 60068-2-27	50 g (11 ms)
抗震	DIN EN 60068-2-6	20 g (10...2000 Hz)
承压设备指令	良好的工程实践; 可用于稳定的气体液体组2	
<b>机械技术数据</b>		
重量 [g]	53.2	
外壳	矩形的	
尺寸 [mm]	37.7 x 30 x 38.6	
原材料	PBT; PC; TPE; 丁晴橡胶; FKM; 黄铜; 硅(镀层)	
材料(接液部件)	PBT; FKM; 黄铜; 硅(镀层)	
开关动作寿命	五千万	
系统接口	螺纹连接 G 1/8 内螺纹 (2x)	
<b>显示器/操作件</b>		
显示	显示 1"	128 x 96 像素
	开关状态	1 x LED, 黄色
显示单位	mbar; kPa; psi; mmHg; inHg; kgf/cm <sup>2</sup>	

# PQD489



用于气动装置的压力传感器

PQ-001BKHR18-MFPKG/AS/

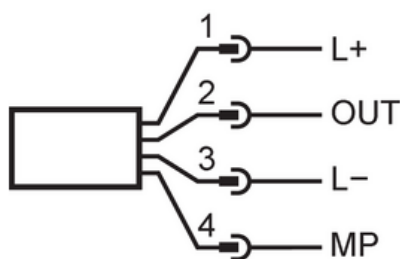
附件	
供货范围	螺丝帽: 2 x (M3 x 8 mm)
注释	
包装单位	1 件

## 电气连接 - 插头

接插件: 1 x M8; 译码: A; 触头: 4, 镀金的



## 接口



1	L+	
2	OUT	AO
3	L-	
4	MP	DO, IO-Link

AO: 模拟量输出; DO: 数字量输出; MP: 多功能连接

## 图表

钻孔模板

