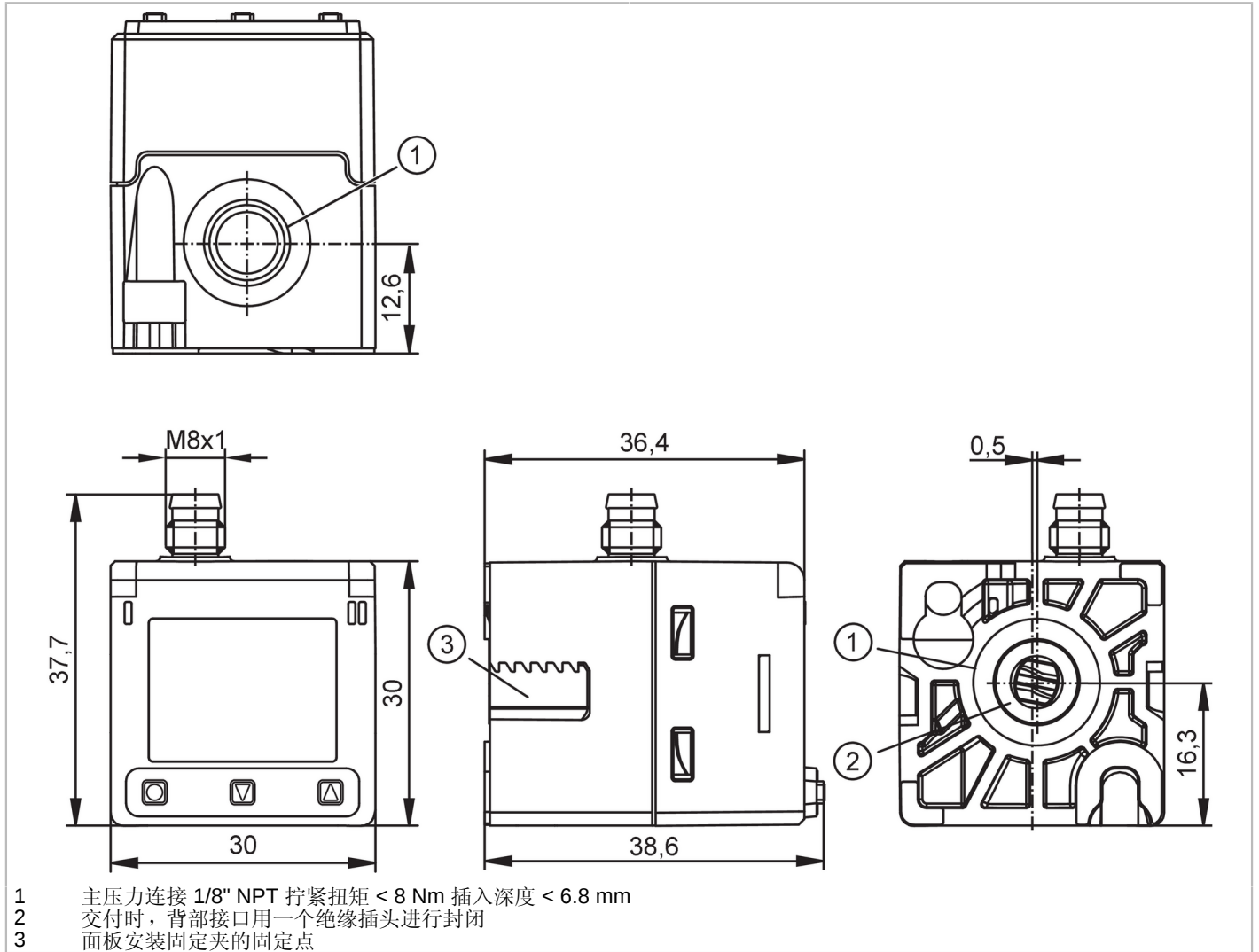


# PQS612



用于气动装置的压力传感器

PQ-010-KHN18-QFPKG/AS/



## 产品特征

输入和输出总数	数字输出数量: 2	
测量范围	-1...10 bar	-14.5...145 psi
系统接口	螺纹连接 1/8" NPT 内螺纹 (2x)	

## 应用

特殊的性能	镀金触点	
应用	用于工业应用	
介质	压缩空气; 氮气 (N <sub>2</sub> )	
由条件地适用于	根据需求其他的介质	
介质温度	0...60 °C	32...140 °F
爆破压力最小值	20 bar	290 psi
抗压强度	15 bar	220 psi
耐真空	-1000 mbar	-14.5 psi
压力	相对压力; 真空	

## 电气数据

工作电压	[M]	18...30 DC
------	-----	------------

# PQS612



用于气动装置的压力传感器

PQ-010-KHN18-QFPKG/AS/

电流损耗	[mA]	< 30
绝缘电阻最小值	[MΩ]	100; (500 V DC)
防护等级		III
反相保护		有
开机延迟时间	[s]	0.3
Watchdog集成看门狗电路		有
<b>总的输入/输出</b>		
输入和输出总数		数字输出数量: 2
<b>输出</b>		
输出数量		2
输出信号		开关信号; IO-Link; (可配置)
电气设计		PNP/NPN; (可配置)
数字输出数量		2
输出功能		常开/常闭; (可设定参数)
开关量输出DC电压降最大值	[V]	2.5
开关量输出DC的持续电流负载	[mA]	100
开关频率DC	[Hz]	< 170
短路保护		有
短路保护类型		脉冲
过载保护		有
<b>测量/设定范围</b>		
测量范围	-1...10 bar	-14.5...145 psi
开关点, SP	-1...10 bar	-14.5...145 psi
设定步距	0.01 bar	0.1 psi
<b>精度/偏差</b>		
开关点精度	[测量范围值的%]	< ± 0,5
重复精度	[测量范围值的%]	< ± 0,1; (温度波动 < 10 K:)
特征曲线偏差	[测量范围值的%]	< ± 0,5; (包括线性度、迟滞和可重复性)
线性偏差	[测量范围值的%]	< ± 0.5 % (符合DIN EN IEC 62828-1的限值设置)
滞后偏差	[测量范围值的%]	< ± 0,25
长时间稳定性	[测量范围值的%]	< ± 0,1; (每年)
温度系数零点	[测量范围值的百分比 / 10 K]	0,2
温度系数量程	[测量范围值的百分比 / 10 K]	0,2
<b>反应时间</b>		
反应时间	[ms]	6
阻尼过程值dAP	[s]	0...4
用于模拟量输出的阻尼 (dAA)	[s]	0...99.99
<b>软件/编程</b>		
参数设定		显示屏可旋转及关闭; Teach示教功能; 模拟功能; 诊断功能

# PQS612



用于气动装置的压力传感器

PQ-010-KHN18-QFPKG/AS/

接口		
通信接口	IO-Link	
传递类型	COM3 (230,4 kBaud)	
IO-Link revision	1.1.3	
SDCI标准	IEC 61131-9: 2019-06	
外形	Smart Sensor - SSP 4.1.1	Measuring and Switching Sensor, 1 channel
	BLOB	Binary Large Object transfer
	Common - I&D	Identification and Diagnosis
	Extension	Quantity detection, switches when value exceeds the setpoint
	Function	Locator
	Function	ProductURI
SIO模式	有	
必需的mater port type	A	
模拟过程数据	1	
二位输出过程数据	2	
处理周期最小值 [ms]	0.6	
IO-Link压力分辨率 [bar]	0.001	
IO-Link过程数据( 周期性 )	功能	位长
	压力	16
	设备状态	4
	SSC1.1	1
	SSC1.2	1
	IO-Link功能( 非周期性 )	应用特定标签; 内部温度; 介质温度
支持的DeviceID	运行方式	DeviceID
	default	1736
工作条件		
环境温度	0...60 °C 32...140 °F	
存储温度	-25...85 °C -13...185 °F	
外壳防护等级	IP 65	
认证/测试		
EMC电磁兼容	DIN EN 61326-1	
抗冲击	DIN EN 60068-2-27 50 g (11 ms)	
抗震	DIN EN 60068-2-6 20 g (10...2000 Hz)	
UL认证	UL认证编号	J065
	文件数量UL	E174189
承压设备指令	良好的工程实践; 可用于稳定的气体液体组2	
机械技术数据		
重量 [g]	52.9	
外壳	矩形的	
尺寸 [mm]	37.7 x 30 x 38.6	
原材料	PBT; PC; TPE; 丁晴橡胶; FKM; 黄铜; 硅(镀层)	
材料(接液部件)	PBT; FKM; 黄铜; 硅(镀层)	
开关动作寿命	五千万	
系统接口	螺纹连接 1/8" NPT 内螺纹 (2x)	

# PQS612

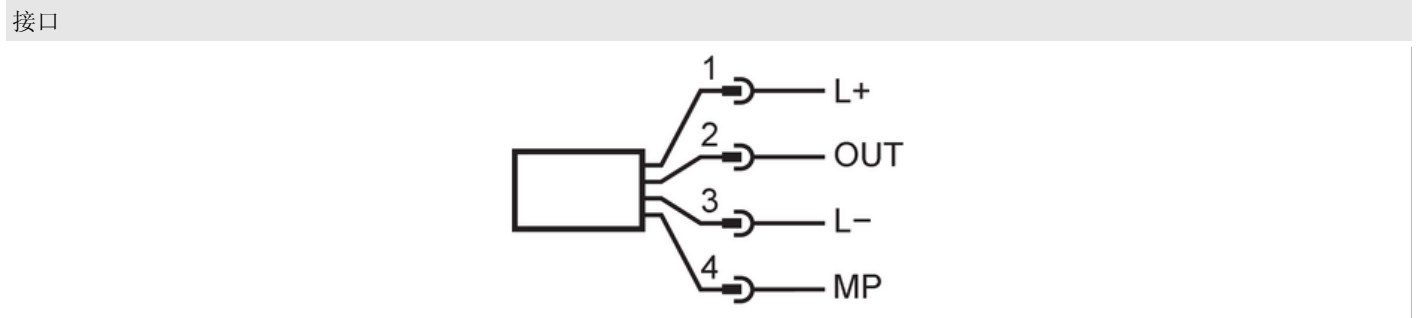


用于气动装置的压力传感器

PQ-010-KHN18-QFPKG/AS/

显示器/操作件		
显示	显示 1" 开关状态	128 x 96 像素 2 x LED, 黄色
显示单位	bar; MPa; psi; mmHg; inHg; kgf/cm <sup>2</sup>	
附件		
供货范围	螺丝帽: 2 x (M3 x 8 mm)	
注释		
包装单位	1 件	

电气连接	
接插件: 1 x M8; 译码: A; 触头: 4, 镀金的	



电气连接 - 插头		
1	L+	
2	OUT	DO
3	L-	
4	MP	DO, IO-Link

DO: 数字量输出; MP: 多功能连接

