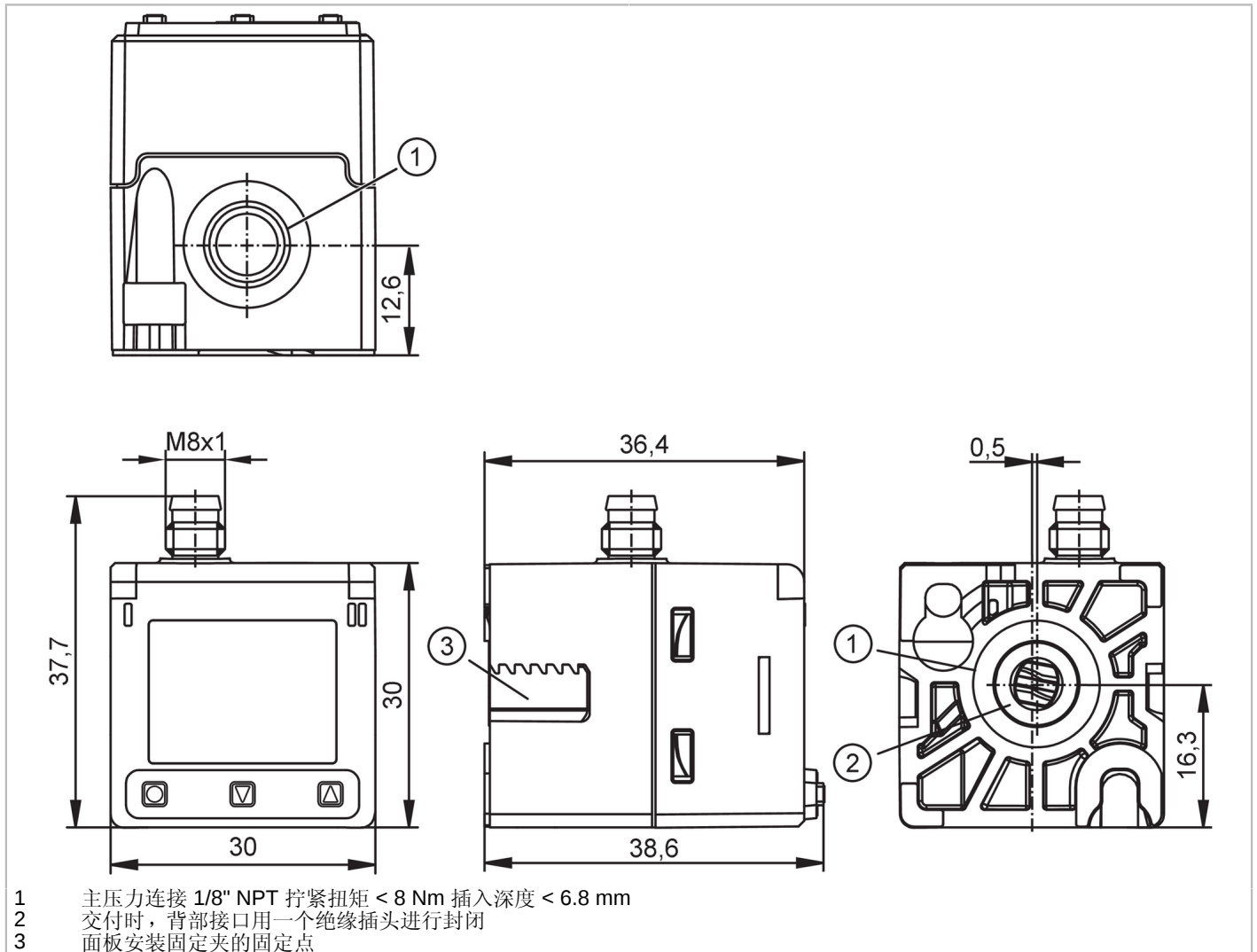


PQS616



用于气动装置的压力传感器

PQ-001BKHN18-QFPKG/AS/



产品特征	
输入和输出总数	数字输出数量: 2
测量范围	-1...1 bar -1000...1000 mbar -14.5...14.5 psi
系统接口	螺纹连接 1/8" NPT 内螺纹 (2x)
应用	
特殊的性能	镀金触点
应用	用于工业应用
介质	压缩空气; 氮气 (N ₂)
由条件地适用于	根据需求其他的介质
介质温度	0...60 °C 32...140 °F
爆破压力最小值	20 bar 290 psi
抗压强度	10 bar 145 psi
耐真空	-1000 mbar -14.5 psi
压力	相对压力; 真空
电气数据	
工作电压	[M] 18...30 DC

PQS616



用于气动装置的压力传感器

PQ-001BKHN18-QFPKG/AS/

电流损耗	[mA]	< 30		
绝缘电阻最小值	[MΩ]	100; (500 V DC)		
防护等级		III		
反相保护		有		
开机延迟时间	[s]	0.3		
Watchdog集成看门狗电路		有		
总的输入/输出				
输入和输出总数		数字输出数量: 2		
输出				
输出数量		2		
输出信号		开关信号; IO-Link; (可配置)		
电气设计		PNP/NPN; (可配置)		
数字输出数量		2		
输出功能		常开/常闭; (可设定参数)		
开关量输出DC电压降最大值	[V]	2.5		
开关量输出DC的持续电流负载	[mA]	100		
开关频率DC	[Hz]	< 170		
短路保护		有		
短路保护类型		脉冲		
过载保护		有		
测量/设定范围				
测量范围		-1...1 bar	-1000...1000 mbar	-14.5...14.5 psi
开关点, SP		-1...1 bar	-1000...1000 mbar	-14.5...14.5 psi
设定步距		0.001 bar	1 mbar	0.01 psi
精度/偏差				
开关点精度	[测量范围值的%]	< ± 0,5		
重复精度	[测量范围值的%]	< ± 0,1; (温度波动 < 10 K:)		
特征曲线偏差	[测量范围值的%]	< ± 0,5; (包括线性度、迟滞和可重复性)		
线性偏差	[测量范围值的%]	< ± 0.5 % (符合DIN EN IEC 62828-1的限值设置)		
滞后偏差	[测量范围值的%]	< ± 0,25		
长时间稳定性	[测量范围值的%]	< ± 0,1; (每年)		
温度系数零点	[测量范围值的百分比 / 10 K]	0,2		
温度系数量程	[测量范围值的百分比 / 10 K]	0,2		
反应时间				
反应时间	[ms]	6		
阻尼过程值dAP	[s]	0...4		
用于模拟量输出的阻尼 (dAA)	[s]	0...99.99		
软件/编程				
参数设定		显示屏可旋转及关闭; Teach示教功能; 模拟功能; 诊断功能		

PQS616



用于气动装置的压力传感器

PQ-001BKHN18-QFPKG/AS/

接口		
通信接口	IO-Link	
IO-Link revision	1.1.3	
SDCI标准	IEC 61131-9: 2019-06	
SIO模式	有	
必需的mater port type	A	
模拟过程数据	1	
二位输出过程数据	2	
IO-Link压力分辨率 [bar]	0.0001	
IO-Link过程数据(周期性)	功能	位长
	压力	16
	设备状态	4
	SSC1.1	1
	SSC1.2	1
	IO-Link功能(非周期性)	应用特定标签; 内部温度; 介质温度
支持的DeviceID	运行方式	DeviceID
	default	1737
工作条件		
环境温度	0...60 °C	32...140 °F
存储温度	-25...85 °C	-13...185 °F
外壳防护等级	IP 65	
认证/测试		
EMC电磁兼容	DIN EN 61326-1	
抗冲击	DIN EN 60068-2-27	50 g (11 ms)
抗震	DIN EN 60068-2-6	20 g (10...2000 Hz)
UL认证	UL认证编号	J065
	文件数量UL	E174189
承压设备指令	良好的工程实践; 可用于稳定的气体液体组2	
机械技术数据		
重量 [g]	56	
外壳	矩形的	
尺寸 [mm]	37.7 x 30 x 38.6	
原材料	PBT; PC; TPE; 丁晴橡胶; FKM; 黄铜; 硅(镀层)	
材料(接液部件)	PBT; FKM; 黄铜; 硅(镀层)	
开关动作寿命	五千万	
系统接口	螺纹连接 1/8" NPT 内螺纹 (2x)	
显示器/操作件		
显示	显示 1"	128 x 96 像素
	开关状态	2 x LED, 黄色
显示单位	mbar; kPa; psi; mmHg; inHg; kgf/cm ²	
附件		
供货范围	螺丝帽: 2 x (M3 x 8 mm)	
注释		
包装单位	1 件	

PQS616



用于气动装置的压力传感器

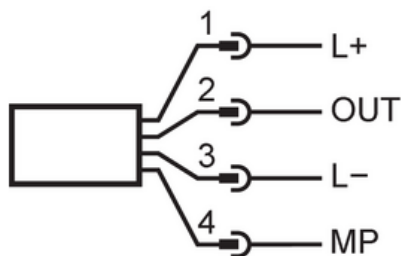
PQ-001BKHN18-QFPKG/AS/

电气连接

接插件: 1 x M8; 译码: A; 触头: 4, 镀金的



接口



电气连接 - 插头

1	L+	
2	OUT	DO
3	L-	
4	MP	DO, IO-Link

DO: 数字量输出; MP: 多功能连接

图表

钻孔模板

