



CQ4-08EPOKP1

CQ

电容式接近传感器

SICK
Sensor Intelligence.



图片可能存在偏差



订购信息

类型	订货号
CQ4-08EPOKP1	6051001

其他设备规格和配件 → www.sick.com/CQ

详细技术参数

产品特点

设计构造	方形
尺寸(宽 x 高 x 深)	16 mm x 39.5 mm x 12 mm
触发感应距离 S_n	1 mm ... 8 mm ¹⁾ 1 mm ... 6 mm ¹⁾
安全接通距离 S_a	5.76 mm
结构形式	非齐平 齐平
开关频率	100 Hz
连接类型	带插头的电缆, M8, 3 针, 0.3 m ²⁾
开关量输出	PNP
开关量输出详情	PNP
输出功能	开口常闭
电气规格	DC 3 线
设置	电位计 灵敏度 (5 转)
外壳防护等级	IP67 ³⁾
供货范围	用于调整电位计的螺丝刀 (1 x)

¹⁾ 在非齐平安装时.

²⁾ 低于 0°C 时导线不能发生形变.

³⁾ 根据 EN 60529.

机械/电子参数

供电电压	10 V DC ... 30 V DC
残余纹波	≤ 10 %
电压下降	≤ 2.5 V DC ¹⁾
电流消耗	12 mA ²⁾
(接近传感器) 通电后开始工作前的延时	≤ 200 ms
滞后	4 % ... 20 % ³⁾
再现性	≤ 5 % ⁴⁾ ⁵⁾
温度漂移 (S _r)	± 20 %
电磁兼容性	根据 EN 60947-5-2
持续性电流 I _a	≤ 150 mA
导线材料	PVC
短路保险	✓
通电脉冲保护	✓
抗冲击与抗振性	30 g, 11 ms / 10 ... 55 Hz, 1 mm
运行环境温度	-20 °C ... +75 °C
仓库环境温度	-40 °C ... +85 °C
外壳材料	塑料, ABS
材料, 感应面	塑料
UL 文件编号	NRKH.E191603

¹⁾ 在 I_a max 时.

²⁾ 无负荷.

³⁾ 根据安装和使用环境条件和灵敏度调节, 可以改变迟滞现象迟滞.

⁴⁾ 从 S_r.

⁵⁾ 工作电压 U_B 和环境温度 T_a 恒定.

安全技术参数

MTTF _D	1,344 年
DC _{avg}	0 %
T _M (持续运行时间)	20 年

折减系数

提示	这些数据仅作为参考, 可能有偏差
金属	1
水	1
PVC	大约 0.4
油	大约 0.25
玻璃	0.6
陶瓷	0.5
酒精	0.7
木材	0.2 ... 0.7

安装指导

备注	相关图示参见“安装指导”
A	16 mm
B	16 mm
F	48 mm

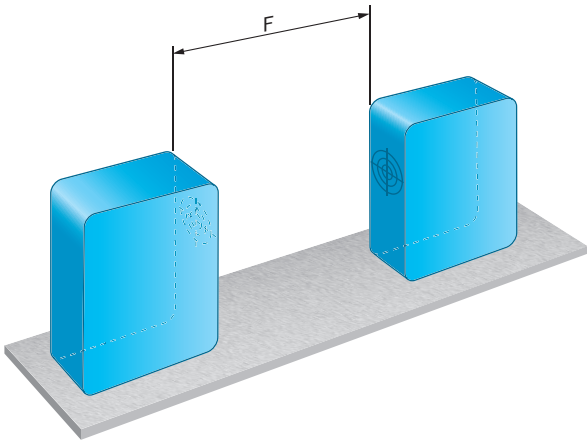
证书

EU declaration of conformity	✓
UK declaration of conformity	✓
Moroccan declaration of conformity	✓
China RoHS	✓
cULus certificate	✓

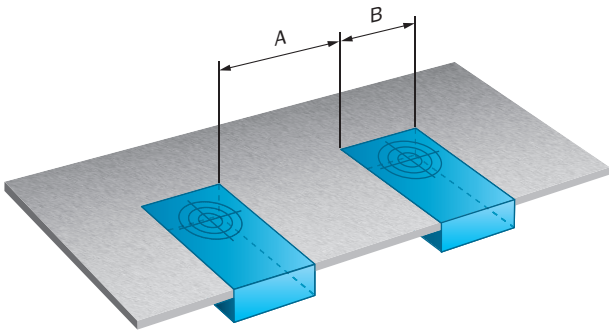
分类

ECLASS 5.0	27270102
ECLASS 5.1.4	27270102
ECLASS 6.0	27270102
ECLASS 6.2	27270102
ECLASS 7.0	27270102
ECLASS 8.0	27270102
ECLASS 8.1	27270102
ECLASS 9.0	27270102
ECLASS 10.0	27270102
ECLASS 11.0	27270102
ECLASS 12.0	27274201
ETIM 5.0	EC002715
ETIM 6.0	EC002715
ETIM 7.0	EC002715
ETIM 8.0	EC002715
UNSPSC 16.0901	39122230

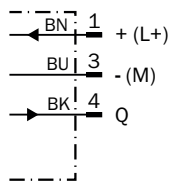
安装指导



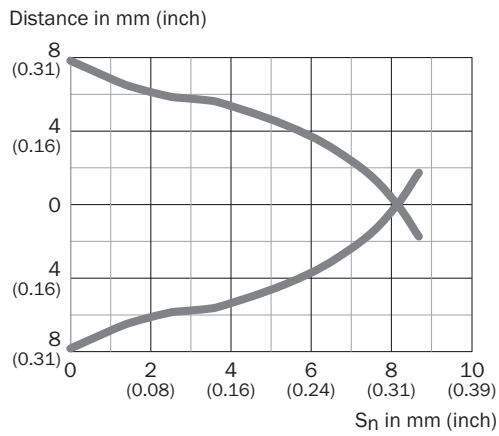
安装指导



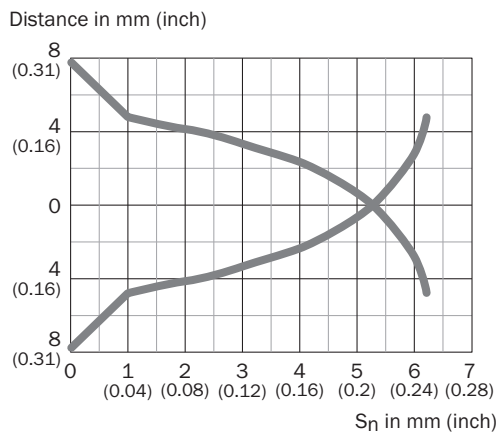
接线图 Cd-045



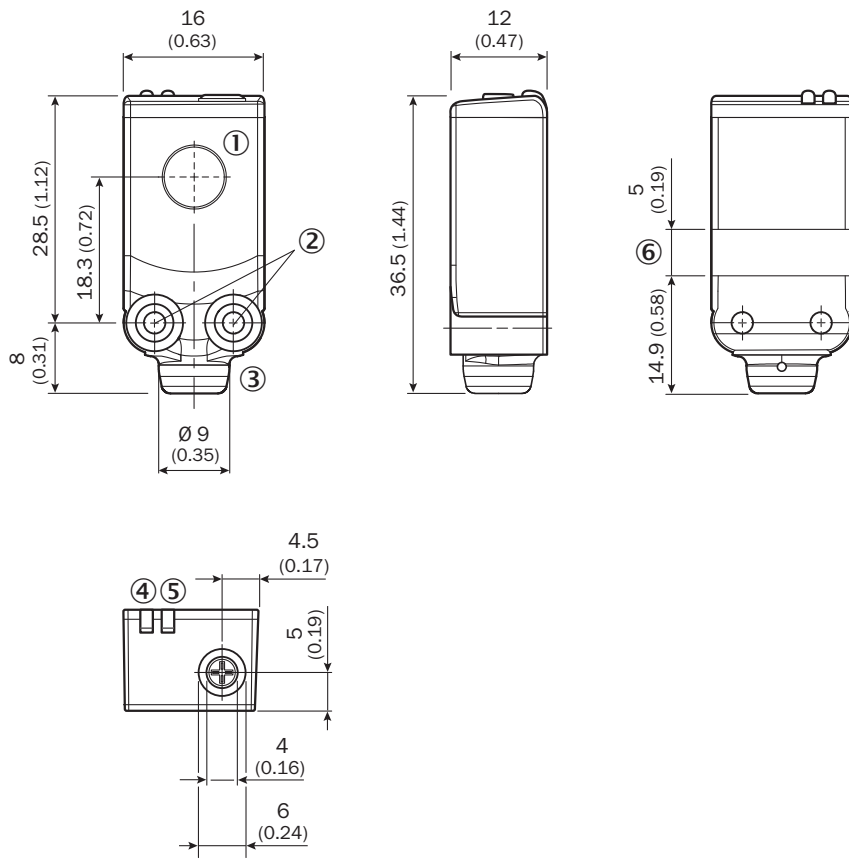
响应曲线 CQ4, 非齐平安装



响应曲线 CQ4, 齐平安装



尺寸图 CQ4, 带插头电缆



尺寸单位: mm

- ① 感应面
- ② 螺纹孔 M3 (2 x)
- ③ 接口
- ④ 黄色 LED 指示灯: 物体/介质的检测状态
- ⑤ 绿色 LED 指示灯: 状态指示灯
- ⑥ 束线带抓取

推荐配件

其他设备规格和配件 → www.sick.com/CQ

	简述	类型	订货号
安装支架或安装板			
	<ul style="list-style-type: none"> 描述: 用于墙面安装的安装支架 材料: 不锈钢 详细信息: 不锈钢 1.4571 供货范围: 含安装材料 适用于: W4S, W4F, W4S 	BEF-W4-A	2051628
	<ul style="list-style-type: none"> 描述: 用于地面安装的安装支架 材料: 不锈钢 详细信息: 不锈钢 1.4571 供货范围: 含安装材料 适用于: W4S, W4F, W4S 	BEF-W4-B	2051630
	<ul style="list-style-type: none"> 描述: 球形夹紧支架 材料: 塑料 详细信息: 塑料 供货范围: 含安装材料 适用于: W2S-2, W4-3 	BEF-GH-MINI01	2023160

	简述	类型	订货号
插头和电缆			
	<ul style="list-style-type: none"> 描述: 无屏蔽 连接方式 A 头: 插座, M8, 3 针, 直头, A 编码 连接技术: 螺纹接线端 允许导体截面: 0.14 mm² ... 0.5 mm² 	DOS-0803-G	7902077
	<ul style="list-style-type: none"> 描述: 无屏蔽 连接方式 A 头: 插座, M8, 3 针, 弯头, A 编码 连接技术: 焊接连接 允许导体截面: ≤ 0.25 mm² 	DOS-0803-W	7902078
	<ul style="list-style-type: none"> 描述: 传感器/激励元件电缆, 无屏蔽 连接方式 A 头: 插座, M8, 3 针, 直头, A 编码 连接方式 B 头: 裸线端 信号种类: 传感器/激励元件电缆 电缆: 2 m, 3 芯, PVC 应用领域: 无负载安全区, 化学品部位 	YF8U13-020VA1XLEA	2095860
	<ul style="list-style-type: none"> 描述: 传感器/激励元件电缆, 无屏蔽 连接方式 A 头: 插座, M8, 3 针, 直头, A 编码 连接方式 B 头: 裸线端 信号种类: 传感器/激励元件电缆 电缆: 5 m, 3 芯, PVC 应用领域: 无负载安全区, 化学品部位 	YF8U13-050VA1XLEA	2095884
	<ul style="list-style-type: none"> 描述: 传感器/激励元件电缆, 无屏蔽 连接方式 A 头: 插座, M8, 3 针, 弯头, A 编码 连接方式 B 头: 裸线端 信号种类: 传感器/激励元件电缆 电缆: 2 m, 3 芯, PVC 应用领域: 无负载安全区, 化学品部位 	YG8U13-020VA1XLEA	2096165
	<ul style="list-style-type: none"> 描述: 传感器/激励元件电缆, 无屏蔽 连接方式 A 头: 插座, M8, 3 针, 弯头, A 编码 连接方式 B 头: 裸线端 信号种类: 传感器/激励元件电缆 电缆: 5 m, 3 芯, PVC 应用领域: 无负载安全区, 化学品部位 	YG8U13-050VA1XLEA	2096166
	<ul style="list-style-type: none"> 描述: 传感器/激励元件电缆, 无屏蔽 连接方式 A 头: 插座, M8, 3 针, 直头, A 编码 连接方式 B 头: 裸线端 信号种类: 传感器/激励元件电缆 电缆: 0.6 m, 3 芯, PVC 应用领域: 无负载安全区, 化学品部位 	YF8U13-C60VA1XLEAX	2146368

SICK 概览

SICK 是工业用智能传感器和传感技术解决方案的主要制造商之一。独特的产品和服务范围为安全有效地控制流程创造良好的基础,防止发生人身事故并且避免环境污染。

我们在诸多领域拥有丰富的经验,熟知其流程和要求。这样我们就可以用智能传感器为客户提供其所需。在欧洲、亚洲和北美洲的应用中心,我们会根据客户的需求测试并优化系统解决方案。SICK 是值得您信赖的供应商和研发合作伙伴。

周密的服务更加完善我们的订单:SICK 全方位服务在机器整个寿命周期中提供帮助并保证安全性和生产率。

这对我们来说就是“传感智能”。

与您全球通行:

联系人以及其它分公司所在地 → www.sick.com