

SICK.COM



数据表

GL6G-F4611V

G6
光电传感器

SICK Sensor Intelligence

光电传感器

GL6G-F4611V

订购信息

| 类型 | 订货号 |
|-------------|---------|
| GL6G-F4611V | 1139446 |

其他设备规格和配件请访问: www.sick.com/G6



图片可能存在偏差



详细技术参数

产品特点

| | |
|----------|---|
| 工作原理 | 镜反射式光电传感器 |
| 工作原理详细信息 | 与反射镜保持最小距离 (双透镜系统) |
| 最大开关距离 | 0.03 m ... 6 m ¹⁾ |
| 感应距离 | 0.07 m ... 5 m ¹⁾ |
| 偏振过滤器 | 是 |
| 发射光束 | 光源 PinPoint-LED ²⁾ 光源种类 可见红光 光斑尺寸 (距离) Ø 8 mm (350 mm) |
| LED 特征值 | 轴长 650 nm |
| 设置 | 电位计, 270° |
| 特殊应用 | 卫生和潮湿环境, 检测透明物体 |

¹⁾ 反射器 PL80A.

²⁾ 平均使用寿命: 100,000 小时, T₀ = +25 °C.

电气参数

| | |
|------------|---|
| 工作电压 U_B | 10 V DC ... 30 V DC ¹⁾ |
| 残余纹波 | $\pm 10\%$ ²⁾ |
| 电流消耗 | 30 mA ³⁾ |
| 防护等级 | III |
| 数字输出 | 类型 PNP 开关类型 明/暗切换 信号电压 PNP 高电平/低电平 约 $U_V - (\leq 3\text{ V})$ / 约 0 V 输出电流 I_{max} $\leq 100\text{ mA}$ ⁴⁾ 响应时间 $< 625\ \mu\text{s}$ ⁵⁾ 开关频率 1,000 Hz ⁶⁾ |
| 光路衰减 | $> 20\%$ |
| 引脚/缆芯分配 | 引脚 4 / 黑色 (BK) 功能 数字输出、亮通开关、存在物体 → 输出 Q LOW 引脚 2 / 白色 (WH) 功能 数字输出、暗通开关、存在物体 → 输出 \bar{Q} HIGH |
| 开关功能 | 补偿量开关量输出 |
| 保护电路 | A ⁷⁾ B ⁸⁾ D ⁹⁾ |
| 特殊规格 | 检测透明物体 |

¹⁾ 短路保护的电网环境下的临界值: 最大 8 A.

²⁾ 不得超过或低于 U_V 公差.

³⁾ 无负荷.

⁴⁾ 在 $U_V > 24\text{ V}$ 时, $I_{A\max} = 50\text{ mA}$.

⁵⁾ 信号传输时间 (电阻负载时).

⁶⁾ 亮暗对比度为 1:1 时.

⁷⁾ A = U_V 接口 (已采取反极性保护措施).

⁸⁾ B = 具有反极性保护的输入端和输出端.

⁹⁾ D = 抗过载电流和短路保护输出端.

机械参数

| | |
|---------------|--|
| 设计构造 | 方形 |
| 尺寸(宽 x 高 x 深) | 15 mm x 44 mm x 22 mm |
| 接口 | 插头, M8, 4 针 |
| 材料 | 外壳 金属, V4A (1.4404, 316L) 不锈钢 前镜 塑料, PMMA |
| 重量 | 40 g |

环境参数

| | |
|---------|---|
| 外壳防护等级 | IP67 IP69K ¹⁾ |
| 运行环境温度 | $-25\text{ }^\circ\text{C} \dots +55\text{ }^\circ\text{C}$ ²⁾ |
| 仓库环境温度 | $-30\text{ }^\circ\text{C} \dots +75\text{ }^\circ\text{C}$ |
| UL 文件编号 | NRKH.E348498 & NRKH7.E348498 |

¹⁾ 根据 ISO 20653: 2013-03.

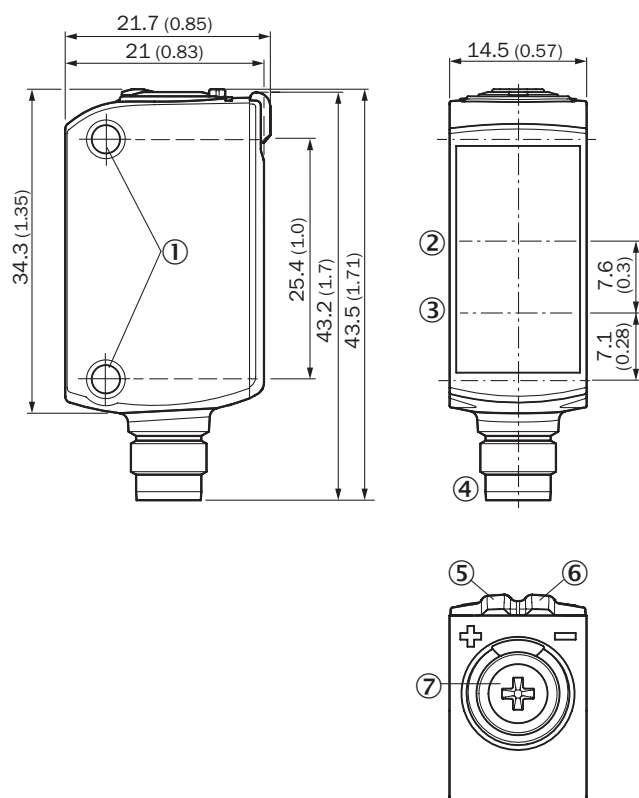
²⁾ 温度稳定性按照设置 $\pm 10\text{ }^\circ\text{C}$.

光电传感器 - GL6G-F4611V

证书

| | |
|---|---|
| EU declaration of conformity | ✓ |
| UK declaration of conformity | ✓ |
| ACMA declaration of conformity | ✓ |
| Moroccan declaration of conformity | ✓ |
| China RoHS | ✓ |
| China Compulsory Product Certification (CCC) exempt | ✓ |
| ECOLAB certificate | ✓ |
| cULus certificate | ✓ |
| Photobiological safety (DIN EN 62471) certificate | ✓ |

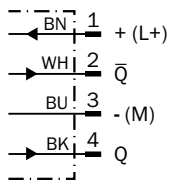
尺寸图 GTB6, GTE6, GL6, GSE6 INOX, 插头



尺寸单位: mm

- ① 安装孔 M3
- ② 光轴, 接收器
- ③ 光轴, 发射器
- ④ 接口
- ⑤ 黄色 LED 指示灯: 光接收状态
- ⑥ 绿色 LED 指示灯: 供电电压激活
- ⑦ 电位计

接线图 CD-084



真值表 PNP - 亮通

| | Light switching Q (normally closed) | |
|-------------------------|-------------------------------------|-----------------------------|
| | Object not present → Output HIGH | Object present → Output LOW |
| Light receive | ✔ | ✘ |
| Light receive indicator | ☀ | ✘ |
| Load resistance | ⚡ | ✘ |
| | | |

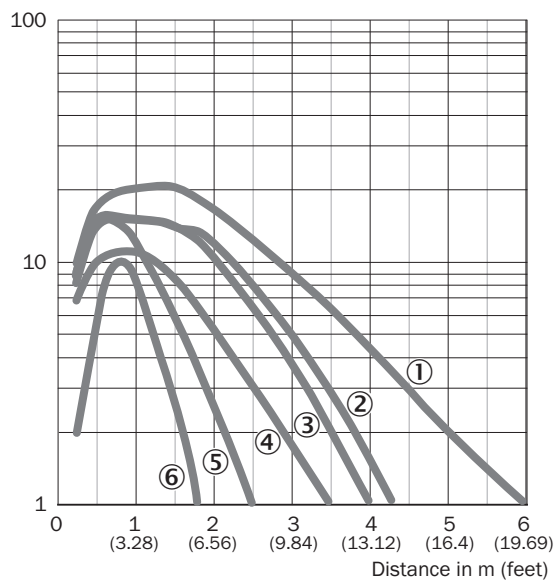
真值表 PNP - 暗通

| | Dark switching \bar{Q} (normally open) | |
|-------------------------|--|------------------------------|
| | Object not present → Output LOW | Object present → Output HIGH |
| Light receive | ✔ | ✘ |
| Light receive indicator | ☀ | ✘ |
| Load resistance | ✘ | ⚡ |
| | | |

光电传感器 - GL6G-F4611V

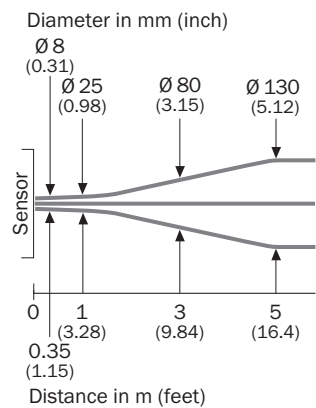
特征曲线 GL6 INOX, RED, STANDARD

Function reserve

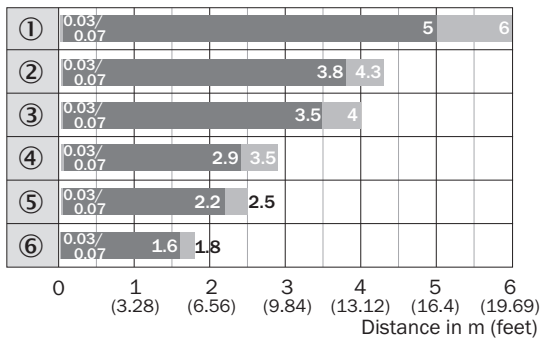


- ① 反射器 PL80A
- ② 反射器 PL40A
- ③ 反光板 P250
- ④ 反射器 P250 CHEM
- ⑤ 反光板 PL20A
- ⑥ 反光膜 REF-IRF-56

光点尺寸 GL6 INOX, RED, STANDARD



触发感应距离图表 GL6 INOX, RED, STANDARD



■ Sensing range ■ Sensing range max.

- ① 反射器 PL80A
- ② 反射器 PL40A
- ③ 反光板 P250
- ④ 反射器 P250 CHEM
- ⑤ 反光板 PL20A
- ⑥ 反光膜 REF-IRF-56

更多信息以及合适的配件、应用示例和 CAD 尺寸模型、操作指南和软件等下载, 请访问 www.sick.com/1139446



SICK 概览

SICK 是一家全球领先的科技企业，专注于工业自动化领域的智能传感器解决方案和集成式解决方案。我们树立了全球技术标杆，能够显著提升物流与生产过程中工业过程的效率、安全性与可持续性。

SICK 将传感器智能化、行业洞察力以及专业高效的咨询服务深度融合。我们为可扩展且定制化的自动化解决方案提供了坚实基础，并在整个价值链中积极创造附加值。我们与客户建立的紧密伙伴关系不仅仅是一句承诺：我们将携手提升生产效率、提高产品质量、保障健康与安全，实现可持续的未来。这一切都建立在共情与信任的基础上。

自 1946 年成立以来，SICK 便怀揣着热情与开拓精神，致力于开发创新技术。凭借覆盖约 40 个国家的全球市场网络渠道，SICK 业务遍布世界各地，始终贴近客户。SICK 公司总部位于德国弗赖堡附近的瓦尔德基尔希。我们深刻理解本地客户和全球客户的多样化需求，并将其转化为量身定制的解决方案，从而为客户创造价值。