

SICK.COM



数据表

GL6L-P4211

G6
光电传感器

SICK Sensor Intelligence

光电传感器

GL6L-P4211

订购信息

类型	订货号
GL6L-P4211	1105822

其他设备规格和配件请访问: www.sick.com/G6



图片可能存在偏差



详细技术参数

产品特点

工作原理	镜反射式光电传感器
感应距离	最小触发感应距离 0.08 m 最大开关距离 12 m 反射器到发射器的最大距离范围 (运行备用 1) 0.08 m ... 12 m 反射器到发射器的推荐距离范围 (运行备用 2) 0.08 m ... 10 m 参考反射器 反光板 P250F 建议的实现理想性能的触发感应距离范围 0.08 m ... 4.2 m
偏振过滤器	是
发射光束	光源 激光 光源种类 可见红光 光点形状 点状 光斑尺寸 (距离) \varnothing 3.5 mm (1,000 mm) 发射器光束围绕标准发射轴的最大散射 (偏向角) $< \pm 1.5^\circ (T_u = +23^\circ \text{C})$
激光器特征值	标准性参考 IEC 60825-1 / CDRH 21 CFR 1040.10 & 1040.11 激光等级 1 ¹⁾ 轴长 680 nm 脉冲宽度 2 μ s 最大脉冲功率 ≤ 11.9 mW 平均使用寿命 100,000 h (温度为 $T_u = +25^\circ \text{C}$)
最小可检测物体 (MDO) 典型	

¹⁾ 禁止刻意直视激光光束。不得将激光光束对准人眼。

设置	3.5 mm, 1 m 距离时 (具有 90% 漫反射的物体 (对应 DIN 5033 规定的标准白))
	<p>电位计 用于设置切换距离</p> <p>运行模式开关 用于开关功能反转 (明/暗切换)</p>
显示	<p>LED, 绿色 状态指示灯</p> <p>持续接通: 上电</p> <p>LED 黄色 光接收状态</p> <p>持续接通: 物体不存在</p> <p>持续断开: 物体存在</p>

¹⁾ 禁止刻意直视激光光束。不得将激光光束对准人眼。

安全技术参数

MTTF _D	1,005 年
DC _{avg}	0 %
T _M (持续运行时间)	10 年

电气参数

工作电压 U _B	10 V DC ... 30 V DC ¹⁾
残余纹波	< 5 V _{ss}
使用类别	DC-13 (根据 EN 60947-5-2)
电流消耗	≤ 20 mA, 无负荷。U _B = 24 V 时
防护等级	III
数字输出	<p>数量 1</p> <p>类型 PNP</p> <p>开关类型 明/暗切换</p> <p>信号电压 PNP 高电平/低电平 约 U_B-3 V / 0 V</p> <p>输出电流 I_{max} ≤ 100 mA ²⁾</p> <p>输出保护电路 反极性保护</p> <p>过流保护</p> <p>短路保护</p> <p>响应时间 ≤ 625 μs</p> <p>开关频率 1,000 Hz ³⁾</p>
引脚/缆芯分配	<p>引脚 4 / 黑色 (BK) 功能 数字输出、亮通开关、存在物体 → 输出 Q LOW</p> <p>引脚 4 / 黑色 (BK) 功能 - 详细信息 传感器的引脚 4 功能可切换</p> <p>通过运行模式开关进行其他可能的设置</p>

¹⁾ 限值。

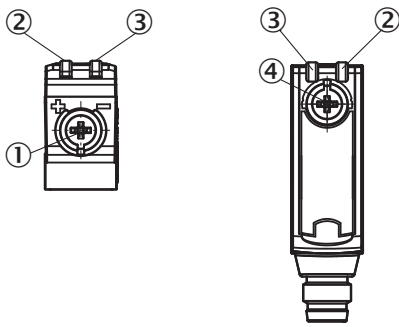
²⁾ U_B > 24 V, I_{max} = 50 mA 时。

³⁾ 亮暗对比度为 1:1 时。

机械参数

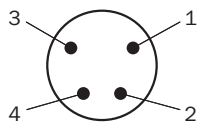
设计构造	方形
尺寸(宽 x 高 x 深)	12 mm x 31.5 mm x 21 mm
接口	插头, M8, 4 针
材料	<p>外壳 塑料, ABS</p> <p>前镜 塑料, PMMA</p> <p>电缆 塑料, PVC</p> <p>插头 金属, 铜合金 (C3604 CUZN39PB3)</p>
重量	大约 60 g

显示与设置元件

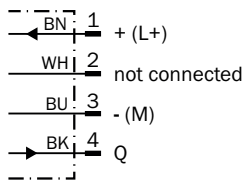


- ① 电位计
- ② LED 黄色
- ③ LED, 绿色
- ④ 运行模式开关

连接类型 插头, M8, 4 针



接线图 CD-066



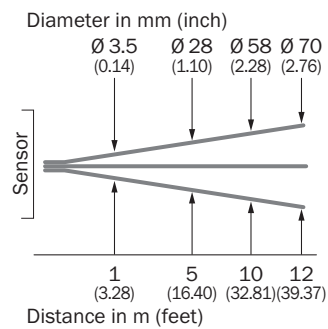
真值表 PNP - 亮通

	Light switching Q (normally closed)	
	Object not present → Output HIGH	Object present → Output LOW
Light receive	✔	✘
Light receive indicator	☀	✘
Load resistance	⚡	✘

真值表 PNP - 暗通

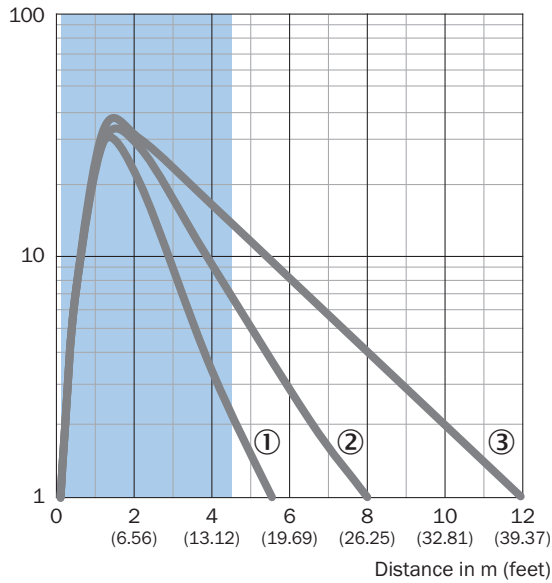
	Dark switching \bar{Q} (normally open)	
	Object not present → Output LOW	Object present → Output HIGH
Light receive	✓	✗
Light receive indicator	☀	✗
Load resistance	✗	⚡

特征曲线



特征曲线

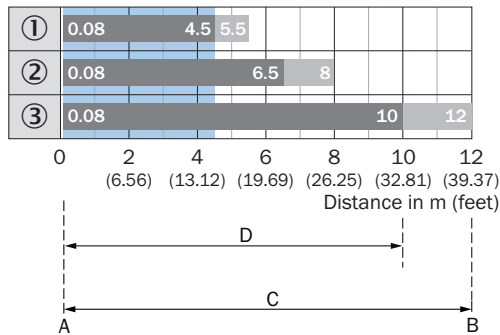
Operating reserve



Recommended sensing range for the best performance

- ① PL10F 反光板
- ② 反射器 PL20F
- ③ 反光板 P250F

触发感应距离图表



- A = Sensing range min. in m
- B = Sensing range max. in m
- C = Maximum distance range from reflector to sensor (operating reserve 1)
- D = Recommended distance range from reflector to sensor (operating reserve 2)

Recommended sensing range for the best performance

- ① PL10F 反光板
- ② 反射器 PL20F
- ③ 反光板 P250F

更多信息以及合适的配件、应用示例和 CAD 尺寸模型、操作指南和软件等下载, 请访问 www.sick.com/1105822



SICK 概览

SICK 是一家全球领先的科技企业，专注于工业自动化领域的智能传感器解决方案和集成式解决方案。我们树立了全球技术标杆，能够显著提升物流与生产过程中工业过程的效率、安全性与可持续性。

SICK 将传感器智能化、行业洞察力以及专业高效的咨询服务深度融合。我们为可扩展且定制化的自动化解决方案提供了坚实基础，并在整个价值链中积极创造附加值。我们与客户建立的紧密伙伴关系不仅仅是一句承诺：我们将携手提升生产效率、提高产品质量、保障健康与安全，实现可持续的未来。这一切都建立在共情与信任的基础上。

自 1946 年成立以来，SICK 便怀揣着热情与开拓精神，致力于开发创新技术。凭借覆盖约 40 个国家的全球市场网络渠道，SICK 业务遍布世界各地，始终贴近客户。SICK 公司总部位于德国弗赖堡附近的瓦尔德基尔希。我们深刻理解本地客户和全球客户的多样化需求，并将其转化为量身定制的解决方案，从而为客户创造价值。