

SICK.COM



数据表

GL6L-P4212

G6
光电传感器

SICK Sensor Intelligence

光电传感器

GL6L-P4212

订购信息

类型	订货号
GL6L-P4212	1115573

其他设备规格和配件请访问: www.sick.com/G6



图片可能存在偏差

详细技术参数

产品特点

工作原理	镜反射式光电传感器												
感应距离	<table border="0"> <tr> <td>最小触发感应距离</td> <td>0.08 m</td> </tr> <tr> <td>最大开关距离</td> <td>12 m</td> </tr> <tr> <td>反射器到发射器的最大距离范围 (运行备用 1)</td> <td>0.08 m ... 12 m</td> </tr> <tr> <td>反射器到发射器的推荐距离范围 (运行备用 2)</td> <td>0.08 m ... 10 m</td> </tr> <tr> <td>参考反射器</td> <td>反光板 P250F</td> </tr> <tr> <td>建议的实现理想性能的触发感应距离范围</td> <td>0.08 m ... 4.2 m</td> </tr> </table>	最小触发感应距离	0.08 m	最大开关距离	12 m	反射器到发射器的最大距离范围 (运行备用 1)	0.08 m ... 12 m	反射器到发射器的推荐距离范围 (运行备用 2)	0.08 m ... 10 m	参考反射器	反光板 P250F	建议的实现理想性能的触发感应距离范围	0.08 m ... 4.2 m
最小触发感应距离	0.08 m												
最大开关距离	12 m												
反射器到发射器的最大距离范围 (运行备用 1)	0.08 m ... 12 m												
反射器到发射器的推荐距离范围 (运行备用 2)	0.08 m ... 10 m												
参考反射器	反光板 P250F												
建议的实现理想性能的触发感应距离范围	0.08 m ... 4.2 m												
偏振过滤器	是												
发射光束	<table border="0"> <tr> <td>光源</td> <td>激光</td> </tr> <tr> <td>光源种类</td> <td>可见红光</td> </tr> <tr> <td>光点形状</td> <td>点状</td> </tr> <tr> <td>光斑尺寸 (距离)</td> <td>Ø 3.5 mm (1,000 mm)</td> </tr> <tr> <td>发射器光束围绕标准发射轴的最大散射 (偏向角)</td> <td>< +/- 1.5° (T_U = +23 °C)</td> </tr> </table>	光源	激光	光源种类	可见红光	光点形状	点状	光斑尺寸 (距离)	Ø 3.5 mm (1,000 mm)	发射器光束围绕标准发射轴的最大散射 (偏向角)	< +/- 1.5° (T _U = +23 °C)		
光源	激光												
光源种类	可见红光												
光点形状	点状												
光斑尺寸 (距离)	Ø 3.5 mm (1,000 mm)												
发射器光束围绕标准发射轴的最大散射 (偏向角)	< +/- 1.5° (T _U = +23 °C)												
激光器特征值	<table border="0"> <tr> <td>标准性参考</td> <td>IEC 60825-1 / CDRH 21 CFR 1040.10 & 1040.11</td> </tr> <tr> <td>激光等级</td> <td>1¹⁾</td> </tr> <tr> <td>轴长</td> <td>680 nm</td> </tr> <tr> <td>脉冲宽度</td> <td>2 µs</td> </tr> <tr> <td>最大脉冲功率</td> <td>≤ 11.9 mW</td> </tr> <tr> <td>平均使用寿命</td> <td>100,000 h (温度为 T_U = +25 °C)</td> </tr> </table>	标准性参考	IEC 60825-1 / CDRH 21 CFR 1040.10 & 1040.11	激光等级	1 ¹⁾	轴长	680 nm	脉冲宽度	2 µs	最大脉冲功率	≤ 11.9 mW	平均使用寿命	100,000 h (温度为 T _U = +25 °C)
标准性参考	IEC 60825-1 / CDRH 21 CFR 1040.10 & 1040.11												
激光等级	1 ¹⁾												
轴长	680 nm												
脉冲宽度	2 µs												
最大脉冲功率	≤ 11.9 mW												
平均使用寿命	100,000 h (温度为 T _U = +25 °C)												
最小可检测物体 (MDO) 典型	3.5 mm, 1 m 距离时 (具有 90% 漫反射的物体 (对应 DIN 5033 规定的标准白))												
设置	<table border="0"> <tr> <td>电位计</td> <td>用于设置切换距离</td> </tr> <tr> <td>运行模式开关</td> <td>用于开关功能反转 (明/暗切换)</td> </tr> </table>	电位计	用于设置切换距离	运行模式开关	用于开关功能反转 (明/暗切换)								
电位计	用于设置切换距离												
运行模式开关	用于开关功能反转 (明/暗切换)												
显示	<table border="0"> <tr> <td>LED, 绿色</td> <td>状态指示灯</td> </tr> <tr> <td></td> <td>持续接通: 上电</td> </tr> </table>	LED, 绿色	状态指示灯		持续接通: 上电								
LED, 绿色	状态指示灯												
	持续接通: 上电												

¹⁾ 禁止刻意直视激光光束。不得将激光光束对准人眼。

	LED 黄色	光接收状态 持续接通: 物体不存在 持续断开: 物体存在
供货范围	反光板 P250F, 不锈钢安装支架 (1.4301/304) BEF-W100-A	

¹⁾ 禁止刻意直视激光光束。不得将激光光束对准人眼。

安全技术参数

MTTF _D	1,005 年
DC _{avg}	0 %
T _M (持续运行时间)	10 年

电气参数

工作电压 U _B	10 V DC ... 30 V DC ¹⁾																
残余纹波	< 5 V _{ss}																
使用类别	DC-13 (根据 EN 60947-5-2)																
电流消耗	≤ 20 mA, 无负荷。U _B = 24 V 时																
防护等级	III																
数字输出	<table border="0"> <tr> <td>数量</td> <td>1</td> </tr> <tr> <td>类型</td> <td>PNP</td> </tr> <tr> <td>开关类型</td> <td>明/暗切换</td> </tr> <tr> <td>信号电压 PNP 高电平/低电平</td> <td>约 U_B-3 V / 0 V</td> </tr> <tr> <td>输出电流 I_{max}</td> <td>≤ 100 mA ²⁾</td> </tr> <tr> <td>输出保护电路</td> <td>反极性保护 过流保护 短路保护</td> </tr> <tr> <td>响应时间</td> <td>≤ 625 μs</td> </tr> <tr> <td>开关频率</td> <td>1,000 Hz ³⁾</td> </tr> </table>	数量	1	类型	PNP	开关类型	明/暗切换	信号电压 PNP 高电平/低电平	约 U _B -3 V / 0 V	输出电流 I _{max}	≤ 100 mA ²⁾	输出保护电路	反极性保护 过流保护 短路保护	响应时间	≤ 625 μs	开关频率	1,000 Hz ³⁾
数量	1																
类型	PNP																
开关类型	明/暗切换																
信号电压 PNP 高电平/低电平	约 U _B -3 V / 0 V																
输出电流 I _{max}	≤ 100 mA ²⁾																
输出保护电路	反极性保护 过流保护 短路保护																
响应时间	≤ 625 μs																
开关频率	1,000 Hz ³⁾																
引脚/缆芯分配	<table border="0"> <tr> <td>引脚 4 / 黑色 (BK) 功能</td> <td>数字输出、亮通开关、存在物体 → 输出 Q LOW</td> </tr> <tr> <td>引脚 4 / 黑色 (BK) 功能 - 详细信息</td> <td>传感器的引脚 4 功能可切换 通过运行模式开关进行其他可能的设置</td> </tr> </table>	引脚 4 / 黑色 (BK) 功能	数字输出、亮通开关、存在物体 → 输出 Q LOW	引脚 4 / 黑色 (BK) 功能 - 详细信息	传感器的引脚 4 功能可切换 通过运行模式开关进行其他可能的设置												
引脚 4 / 黑色 (BK) 功能	数字输出、亮通开关、存在物体 → 输出 Q LOW																
引脚 4 / 黑色 (BK) 功能 - 详细信息	传感器的引脚 4 功能可切换 通过运行模式开关进行其他可能的设置																

¹⁾ 限值。

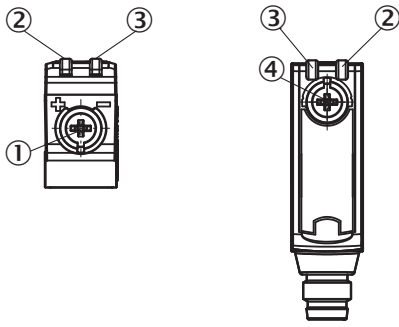
²⁾ U_B > 24 V, I_{max} = 50 mA 时。

³⁾ 亮暗对比度为 1:1 时。

机械参数

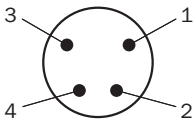
设计构造	方形								
尺寸(宽 x 高 x 深)	12 mm x 31.5 mm x 21 mm								
接口	插头, M8, 4 针								
材料	<table border="0"> <tr> <td>外壳</td> <td>塑料, ABS</td> </tr> <tr> <td>前镜</td> <td>塑料, PMMA</td> </tr> <tr> <td>电缆</td> <td>塑料, PVC</td> </tr> <tr> <td>插头</td> <td>金属, 铜合金 (C3604 CUZN39PB3)</td> </tr> </table>	外壳	塑料, ABS	前镜	塑料, PMMA	电缆	塑料, PVC	插头	金属, 铜合金 (C3604 CUZN39PB3)
外壳	塑料, ABS								
前镜	塑料, PMMA								
电缆	塑料, PVC								
插头	金属, 铜合金 (C3604 CUZN39PB3)								
重量	大约 60 g								

显示与设置元件

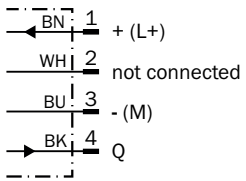


- ① 电位计
- ② LED 黄色
- ③ LED, 绿色
- ④ 运行模式开关

连接类型 插头, M8, 4 针



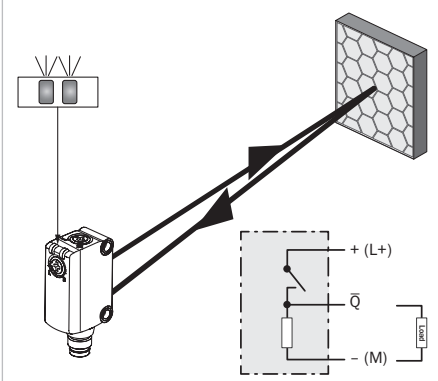
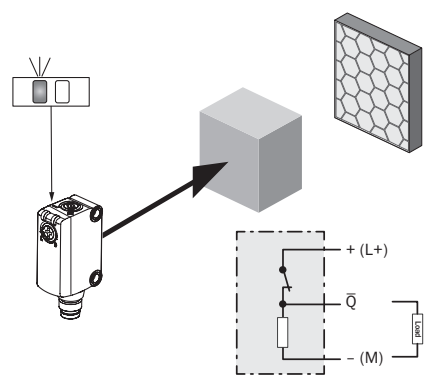
接线图 CD-066



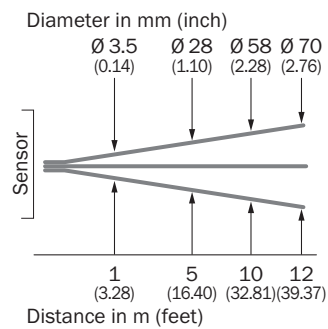
真值表 PNP - 亮通

	Light switching Q (normally closed)	
	Object not present → Output HIGH	Object present → Output LOW
Light receive	✔	✘
Light receive indicator	☀	✘
Load resistance	⚡	✘

真值表 PNP - 暗通

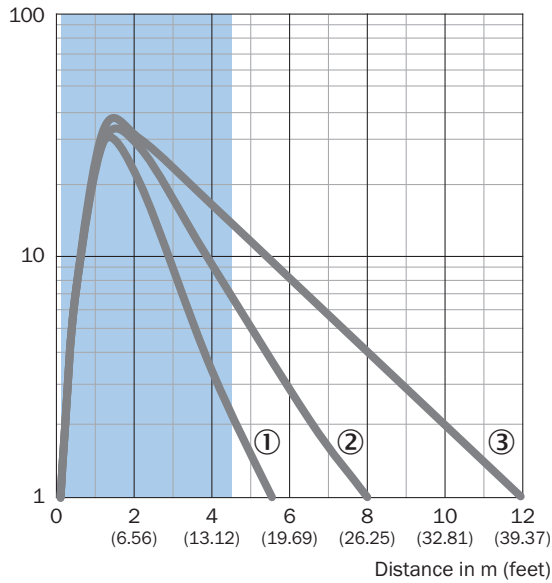
	Dark switching \bar{Q} (normally open)	
	Object not present → Output LOW	Object present → Output HIGH
Light receive	✓	✗
Light receive indicator	☀	✗
Load resistance	✗	⚡
		

特征曲线



特征曲线

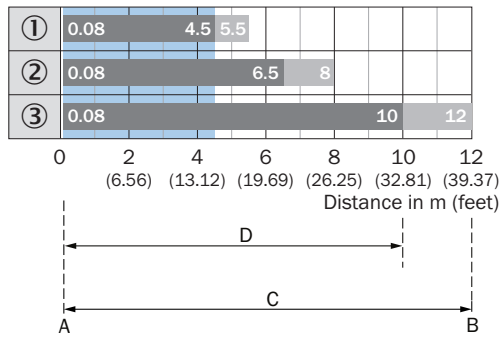
Operating reserve



Recommended sensing range for the best performance

- ① PL10F 反光板
- ② 反射器 PL20F
- ③ 反光板 P250F

触发感应距离图表



- A = Sensing range min. in m
- B = Sensing range max. in m
- C = Maximum distance range from reflector to sensor (operating reserve 1)
- D = Recommended distance range from reflector to sensor (operating reserve 2)

Recommended sensing range for the best performance

- ① PL10F 反光板
- ② 反射器 PL20F
- ③ 反光板 P250F

更多信息以及合适的配件、应用示例和 CAD 尺寸模型、操作指南和软件等下载, 请访问 www.sick.com/1115573



SICK 概览

SICK 是一家全球领先的科技企业，专注于工业自动化领域的智能传感器解决方案和集成式解决方案。我们树立了全球技术标杆，能够显著提升物流与生产过程中工业过程的效率、安全性与可持续性。

SICK 将传感器智能化、行业洞察力以及专业高效的咨询服务深度融合。我们为可扩展且定制化的自动化解决方案提供了坚实基础，并在整个价值链中积极创造附加值。我们与客户建立的紧密伙伴关系不仅仅是一句承诺：我们将携手提升生产效率、提高产品质量、保障健康与安全，实现可持续的未来。这一切都建立在共情与信任的基础上。

自 1946 年成立以来，SICK 便怀揣着热情与开拓精神，致力于开发创新技术。凭借覆盖约 40 个国家的全球市场网络渠道，SICK 业务遍布世界各地，始终贴近客户。SICK 公司总部位于德国弗赖堡附近的瓦尔德基尔希。我们深刻理解本地客户和全球客户的多样化需求，并将其转化为量身定制的解决方案，从而为客户创造价值。